



ENG



DEU



UNI EN 14846

3-B-1-0-0-M-7-0-1

Prodotto conforme alla direttiva europea 2004/108/CE attuata dal decreto legislativo D.Lgs.194/2007 per la compatibilità elettromagnetica.

Product in compliance with EU-legislation (Directive 2004/108/CE). Dieses Produkt entspricht der EU Richtlinie 2004/108/CE. Produit conforme à la directive européenne 2004/108/CE. Prodotto conforme a la direttiva europea 2004/108/CE.

(CZ) ELEKTRICKÝ ZÁMEK V09 PRO POSUVNÉ BRÁNY POLOŽKA 7905 □ montážní návod

(GB) ELECTRIC LOCK V09 FOR SLIDING GATES ITEM 7905 - Mounting instructions

(D) ELEKTROSCHLOSS V09 FÜR SCHIEBETORE Art. 7905 - Montageanleitung

(F) SERRURE ÉLECTRIQUE V09 POUR GRILLES COULISSANTES Art.7905 - Instructions de montage

(E) CERRADURA ELÉCTRICA V09 PARA PORTONES CORREDEROS Art. 7905 - Instrucciones de montaje



FRA



SPA

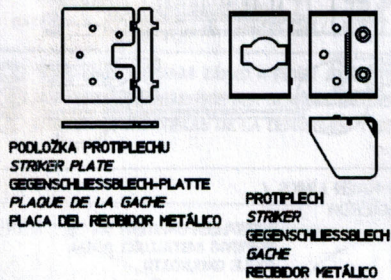
(CZ) HLAVNÍ KOMPONENTY ZÁMKU

(E) PRINCIPALES COMPONENTES DE LA CERRADURA

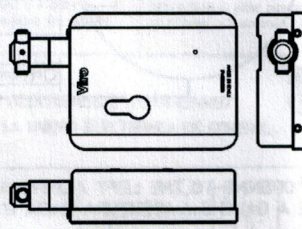
(GB) LOCK'S MAIN COMPONENTS

(D) SCHLOSS HAUPTKOMPONENTEN

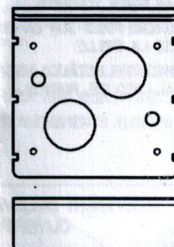
(F) PRINCIPAUX COMPOSANTS DE LA SERRURE



POLOŽKA PROTÍPLECHU
 STRIKER PLATE
 GEGENSCHLIESSBLECH-PLATTE
 PLAQUE DE LA GACHE
 PLACA DEL RECIODOR METÁLICO

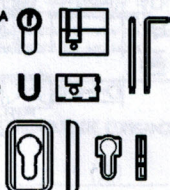


ELEKTRICKÝ ZÁMEK
 ELECTRIC LOCK
 ELEKTROSCHLOSS
 SERRURE ÉLECTRIQUE
 CERRADURA ELÉCTRICA



STRÁŠKA Z OCELOVÉHO PLECHU
 ROOF-PLATE
 SCHUTZKAPPE
 PLAQUE PARALLUE
 PLACA PARALLUMIA

DODANÁ CYLINDRICKÁ PÓLVLOŽKA S PRÍSLUŠENSTVÍM
 HALF CYLINDER PROVIDED AND ACCESSORIES
 IN LIEFERUMFANG ENTHALTENER HALBZYLINDER UND ZUBEHÖR
 DU DEM-CYLINDRE FOURNI ET DES ACCESSOIRES
 MEDIO CILINDRO EN DOTACIÓN Y ACCESORIOS



ELEKTRONICKÁ ŘÍDÍCÍ JEDNOTKA
 ELECTRONIC CONTROL UNIT
 ELEKTRONISCHE STEUERENHEIT
 UNITÉ ÉLECTRONIQUE DE COMMANDE
 UNIDAD ELECTRÓNICA DE CONTROL

(CZ) OTEVŘENÍ KRYTU - Při otevření krytu musí být západka vysunutá, postupujte následovně:

1. Vložte Torx klíč (součástí balení) do otvoru pro cylindrickou vložku, zatlačte jej ve směru šipek 1 a 2 podle obrázku FIG.1A, otočte a vysuňte západku 2'.
2. Torx klíčem povolte dva šrouby 3 podle obrázku FIG.1B
3. Otevřte kryt

(D) DECKEL ÖFFNUNG - Zur Öffnung des Schlossdeckels brauchen wir dass, der Riegel heraus ist, dh.:

1. den mitgelieferten Torx in den Zylinderbohrung einsetzen und pfeilrichtung drücken, wie im FIG. 1A,
2. die zwei Deckel Befestigungsschrauben mit dem mitgelieferten Torx ausschrauben (wie im FIG. 1B),
3. der Deckel aufheben

(E) ABERTURA DE LA TAPA - Para abrir la tapa de la cerradura es necesario que el cerrojo esté expulsado, entonces:

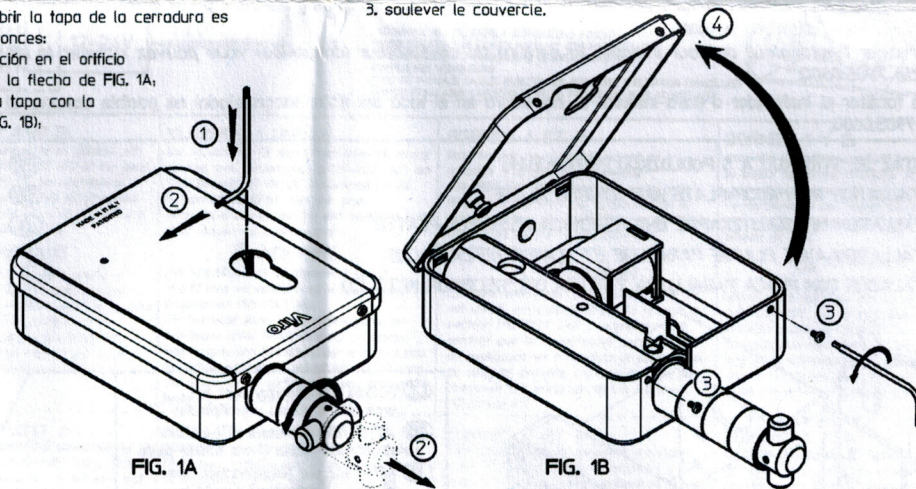
1. insertar la llave Torx suministrada en dotación en el orificio cilindro y pulsar en el sentido indicado por la flecha de FIG. 1A,
2. destornillar los 2 tornillos de fijación de la tapa con la llave Torx suministrada en dotación (ver FIG. 1B),
3. levantar la tapa.

(GB) COVER OPENING - To open the lock cover, the deadbolt has to be ejected, so:

1. insert the Torx key provided in the cylinder hole and push in the sense indicated by the arrow of FIG. 1A,
2. unscrew the 2 fixing screws of the cover with the Torx key provided (see FIG. 1B),
3. lift the cover up.

(F) OUVERTURE DU COUVERCLE - Pour ouvrir le couvercle de la serrure est nécessaire que le pêne dormant soit sorti, en conséquence:

1. insérer la clé Torx fournie en dotation dans le trou du cylindre et presser dans le sens indiqué par la flèche de la FIG. 1A,
2. dévisser les deux vis de fixation du couvercle avec la clé Torx fournie en dotation (voir FIG. 1B),
3. soulever le couvercle.



(CZ) ZDROJ NAPÁJENÍ - Zámek zapojený s elektronickou řídicí jednotkou může být provozován na napětí 12V i 24V, AC i DC. Napětí 24V je doporučeno pro správnou funkci ve špinavém, prašném a zoxdovaném prostředí. Napětí 12V zaručuje nižší spotřebu energie a doporučuje se vzhledem k menší možnosti přehřátí elektromagnetu zejména do teplých klimatických podmínek a pro dlouhé brány či brány s pomalým pojezdem. Tabulka na straně 3 udává spotřebu elektromagnetu v závislosti na napějecím napětí.

(GB) POWER SUPPLY - The lock used with the electronic control unit can operate successfully at both 12V and 24V both DC and AC. The 24V power supply is always recommended as it guarantees the proper operation over time even in presence of dirt, dust and oxidation. The 12V power supply guarantees a lower power consumption and is recommended to prevent overheating of the electromagnet especially for installations in hot climates and in case of very long sliding gates or gates that move very slowly. The table on page 3 shows the absorption of the electromagnet as a function of supply voltage.

(D) STROMVERSORGUNG - Das zusammen mit der elektronischen Steuereinheit verwendete Schloss kann mit den beiden Spannungen 12V und 24V betrieben werden und ist sowohl für den Gleich- als auch den Wechselstrombetrieb geeignet. Die Versorgung mit 24V wird empfohlen, da sie einen dauerhaft zuverlässigen Betrieb auch bei Verschmutzung, Staub und Oxidationserscheinungen gewährleistet. Die Versorgung mit 12V zeichnet sich durch einen geringeren Stromverbrauch aus und verhindert eine übermäßige Überhitzung des Elektromagneten, sie wird insbesondere für Installationen unter heißen klimatischen Bedingungen, bei sehr langen Schiebetoren oder bei Toren mit extrem langsamer Bewegung empfohlen. Der Tabelle auf Seite 3 sind die Stromaufnahmen des Elektromagnets in Abhängigkeit von der verwendeten Betriebsspannung zu entnehmen.

(F) ALIMENTATION - La serrure utilisée avec l'unité électronique de commande peut fonctionner correctement tant à 12V qu'à 24V C.C. aussi bien que C.A. Nous vous conseillons d'utiliser l'alimentation à 24 V, parce qu'elle garantit toujours un bon fonctionnement dans le temps, même en présence de saleté, poussière et oxydation. L'alimentation à 12V garantit une consommation plus basse et est conseillée pour éviter toute surchauffe de l'électroaimant notamment pour l'installation dans des climats chauds et en présence de grilles coulissantes très longues ou à mouvements très lents. Le tableau à la page 3 indique les absorptions de l'électroaimant en fonction de la tension d'alimentation.

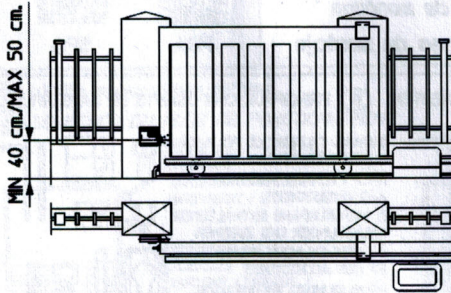
(E) ALIMENTACIÓN - La cerradura utilizada junto a la unidad electrónica de control puede funcionar correctamente sea a 12V sea a 24V, sea C.C. y sea C.A. Se aconseja el alimentación a 24V en cuanto garantiza siempre el correcto funcionamiento en el tiempo también en presencia de suciedad, polvo y oxidación. El alimentación a 12V asegura un consumo inferior y se aconseja para prevenir el calentamiento del electroimán en particular para las instalaciones en climas calientes y en caso de portones correderos muy largos o movidos muy lentamente. En la tabla a la página 3 están indicados las absorciones del electroimán en función de la tensión de alimentación.

<p>⚠ UPOZORNĚNÍ montáž provádějte v souladu se směrnicí o strojích zařízeních 98/37/CE.</p>	<p>⚠ WARNING For installation follow Machine Directive 98/37/CE.</p>	<p>⚠ ATTENTION Für die Installation folgen Sie der Maschinenrichtlinie 98/37/EG.</p>	<p>⚠ ATTENTION Pour l'installation se conformer à la Directive Machines 98/37/CE.</p>	<p>⚠ ATENCIÓN Para la instalación atenerse a la Directiva Máquinas 98/37/CE.</p>
---	--	--	---	--

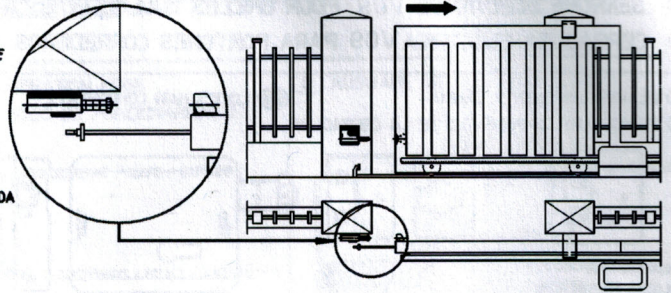
- | | |
|--|--|
| <p>(Z) TYPY BRAN / PŘÍKLADY INSTALACÍ</p> | <p>(GB) GATES TYPES / EXAMPLES OF INSTALLATION</p> |
| <p>(D) TÖRENTYPLOGIE / INSTALLATIONBEISPIELE</p> | <p>(F) TYPOLOGIES DE GRILLE / EXEMPLES D'INSTALLATION</p> |
| <p>(E) TIPOLOGÍAS DE PORTONES / EJEMPLOS DE INSTALACIÓN</p> | |

Z VNITŘNÍ STRANY / FROM INSIDE / VOR INNEN / DE INTERIEUR / DESDE EL INTERIOR

OTEVÍRÁNÍ DOPRAVA / OPENING TO THE RIGHT / ÖFFNUNG NACH RECHTS / OUVERTURE A DROITE / ABERTURA HACIA DERECHA

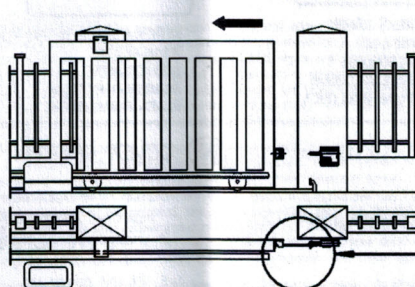
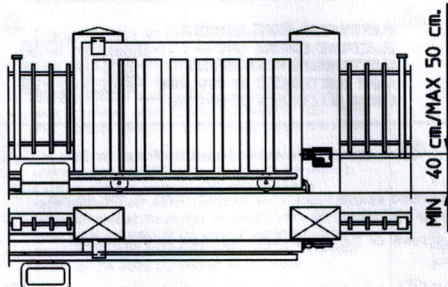


PROTIPLECH JE PŘÍPEVNĚN NA JEDNU STRANU BRÁNY
STRIKER FIXED ON ONE SIDE OF THE GATE
 BEFESTIGUNG DES SCHLIESSKASTENS AN EINER TORSEITE
GACHE FIXÉE SUR UN CÔTÉ DE LA GRILLE
 RECIPIOR METÁLICO INSTALADA AL LADO DEL PORTÓN



Z VNITŘNÍ STRANY / FROM INSIDE / VOR INNEN / DE INTERIEUR / DESDE EL INTERIOR

OTEVÍRÁNÍ DOLEVA / OPENING TO THE LEFT / ÖFFNUNG NACH LINKS / OUVERTURE A GAUCHE / ABERTURA HACIA IZQUIERDA

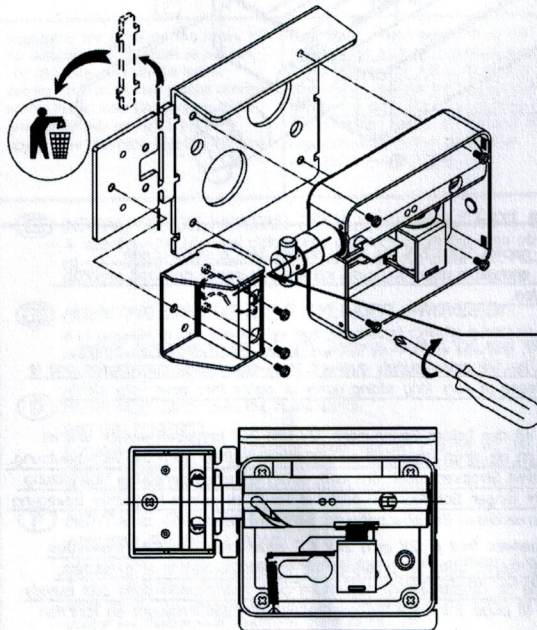


PROTIPLECH UMÍSTĚNÝ NA ČELE BRÁNY (PŘÍPĚVNÍ INSTALUJÍCÍ OSOBA PODLE OKOLNOSTÍ)
STRIKER ON THE TOP OF THE GATE (FIXED BY THE INSTALLER AS REQUIRED)
 BEFESTIGUNG DES SCHLIESSKASTENS AM TOR (ERFOLGT DURCH DEN BETREIBER)
GACHE SUR LA TÊTE DE LA GRILLE (METHODE DE FIXATION A LA CHARGE DE L'INSTALLATEUR)
 RECIPIOR METÁLICO EN LA CABEZA DEL PORTÓN (CON MÉTODO DE FIJACIÓN A CARGO DEL INSTALADOR)

- (Z)** K usnadnění montáže, nebo pro montáž zámku na skříň motoru (doporučeno) si můžete přikoupit "Kbada pro zjednodušení montáže", položka 7905.0600.
- (GB)** To facilitate installation or to install the lock from the engine (recommended) you can buy the Kit to Simplify Installation art. 7905.0600.
- (D)** Um die Arbeit des Betreibers zu erleichtern oder um das Schloss motorseitig zu installieren (empfohlene Installationsart), kann das dazugehörige Montagekit Art. 7905.0600 erworben werden.
- (F)** Pour aider l'installateur ou pour installer la serrure du côté moteur (conseillée) vous pouvez acheter le Kit de Simplification de la Pose, article 7905.0600.
- (E)** Para facilitar el instalador o para instalar la cerradura en el lado del motor (aconsejado) es posible comprar el correspondiente Kit de Simplificación Montaje art. 7905.0600.

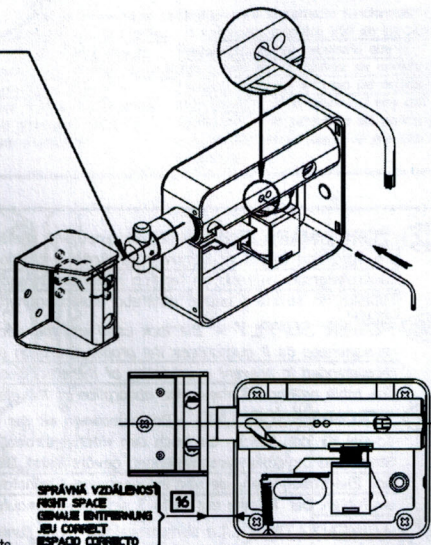
- (Z)** MONTÁŽ SE STRÍŠKOU A S PODLOŽKOU PROTIPLECHU
- (GB)** INSTALLATION WITH ROOF-PLATE AND STRIKER PLATE
- (D)** INSTALLATION MIT SCHUTZKAPPE UND GEGENSCHLIESSBLECH-PLATTE
- (F)** INSTALLATION AVEC PLAQUE PARAPLUIE ET PLAQUE DE LA GACHE
- (E)** INSTALACIÓN CON PLACA PARALLUVIA Y PLACA DEL RECIPIOR METÁLICO

- (Z)** MONTÁŽ BEZ STRÍŠKY
- (GB)** INSTALLATION WITHOUT ROOF-PLATE
- (D)** INSTALLATION OHNE SCHUTZKAPPE
- (F)** INSTALLATION SANS SERRURE ELECTRIQUE
- (E)** INSTALACIÓN SIN PLACA PARALLUVIA



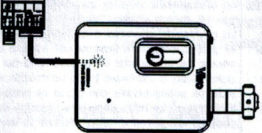
- (Z)** POZOR: osa západky musí být profil středu otvoru v protiplechu
- (GB)** ATTENTION: the deadbolt axle must fit with slot middle in the striker plate.
- (D)** ACHTUNG: der Riegelschachse muss mit dem Knopflochmittelpunkt in Schliesblech zusammentreffen.
- (F)** ATTENTION: l'axe du pêne dormant doit coïncider avec le centre de la boutonnière dans la gâche.
- (E)** ATENCIÓN: el eje del cerrojo tiene que coincidir con el centro del ojo del receptor metálico.

- (Z)** Pro nastavení optimální mezery mezi zámkem a protiplechem, pokud není montována stříška a podložka protiplechu, vložte Torx klíč do otvoru na liště západky a srovnejte zároveň oba otvory uvnitř (viz. obr.)
- (GB)** To obtain the proper clearance between the lock and the striker, if you do not use roof plate and striker plate, insert the Torx key into the hole on the rail of the bolt after it is aligned with the internal hole.
- (D)** Wird ohne Regenschutzabdeckung und Schließkasten-Platte gearbeitet, so muss für den korrekten Abstand zwischen Schloss und Schließkasten der Torx-Schlüssel in das Loch auf der Riegelführung eingeführt werden, nachdem äußeres und inneres Loch miteinander ausgerichtet wurden.
- (F)** Pour obtenir la bonne distance entre la serrure et la gâche, si vous n'utilisez pas la plaque pare-pluie et la plaque pour gâche, il vous suffit d'introduire la clé Torx dans le trou situé sur le guide du pêne, après l'avoir aligné sur le trou interne.



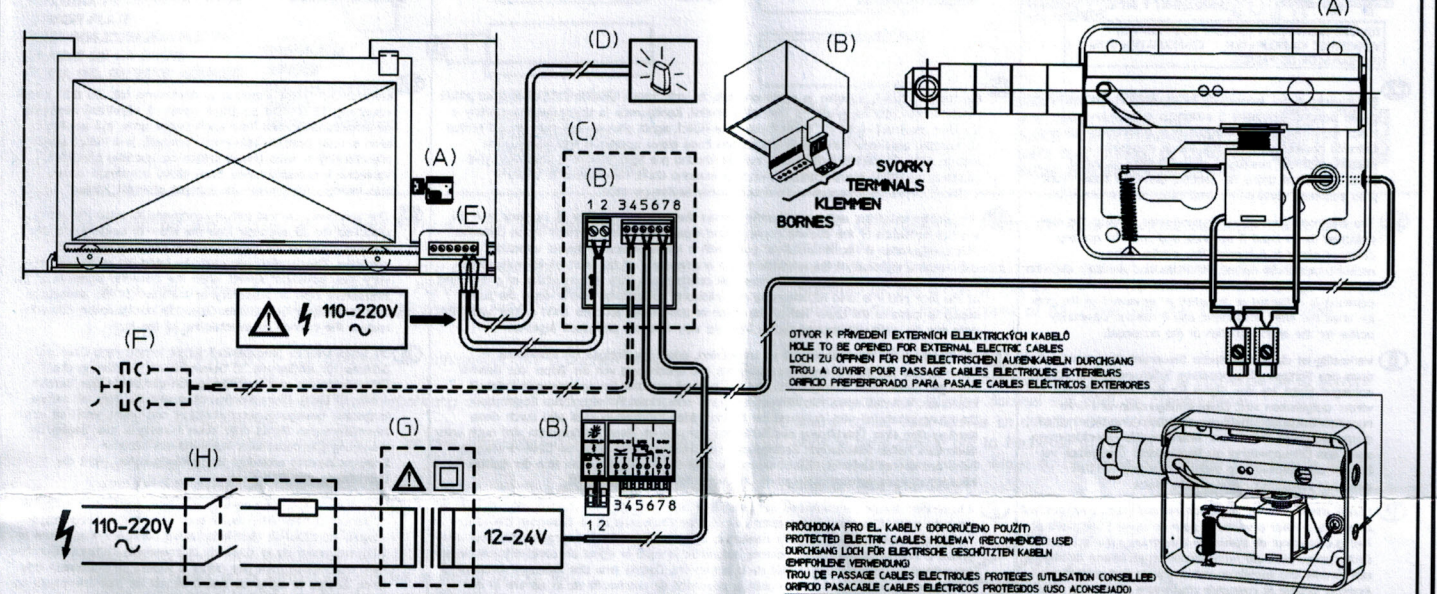
SPRÁVNÁ VZDÁLENOST
 PROST SPACE
 GENAUE ENTFERNUNG
 SEU CORRECT
 ESPACIO CORRECTO

- (E)** Para obtener la distancia correcta entre cerradura y receptor metálico, si no se utiliza la placa paralluvia y la placa del receptor metálico, insertar la llave Torx en el hueco de la guía del cerrojo después de haberlo alineado con el hueco interior.

	Zdroj napájení / Power Supply / Stromversorgung / Alimentation / Alimentación	12V DC	12V AC	24V DC	24V AC
	Spolřeba v kldovm režimu / Absorption in stand-by / Stromaufnahme im Stand-by-Modus / Absorption en veille / Absorción en stand-by	13 mA			
	Spolřeba v prvích 5 sekundách při otevírání / Absorption during first 5 sec of opening / Stromaufnahme in den ersten 5 Sekunden der Öffnung/Absorption durant les 5 'premières secondes d'ouverture'	900 mA	950 mA	900 mA	15 A
	Spolřeba po 5 sekundách otevírání / Absorption after the first 5 sec / Stromaufnahme nach den ersten 5 Sekunden / Absorption après les 5 premières secondes / Absorción después de los primeros 5 sec	200 mA	100 mA	200 mA	180 mA

ZDROJ NAPÁJENÍ (s elektronickou řídící jednotkou) POWER SUPPLY (with electronic control unit) STROMVERSORGUNG (mit Elektronische Steuereinheit) ALIMENTATION (avec unité électronique de commande) ALIMENTACIÓN (con unidad electrónica de control)	UPOZORNĚNÍ Instalace elektrického zařízení musí být v souladu s bezpečnostními požadavky platných předpisů EU. Zařízení je určeno pro diskontinuální provoz, je navrženo pro otevírání v odezvě na stlačenou tlačítko po dobu 35 sekund a v klidovém stavu nejméně 140 sekund.	WARNING Product installation must comply with the electrical safety requirements of the current regulations. The product is designed for discontinuous operation, keeping it unlocked for not more than 35 seconds and with activation after pauses of at least 140 seconds.	ACHTUNG Bei der Installation des Produktes sind die Vorgaben der einschlägigen Gesetzgebung für elektrische Sicherheit zu berücksichtigen. Das Produkt wurde für den Aussetzbetrieb konzipiert, bei dem die Entriegelung nicht länger als 35 Sekunden aufrechterhalten wird und Intervalle von mindestens 140 Sekunden zwischen den einzelnen Einschaltungen liegen.	ATTENTION L'installation du produit doit être conforme aux consignes pour la sécurité électrique selon la réglementation en vigueur. Le produit est conçu pour un fonctionnement discontinu avec maintien du déverrouillage pour une période supérieure à 35 secondes et activations coupées par des pauses d'au moins 140 secondes.	ATENCIÓN La instalación del producto debe ser conforme con las prescripciones para la seguridad eléctrica según la normativa vigente. El producto ha sido diseñado para un funcionamiento discontinuo con mantenimiento del desbloqueo por un tiempo máximo de 35 segundos y activaciones con intervalos de pausa de por lo menos 140 segundos.
---	--	--	--	--	---

- (C) ELEKTRICKÉ ZAPOJENÍ ZÁMKU A ŘÍDÍCÍ JEDNOTKY**
(D) ELEKTRISCHE ANSCHLÜSSE DER SCHLOSS UND DER ELEKTRISCHE STEUERHEIT
(E) CONEXIONES ELÉCTRICAS DE LA CERRADURA Y DE LA UNIDAD ELECTRÓNICA DE CONTROL
(B) LOCK AND ELECTRONIC CONTROL UNIT ELECTRICAL CONNECTIONS
(F) BRANCHEMENTS ÉLECTRIQUES DE LA SERRURE ET DE L'UNITÉ ÉLECTRONIQUE DE COMMANDE



SVORKY 1 A 2: Signál pro otevření brány je připojen paralelně s výstupem (110-220V AC) autosolárského pohonu brány (E) pro výstražné blikající světlo (D), pomocí vodičů 60245 IEC57 s minimální průřezem 0,5mm ² a s délkou nepřesahující 2m.	TERMINALS 1 AND 2: opening command connection in parallel with the control output (110-220V AC) of the gate automation device (E) for the operational flashing light (D), using 60245 IEC57 cables with a minimum cross-section of 0.5 mm ² and a length of not more than 2 m.	KLEMMEN 1 UND 2: Der Anschluss für den Öffnungsbefehl erfolgt parallel zum Steuerausgang (110-220V AC) der Torautomatik (E) für die Blinkanlage (D) mit Kabeln 60245 IEC57, die über einen Mindestquerschnitt von 0,5 mm ² verfügen und nicht länger als 2 Meter sind.	BORNES 1 ET 2: branchement de commande ouverture en parallèle à la sortie de commande (110-220V CA) de l'automatisme de la grille (E) pour le clignotant de manoeuvre (D) à l'aide de câbles 60245 IEC57 avec section minimale de 0,5 mm ² et longueur non supérieure à 2 m.	BORNES 1 Y 2: conexión de mando apertura en paralelo a la salida de control (110-220V AC) del automatismo cancela (E) para el destellador de manobra (D) con cables 60245 IEC57 con sección mínima 0,5 mm ² y longitud máxima de 2 m.
UPOZORNĚNÍ Je-li provedeno připojení ke svorkám 1 a 2, je řízené hlavní napájení (110-220V AC). Instalující osoba musí zajistit, aby připojení bylo provedeno s odpovídající izolací a bezpečnostními opatřeními. Vstup k řídicí jednotce je opatřen dvojitou izolací (II třída II).	UPOZORNĚNÍ The connection to terminals 1 and 2, if used, is controlled by the main voltage (110-220V AC). The installer must guarantee that the connection is carried out in accordance with suitable insulation and safety measures. The inlet to the control unit is fitted with double insulation (II Class II).	ACHTUNG Der Anschluss an die Klemmen 1 und 2 wird falls verwendet mit Netzspannung angeschlossen (110-220V AC). Der Betreiber muss sicherstellen, dass der Anschluss unter Gewährleistung geeigneter Isolierungen und Einhaltung der erforderlichen Sicherheitsmaßnahmen erfolgt ist. Der Eingang der Steuereinheit verfügt über eine doppelte Isolierung (II Klasse II).	ATTENTION Le branchement sur les bornes 1 et 2, s'il est utilisé, est commandé par la tension de secteur (110-220V CA). L'installateur doit garantir que le branchement est effectué en appliquant les isolations et les mesures de sécurité adaptés. L'entrée à l'unité de commande est munie de double isolation (II Classe II).	ATENCIÓN La conexión a los bornes 1 y 2, si se utiliza, está mandada por la tensión de red (110-220V AC). El instalador debe garantizar que la conexión se efectúe garantizando aislamientos y medidas de seguridad adecuadas. La entrada a la unidad de control está provista de un doble aislamiento (II Clase II).
SVORKY 3 A 4: alternativní připojení signálu pro otevření prostřednictvím spínacího kontaktu (F), použijte vodič o průřezu alespoň 0,2mm ² a délce nepřesahující 2m.	TERMINALS 3 AND 4: alternative opening command connection by means of a closing contact (F), using cables with a minimum cross-section of 0.2 mm ² and a length of not more than 2 m.	KLEMMEN 3 UND 4: Alternative Anschluss für den Öffnungsbefehl über einen Schließkontakt (F) mit Kabeln, deren Mindestquerschnitt 0,2 mm ² beträgt und die nicht länger als 2 Meter sind.	BORNES 3 ET 4: autre branchement de commande ouverture moyennant un contact en fermeture (F) à l'aide de câbles de section minimale de 0,2 mm ² et longueur non supérieure à 2 m.	BORNES 3 Y 4: conexión alternativa de mando apertura por medio de un contacto en cierre (F) con cables de sección mínima de 0,2 mm ² y longitud máxima de 2 m.
SVORKY 5 A 6: Připojení k zámku (A), použijte vodič 60245 IEC57 o průřezu alespoň 0,5mm ² a délce nepřesahující 2m.	TERMINALS 5 AND 6: connection to the lock (A), using 60245 IEC57 cables with a minimum cross-section of 0.5 mm ² and a length of not more than 2 m.	KLEMMEN 5 UND 6: Anschluss an das Schloss (A) mit Kabeln 60245 IEC57, deren Mindestquerschnitt 0,5 mm ² beträgt und die nicht länger als 2 Meter sind.	BORNES 5 ET 6: branchement à la serrure (A) à l'aide de câbles 60245 IEC57 avec section minimale de 0,5 mm ² et longueur non supérieure à 2 m.	BORNES 5 Y 6: conexión a la cerradura (A) con cables 60245 IEC57 con sección mínima de 0,5 mm ² y longitud máxima de 2 m.
SVORKY 7 A 8: Pro připojení zdroje napájení použijte vodič 60245 IEC57 o průřezu alespoň 0,5mm ² a délce nepřesahující 2m.	TERMINALS 7 AND 8: power supply connection, using 60245 IEC57 cables with a minimum cross-section of 0.5 mm ² and a length of not more than 2 m.	KLEMMEN 7 UND 8: Versorgungsanschluss mit Kabeln 60245 IEC57, deren Mindestquerschnitt 0,5 mm ² beträgt und die nicht länger als 2 Meter sind.	BORNES 7 ET 8: branchement d'alimentation à l'aide de câbles 60245 IEC57 avec section minimale de 0,5 mm ² et longueur non supérieure à 2 m.	BORNES 7 Y 8: conexión de alimentación con cables 60245 IEC57 con sección mínima de 0,5 mm ² y longitud máxima de 2 m.
UPOZORNĚNÍ Osoba instalující zařízení musí zajistit napájení systému prostřednictvím transformátoru nebo zdrojové jednotky (G) s přifřazeným výkonem a s dvojitou nebo zesílenou izolací (II třída krytí II) a musí zajistit prostředky (H) na jeho ochranu a odpojení (dvoupólový vypínač o 0,25A rychlou pojistku)	UPOZORNĚNÍ The installer must provide the power supply to the system using a transformer or power supply unit (G) with a suitable nominal output and with double or reinforced insulation (Class II), and must provide means (H) of protection and disconnection (two-pole switch and 0,25A rapid fuse).	ACHTUNG Der Betreiber muss gewährleisten, dass die Stromversorgung des Systems unter Einsatz eines Transformators bzw. eines Netzteils (G) erfolgt, die über eine ausreichende Nennleistung und doppelte oder verstärkte Isolierung (Klasse II) verfügen. Es müssen des Weiteren entsprechende Schutz- und Abschaltvorrichtungen (H) vorgesehen werden (zweipoliger Schalter und Nulle Sicherung 0,25A).	ATTENTION L'installateur doit alimenter le système à l'aide d'un transformateur ou alimentateur (G) ayant une puissance nominale adaptée et un isolement double ou renforcé (Classe II) et doit fournir des moyens (H) de protection et de déconnexion (interrupteur bipolaire et fusible rapide 0,25A).	ATENCIÓN La conexión a los bornes 1 y 2, si se utiliza, está mandada por la tensión de red (110-220V AC). El instalador debe garantizar que la conexión se efectúe garantizando aislamientos y medidas de seguridad adecuadas. La entrada a la unidad de control está provista de un doble aislamiento (Clase II).
Aby se předešlo riziku zaseknutí, osoba instalující zařízení musí zkontrolovat, že zámek zůstává odeknutý během otevírání i zavírání brány. Doporučuje se také zvolit polohu zámku s ohledem na možné náhodné zachycení a uzavření mechanismu (například vozítko nebo chodce) před tím, než brána dokončí zavírání.	In order to prevent the risk of jamming, the installer must ensure that the lock is unlocked during both opening of the gate and at the time of engaging when closing. It is recommended that the installation position for the lock be also selected in order to prevent accidental engagement of the closing mechanism (e.g. if struck by a vehicle or a pedestrian) before it completes its closing phase.	Um Blockierungen des Tors zu vermeiden, muss der Betreiber sicherstellen, dass sich das Schloss sowohl während der Öffnung als auch beim Einrasten des Schließmechanismus in entriegelten Zustand befindet. Insbesondere für den Fall, dessen Betriebszustand zu erzwungen wird, empfehlen die Installationsposition des Schlosses so auszuwählen, dass ein versehentliches Einrasten des Schließmechanismus (z.B. durch Aufprall eines Fahrzeugs oder Fußgängers) vor Abschluss des Schließvorgangs veranlassen wird.	Dans le but d'éviter tout risque de coincements, l'installateur doit garantir que la serrure se trouve à l'état de déverrouillage tant pendant l'ouverture de la grille qu'au moment de l'enclenchement de la fermeture. En particulier, il est recommandé que la position d'installation de la serrure soit choisie aussi de façon à éviter que le mécanisme de fermeture puisse s'enclencher accidentellement (suite au choc d'un véhicule ou d'un piéton, par exemple) avant la fin de la phase de fermeture.	Para evitar la posibilidad de atascos, el instalador debe garantizar que la cerradura esté en estado de desbloqueo tanto durante la apertura de la cancela como en el momento de la activación del cierre. Especialmente se aconseja que la cerradura se instale en una posición tal que impida que el mecanismo de cierre pueda activarse accidentalmente (por ej. por un golpe de un vehículo o de un peatón) antes de que se complete la fase de cierre.

⚠ UPOZORNĚNÍ

Elektronická řídicí jednotka musí být instalována svařovacími svorkami směrem dolů a uvnitř krabice musí být sloupek krytí IP65 nebo vyšší. Lze využít například ušleřené ve skříně řídicí jednotky automatického systému, pokud není takové krytí splněno. Kabely musí být opatřeny průchodkami s ochranným stupněm IP65 nebo vyšším, aby se předešlo jejich zlomení nebo vytržení. **POZNÁMKA:** Krabice s elektronickou řídicí jednotkou nesmí být provázána, nebo žitk naroleno. Mělo by být vhodné připevnění pro zachování dlouhé provozní životnosti. Dávajte prosím pozor, aby ste nashýbali káble.

⚠ WARNING

The electronic control unit must be installed with the terminals facing downwards and the inside of the box must have a protection rating of IP65 or better for example inside the control unit case of the automation system if in accordance. Cable glands must be used during the installation, with a protection rating of IP65 or higher, to avoid cutting or pulling out of the cables. **NOTE:** The box containing the electronic control unit must not be drilled through or tampered with, it should be suitably fastened to guarantee its long service life. **Having great care not to bend the cables.**

⚠ ACHTUNG

Die Elektronische Steuereinheit muss mit nach unten gerichteten Klemmen und in einem Gehäuse installiert werden, das die Voraussetzungen der Schutzart IP65 oder höher erfüllt zum Beispiel in der Steuereinheit der Automatikrichtung wenn gemäß. Bei der Installation sind geeignete Kabelverschraubungen mit Schutzart IP65 oder höher zu verwenden, durch die das Abreißen oder unabsichtliche Herausziehen der Kabel vermieden wird. **Wichtig:** Hinsichtlich des Gehäuses der elektronischen Steuereinheit dürfen weder Löcher gebohrt noch sonstige Manipulationen vorgenommen werden, es wird empfohlen, das Gehäuse ausreichend und entsprechend gesichert zu befestigen, um ein langes Funktionstauglichkeit des Systems zu gewährleisten. Insbesondere ist darauf zu achten, dass keine Kabel gebogen werden.

⚠ ATTENTION

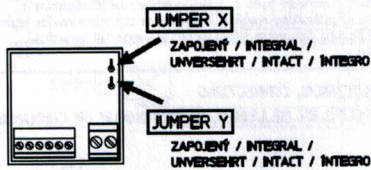
L'unité électronique de commande doit être installée avec les bornes orientées vers le bas et à l'intérieur d'un boîtier conforme aux normes avec degré de protection égal ou supérieur à IP65 par exemple dans la boîte contenant l'unité de l'automatisation si elle est à la norme. L'installation doit prévoir des presse-étoupes avec degré de protection égal ou supérieur à IP65, après à éviter toute possibilité de déchirure ou extraction des câbles. **Remarque importante:** le boîtier contenant l'unité électronique de commande ne doit être ni percé ni altéré, il est recommandé de le fixer adéquatement afin d'en garantir une longue durée de vie en prêtant très attention à ne pas plier les câbles.

⚠ ATENCIÓN

La unidad electrónica de control debe instalarse con los bornes dirigidos hacia abajo y dentro de un contenedor conforme a la norma, con un grado de protección IP65 o superior por ejemplo al interior del contenedor de la centralina del automatismo si el contenedor es conforme. En la instalación deberán incluirse sujetos-cables con grado de protección IP65 o superior adecuados, que protejan contra posibles desgarras o deslizamientos de los cables. **Nota importante:** la caja que contiene la unidad electrónica de control no debe perforarse ni manipularse inoportunamente, se aconseja fijarla adecuadamente y de manera que pueda conservarse en buen estado, prestando mucha atención a no doblar los cables.

Ⓒ VÝBĚR PROVOZNIHO REŽIMU

Ⓕ SELECTION DU MODE DE FONCTIONNEMENT



TOVÁRNÍ NASTAVENÍ / FACTORY CONFIGURATION /
WERKSEITIGE KONFIGURATION / CONFIGURATION D'USINE /
CONFIGURACIÓN DE FÁBRICA

Elektronická řídicí jednotka je nastavena tak, že drží zámek odceměný nejméně 5 sekund a dokud otevřicí řídicí signál neskončí. Konfigurace je doporučena do běžných provozních podmínek, tím je efektivně omezena možnost zaseknutí zámku, jestliže je vydán povel k otevření brány na začátku otevření (nebo těsně před začátkem otevření) a trvá během celého otevření.

The electronic control unit is configured to keep the lock unlocked for at least 5 seconds and until the opening command signal is released. This configuration is recommended under normal conditions and provides excellent protection against the chance of jamming when the opening command is activated at the start of movement of the gate (or when the start is imminent) and it remains constantly active for the entire duration of the movement.

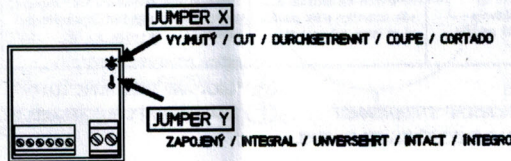
Werkseitig ist die Elektronische Steuereinheit so konfiguriert, dass das Schloss für mindestens 5 Sekunden und solange entriegelt bleibt, bis das Signal für den Öffnungsbefehl wieder aufgehoben wird. Diese Konfiguration wird unter normalen Betriebsbedingungen empfohlen und bietet einen ausgezeichneten Schutz vor unerwünschten Blockierungen, wenn das Öffnungssignal zu Beginn (oder unmittelbar vor Beginn) der Torbewegung aktiviert wird und für den gesamten Bewegungszeitraum aktiv bleibt.

L'unité électronique de commande est configurée pour maintenir la serrure à l'état déverrouillé pour au moins 5 secondes et tant que le signal de commande d'ouverture n'est pas émis. Cette configuration est recommandée en conditions normales et elle garantit une excellente prévention de tout coincement éventuel lorsque la commande d'ouverture s'active au début ou à l'approche du début du mouvement de la grille et reste active pour toute la durée du mouvement.

La unidad electrónica de control está configurada para mantener la cerradura en estado de desbloqueo durante por lo menos 5 segundos y hasta que no se emita la señal del mando de apertura. Esta configuración se aconseja en condiciones normales, asegura una excelente prevención de la posibilidad de atascos cuando el mando de apertura se activa al inicio (o justo antes del inicio) del movimiento de la cancela, y permanece constantemente activo mientras dura el movimiento.

Ⓒ SELECTION OF OPERATION MODE

Ⓕ SELECCIÓN DEL MODO DE FUNCIONAMIENTO



Elektronická řídicí jednotka je nastavena tak, že drží zámek odceměný 15 sekund od přijetí povelu k otevření nezávisle na jeho délce trvání. Konfigurace je doporučena pro brány s normální otevřicí rychlostí, vzhledem k tomu je řídicí signál přerušovaný nebo trvá-li kratší na začátku otevření. Vzhledem k omezenému času stavu odceměnosti tato konfigurace snižuje možnost přehřátí zámku a je zvláště vhodná pro teplo kladické podmínky, je-li napájecí napětí na horní hranici provozního rozsahu (24V), nebo pokud je brána vytřížená zvýšeným provozem s otevřicími cykly krátce po sobě.

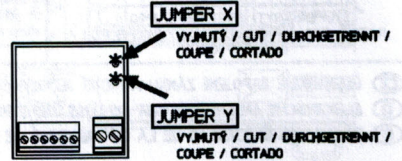
The electronic control unit is configured to keep the lock unlocked for 15 seconds from the start of activation of the opening command and regardless of the duration of the command. This configuration is recommended for gates with a normal movement speed, especially when the command signal is of the intermittent type or temporary at the start of the manoeuvre. Due to the limitation of the unlocked time, this configuration limits the possibility of overheating of the lock and it is also recommended in particularly hot climates and/or when the power supply is close to the upper limit of the range of operational voltages (24V) and/or when the gate may be used with opening cycles that are very frequent and close together.

Die Elektronische Steuereinheit ist so konfiguriert, dass das Schloss für mindestens 15 Sekunden ab Aktivierung des Öffnungssignals und unabhängig von der Dauer des Befehls entriegelt bleibt. Diese Konfiguration wird für Tore mit normaler Bewegungsgeschwindigkeit empfohlen, wenn ein intermittierendes Signal oder ein Pulsignal zum Beginn der Bewegung gearbeitet wird. Aufgrund der beschränkten Entriegelungszeit wird durch diese Konfiguration eine Überhitzung des Schlosses vorgebeugt. Diese Konfiguration wird auch unter besonderen heißen klimatischen Bedingungen empfohlen und/oder wenn die Stromversorgung nahe des oberen Limits der Betriebsspannung liegt (24V) und/oder wenn sich der Betrieb durch häufige und kurz aufeinanderfolgende Öffnungen des Tors auszeichnet.

L'unité électronique de commande est configurée pour maintenir la serrure à l'état déverrouillé pour au moins 15 secondes à compter du début de l'activation de la commande d'ouverture et indépendamment de la durée de la commande. Cette configuration est recommandée pour des grilles à vitesse de mouvement normale, notamment lorsque le signal de commande est de type intermittent ou momentanément au début de la manoeuvre. Compte tenu des limites du temps de déverrouillage, cette configuration limite la possibilité de surchauffe de la serrure et est recommandée également dans des climats particulièrement chauds et/ou lorsque l'alimentation est proche de la limite supérieure de la plage de tensions de fonctionnement (24 V) et/ou la grille est soumise à des cycles d'ouverture très fréquents et rapprochés.

La unidad electrónica de control está configurada para mantener la cerradura en estado de desbloqueo durante 15 segundos desde el inicio de la activación del mando de apertura, independientemente de la duración del mando. Esta configuración se aconseja para cancelas con velocidad de movimiento normal, especialmente cuando la señal de mando es de tipo intermitente o momentánea al inicio de la maniobra. Por su reducido tiempo de desbloqueo, esta configuración limita la posibilidad de sobrecalentamiento de la cerradura. Está aconsejada en climas especialmente cálidos, o cuando la alimentación se aproxima al límite superior de campo de tensiones de funcionamiento (24V), o también cuando la cancela está sometida a ciclos de apertura muy frecuentes y próximos.

Ⓒ AUSWAHL DER BETRIEBSWEISE



Elektronická řídicí jednotka je nastavena tak, že drží zámek odceměný 35 sekund od přijetí povelu k otevření nezávisle na jeho délce trvání. Tato konfigurace může být použita u bran s velmi pomalou otevřicí rychlostí, je-li řídicí signál přerušovaný a nebo trvá-li kratší na začátku otevření. Vzhledem k prodlouženému času stavu odceměnosti tato konfigurace neomezuje možnost přehřátí zámku.

The electronic control unit is configured to keep the lock unlocked for 35 seconds from the start of activation of the opening command and regardless of the duration of the command. This configuration may be used for gates with a very slow movement speed, when the command signal is of the intermittent type or temporary at the start of the manoeuvre. Due to the greater unlocked time, this configuration doesn't reduce the chance of overheating of the lock.

Die Elektronische Steuereinheit ist so konfiguriert, dass das Schloss für mindestens 35 Sekunden ab Aktivierung des Öffnungssignals und unabhängig von der Dauer des Befehls entriegelt bleibt. Diese Konfiguration wird für Tore mit extrem langsamer Bewegungsgeschwindigkeit empfohlen, wenn ein intermittierendes Signal oder ein Pulsignal zum Beginn der Bewegung gearbeitet wird. Aufgrund der höheren Entriegelungszeit erniedrigt diese Konfiguration nicht die Überhitzung des Schlosses.

L'unité électronique de commande est configurée pour maintenir la serrure à l'état déverrouillé pour au moins 35 secondes à compter du début de l'activation de la commande d'ouverture et indépendamment de la durée de la commande. Cette configuration peut être utilisée pour des grilles à vitesse de mouvement très lente, lorsque le signal de commande est de type intermittent ou momentanément au début de la manoeuvre. Compte tenu du plus grand temps de déverrouillage, cette configuration ne réduit pas la possibilité de surchauffe de la serrure.

La unidad electrónica de control está configurada para mantener la cerradura en estado de desbloqueo durante 35 segundos desde el inicio de la activación del mando de apertura, independientemente de la duración del mando. Esta configuración puede usarse para cancelas con velocidad de movimiento muy lenta, cuando la señal de mando es de tipo intermitente o momentánea al inicio de la maniobra. Por su mayor tiempo de desbloqueo, esta configuración no reduce la posibilidad de sobrecalentamiento de la cerradura.

Poznámka: pro řádný provoz zámku V09 na automatických branách je potřeba, aby aktivace výstražného světla začala vždy dříve, než proces otevření brány. Pokud tomu tak není, je třeba provést úpravu na řídicí jednotce, aby proces otevření probíhal správně.

Notes for a proper operation of the V09 electric lock on automatic gates: it is necessary that the activation of the operational flashing light takes place before the gate starts its movement, if not an action on the control unit to regulate properly the process of opening is necessary.

Hinweis: Für die korrekte Betriebsweise des Elektroschlosses V09 an Automatikoren muss die Aktivierung des Blinkanlage vor Beginn der Torbewegung erfolgen, ist dies nicht der Fall, muss die Toröffnung über das Steuergerät des Tors entsprechend eingestellt werden.

Nota bene: pour le bon fonctionnement de la serrure électrique V09 sur des grilles automatisées il est nécessaire que le clignotant de manoeuvre s'active avant le début du mouvement de la grille, si cela n'est pas le cas, il faut opérer sur l'unité de la grille pour régler la bonne procédure d'ouverture.

Nota: para el correcto funcionamiento de la cerradura eléctrica V09 en los portones automatizados es necesario que la activación del destellador de maniobra se realice antes del principio del movimiento del portón y si no fuera así hay que intervenir en la centralina del portón para regularizar correctamente el proceso de apertura.

Ⓒ INSTALACE CYLINDRICKÉ PŮLVLOŽKY (SOUČÁSTÍ BALENÍ)

Je možné použít jakoukoliv cylindrickou obousstranou vložku nebo půlvložku, má-li evropský profil podle DIN nebo univerzální typ palce (obr. FIG.2A). Pro instalaci cylindrické půlvložky postupujte podle obrázku FIG.2B.

Ⓒ MOUNTING OF THE HALF CYLINDER (PROVIDED)

It is possible to use any mortise half for double cylinder european profile with DIN or universal cam as showed in the FIG. 2A. For the mounting of the half cylinder provided follow the instructions as showed in the FIG. 2B.

Ⓒ MONTAGE DES HALBZYLINDERS (MITGELIEFERT)

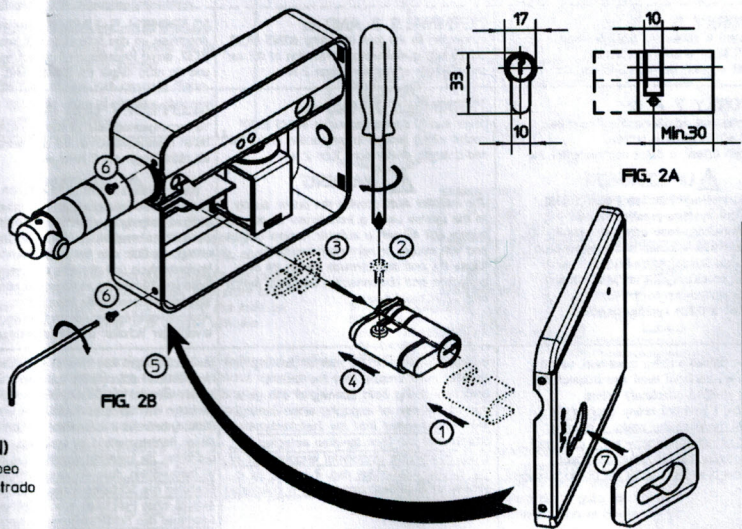
Irgendeiner Europäische Profilhalb (oder Doppel) Zylinder mit DIN Sperr oder universell wie im FIG. 2A gezeigt ist geeignet. Die Anleitungen im FIG. 2B für die Montage des Halbzylinders folgen.

Ⓒ MONTAGE DU DEMI CYLINDRE (FOURNI EN DOTATION)

Est possible utiliser n'importe quel demi (ou double) cylindre à larder à profil européen avec pannelon DIN ou universel comme illustrées dans la FIG. 2A. Pour le montage du demi cylindre fourni de série, suivre les instructions illustrées dans la FIG. 2B.

Ⓒ MONTAJE DEL MEDIO CILINDRO (SUMINISTRADO EN DOTACIÓN)

Es posible utilizar un cualquier medio (o doble) cilindro de embutir de perfil europeo con leva DIN o universal veer FIG. 2A. Para el montaje del medio cilindro suministrado de serie seguir las instrucciones ilustradas en la FIG. 2B.



2079054950041EA - Rev.2 05/15