

1 - POPIS VÝROBKU A MOŽNOSTI JEHO POUŽITÍ

EDS / EDSI je tlačítkový panel, který slouží k zadávání číselných kombinací (EDSI je varianta pod omítkou) / ETP je čtečka karet s transpondérem. Tato zařízení jsou součástí řady Era a aby mohla fungovat, musí být nainstalovaná, zapojená a naprogramovaná pouze společně s dekodérem MORX (není součástí balení). Proto je nutné číst tyto instrukce společně s návodem přiloženým k dekodéru "MORX", aby byla zaručena bezpečnost zařízení, správné provedení instalace, elektrické zapojení, naprogramování, kolaudace, používání, údržba a likvidace tohoto výrobku. S využitím EDS, EDSI, ETP a MORX je možné vytvořit dva různé a oddělené systémy, určené pro kontrolu přístupu u automatizačních technik nainstalovaných na dveřích, branách, garážových vratech, sekčních vratech a dalších obdobných automatizací, anebo je používat ke správné jiných aplikací. Oba systémy jsou tvořeny: a) – 1 MORX + 1/2/3/4 EDS a/nebo EDSI, anebo s využitím dalšího dekodéru MORX; b) – 1 MORX + 1 ETP. Každý systém nejprve zkontroluje "oprávnění" uživatele (platnou číselnou kombinaci, kterou je nutné zadat na klávesnici EDS/EDSI, anebo vlastnictví do paměti uložené karty(*), kterou je nutné přiložit na vzdálenost několika centimetrů od čtečky ETP), a po prověření platnosti vydá systém příkaz automatizační technice nebo jiné aplikaci. **Jakékoli jiné použití je zakázáno! Výrobce nenese žádnou odpovědnost za škody způsobené nevhodným používáním výrobku, které by bylo v rozporu s tím, co je uvedeno v tomto manuálu.**

(*) – Karty nejsou dodávány společně se čtečkou ETP. Podívejte se do katalogu s výrobky Nice a vyberte kompatibilní karty s tímto modelem čtečky).

• Pokud má manuál k dekodéru "MORX" stejnou obálku jako na obr. A, přečtěte si i níže uvedené pokyny.

- Pojmy "klávesnice" a "MOT" uváděné v návodu přiloženému k dekodéru "MORX" je nutné chápat jako odkaz na výrobek EDS / EDSI (tlačítkový panel pro zadávání číselné kombinace).
- Pojmy "čtečka" a "MOM" uváděné v návodu přiloženému k dekodéru "MORX" je nutné chápat jako odkaz na výrobek ETP (čtečka karet s transpondérem).
- Odkaz na 3. kapitulu (Instalace), uvedený v návodu přiloženému k dekodéru "MORX": • Při uchycení EDS / EDSI / ETP na zeď postupujte podle obrázků, uvedených v tomto manuálu. • Platí pouze pro čtečku ETP – tuto čtečku je možné připevnit i na kovový podklad, aniž by hrozilo riziko, že dojde ke snížení vzdálenosti potřebné pro načtení karet.
- Odkaz na obr. 8 (použití několika klávesnic), uvedený v návodu přiloženému k dekodéru "MORX" – Pokud budete používat větší počet klávesnic EDS / EDSI, ignorujte při změně jejich adresy obr. 8 (v návodu pro "MORX") a v každé klávesnici přepněte pozici jumperu, zvolenou podle tabulky 1, aby pak každý tlačítkový panel, který je součástí instalace, měl jinou adresu.
- Platí pouze pro tlačítkový panel EDS / EDSI: během programování a používání těchto klávesnic: • když je v návodu k "MORX" požadováno použití tlačítka ◀, použijte tlačítko ▲; když je v návodu k "MORX" požadováno použití tlačítka ▶, použijte tlačítko ▼.

2 - TECHNICKÉ PARAMETRY

EDS / EDSI - tlačítkový panel pro zadávání číselných kombinací:

- **Technologie:** deset tlačítek (od 0 do 9) pro zadávání číselných kombinací; dvě tlačítka pro vydávání příkazů. ■ **Podsvícení tlačítek:** tlačítka trvale podsvícená červeným světlem. ■ **Stupeň krytí:** IP 44 (EDS); IP 54 (EDSI). ■ **Rozměry (mm):** EDS = 70 x 70 x 27; EDSI = 70 x 70 x 78 (13 mm, venkovní část + 65 mm, zazděná část).
- **Hmotnost (g):** 240 (EDS); 200 (EDSI).

ETP - čtečka karet s transpondérem:

- **Technologie:** pasivní transpondér pracující na frekvenci 125 kHz s 32 Bit, určený pouze pro čtení. ■ **Rozměry karty:** podle standardu ISO 7810. ■ **Vzdálenost při načtení karty:** 3 až 6 cm. ■ **Stupeň krytí:** IP 54 ■ **Rozměry (mm):** 70 x 70 x 26 ■ **Hmotnost (g):** 265.

Poznámky • Všechny uvedené technické parametry platí při teplotě okolního prostředí 20°C (± 5°C). • Společnost Nice S.p.a. si vyhrazuje právo provádět úpravy svých výrobků, kdykoli to bude považovat za nutné, přičemž zachová jejich provozní parametry a možnosti použití.

3 - ES PROHLÁŠENÍ O SHODĚ

Poznámka – Originální a kompletní prohlášení o shodě je uvedené v manuálu přiloženém k zařízení MORX. Kopii originálního prohlášení o shodě si můžete vyžádat u společnosti Nice S.p.a. (TV) Itálie.

číslo prohlášení: 513/MORX; revize: 0; jazyk: IT

Níže podepsaný Mauro Sordini ve funkci generálního manažera společnosti NICE S.p.A. (via Pezza Alta n°13, 31046, Rustigné di Oderzo (TV) Itálie), prohlašuje na vlastní odpovědnost, že výrobky ETP, EDS, EDSI splňují základní požadavky stanovené evropskou směrnicí 1999/5/ES (9. březen 1999), pokud jsou výše uvedené výrobky používány pro účely, ke kterým byly vyrobeny. V souladu s touto směrnicí (příloha V), spadá tento výrobek do 1. třídy a je označený symbolem CE 0682

Ing. Mauro Sordini
(generální manažer)



EDS / EDSI / ETP

0682 CE

Tlačítkový panel / Čtečka karet s transpondérem



EDS
EDSI



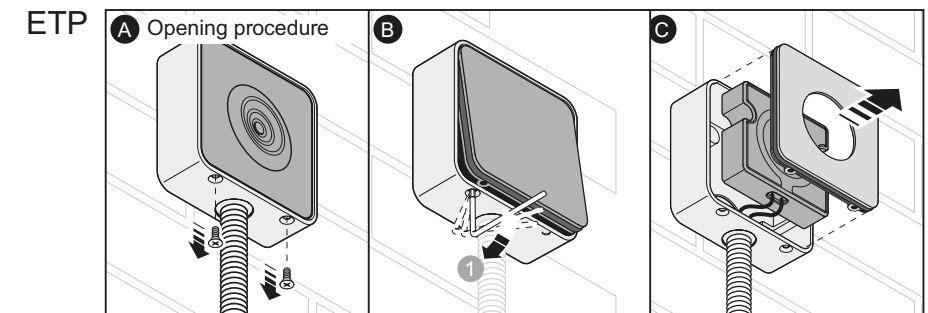
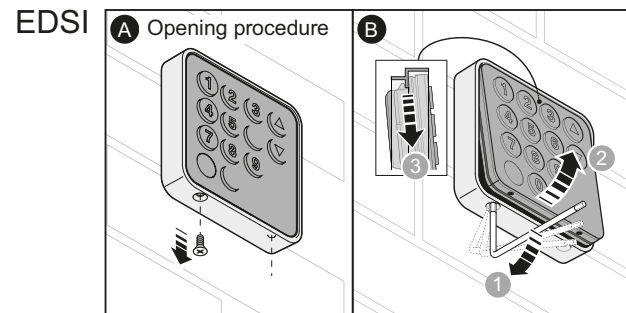
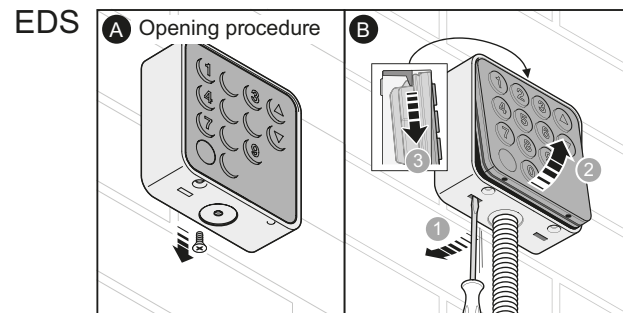
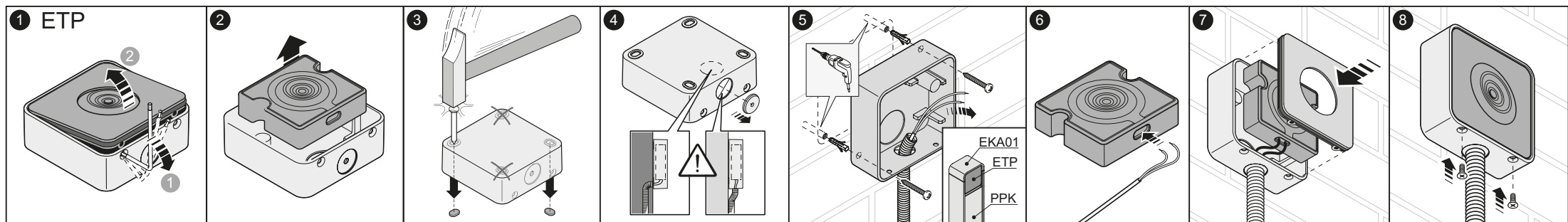
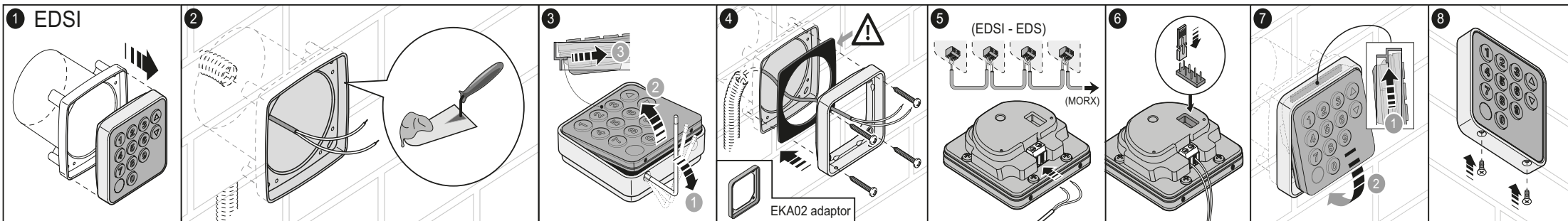
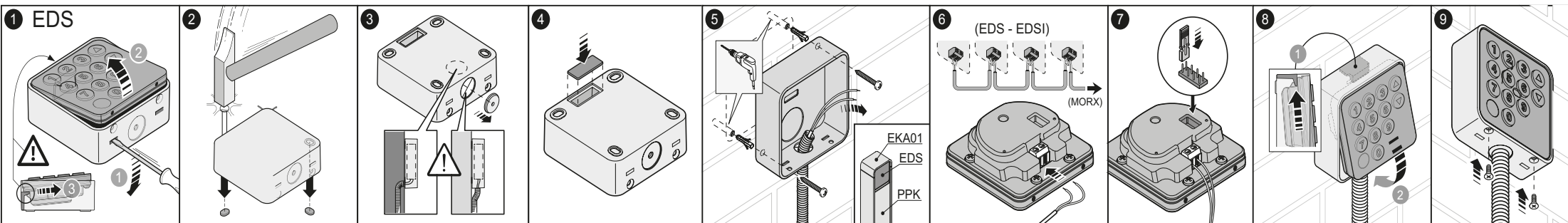
ETP

Instalační instrukce, bezpečnostní upozornění a návod k používání

www.niceforyou.com

Nice SpA
Oderzo TV Italia
info@niceforyou.com

Nice



TABULKA 1 - Naadresování nainstalovaných tlačítkových panelů (EDS / EDSI)

Address - 1	Address - 2	Address - 3	Address - 4