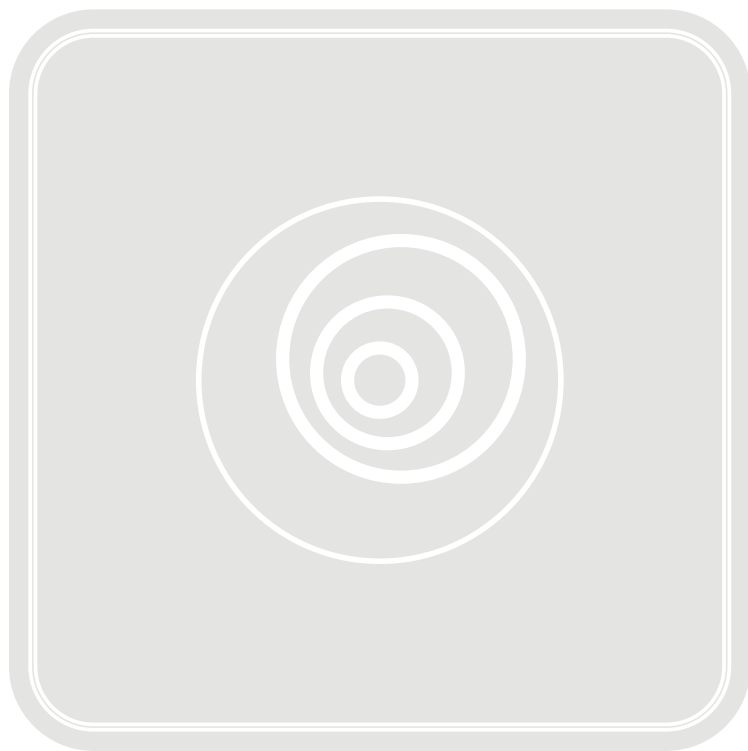


ETPB

SK



CE
0682

Čítačka kariet

Návod na použitie

BRÁNY
POSUVNÉ.sk

Technická podpora

0948 647 783
podpora@branyposuvne.sk

Objednávky a poradenstvo

0948 599 857
0948 901 120
info@branyposuvne.sk

Nice

VŠEOBECNÉ UPOZORNENIA A BEZPEČNOSTNÉ OPATRENIA

- **POZOR!** Dôležité bezpečnostné pokyny:
- Tieto pokyny sú kritické z hľadiska bezpečnosti. Preto si pozorne prečítajte príručku pred začatím práce.
- Dodržujte tieto pokyny.
- Pred začatím inštalácie skontrolujte, či je výrobok vhodný pre požadované použitie (pozri "Limity aplikácií produktu" a "Technické špecifikácie výrobku"). Ak to nie je vhodné, **NEPOUŽÍVAJTE** inštaláciu.
- Výrobok starostlivo otvorte, dbajte na to, aby nedošlo k jeho rozdrveniu, prehýbaniu alebo spadnutiu alebo kontaktu s tekutinami akéhokoľvek druhu. Výrobok uchovávajte mimo zdrojov tepla a otvoreného ohňa. Nedodržanie uvedených pokynov môže poškodiť výrobok a zvýšiť riziko nebezpečenstva alebo poruchy. Ak k tomu dôjde, ihneď pozastavte inštaláciu a obráťte sa na Nice Service Support.
- Neupravujte žiadnu časť produktu. Iné ako špecifikované činnosti môžu spôsobiť iba poruchy. Výrobca odmieta akúkoľvek zodpovednosť za škody spôsobené provizórnymi úpravami výrobku.
- Výrobok nie je určený na použitie osobami (vrátane detí) so zníženými fyzickými, zmyslovými alebo duševnými schopnosťami, ani osobami s nedostatočnými skúsenosťami alebo znalosťami.
- Výrobok nie je určený ako systém ochrany proti vniknutiu. Ak chcete mať účinnejšiu ochranu, skombinujte automatizačný mechanizmus s inými bezpečnostnými zariadeniami.

POPIS PRODUKTU A POUŽITÉ POUŽITIE

- ETPB je čítačka transpondérov v rade ERA. Používa sa na ovládanie automatických dverí, brán, garážových dverí, sekčných dverí a iných podobných zariadení. Umožňuje vám kontrolovať a sprístupňovať miesta a služby oprávneným osobám, ktoré majú platnú kartu. Zariadenie funguje len s produktmi Nice, ktoré sú vybavené technológiou BlueBus podporujúcou ovládacie zariadenia. **POZOR!** - Všetky iné ako zamýšľané použitie alebo použitie v iných podmienkach, ako sú uvedené v tejto príručke, by sa mali považovať za nevhodné a zakázané!
- Prístroj komunikuje s riadiacou jednotkou a ostatnými zariadeniami, ktoré sa nachádzajú v systéme "BlueBus". Tento systém je založený na "paralelných" pripojeniach bez akejkoľvek polarizácie, ktoré sa vykonávajú s 2 vodičmi nesúcimi elektrické a komunikačné signály. Do jednej riadiacej jednotky "BlueBus" je možné pripojiť až 4 z nasledujúcich zariadení: ETPB (čítačka transpondérov), EDSB, EDSIB (kombinované digitálne klávesnice). Každé z týchto zariadení musí mať inú adresu ako ostatné zariadenia (vytvorené prepajkou - pozri tabuľku 1), takže riadiace zariadenie dokáže rozpoznať každé konkrétne zariadenie počas procesu "rozpoznávania pripojených zariadení". Aby sa zaistila bezpečnosť pred podvodným pokusom o výmenu zariadenia, riadiaca jednotka počas učenia vytvorí ďalšie kódované prepojenie s iným zariadením tak, aby bolo spojené s ním. Ďalšie informácie o systéme "BlueBus" nájdete v návode na obsluhu riadiacej jednotky.
- ETPB vám umožňuje poslať príkaz do automatizácie iba vtedy, ak má používateľ kartu, ktorá bola uložená v čítači a je platná pre daný príkaz. Príkaz sa pošle, keď sa karta dostane do blízkosti čítačky. Nainštalovaná pamäťová karta (mod BM1000) dokáže zapamätať až 255 kariet. Kombinácia karty-com-mand sa zapamätá počas programovacích operácií popísaných v tejto príručke. Alternatívne môže byť pamäťová karta odstránená a naprogramovaná priamo v programovacej jednotke Nice (O-BOX alebo MOU).

LIMITY APLIKÁCIE PRODUKTOV

- Produkt je možné pripojiť iba k riadiacej jednotke Nice S.p.A., vybavenej technológiou "BlueBus", ktorá podporuje ovládacie zariadenia.
- Do jednej riadiacej jednotky "BlueBus" je možné pripojiť až 4 z nasledujúcich zariadení: ETPB (čítačka transpondérov), EDSB, EDSIB (kombinované digitálne klávesnice).
- Pred inštaláciou si prečítajte kapitolu "Technické charakteristiky výrobku", aby ste overili, či podmienky, za ktorých sa výrobok musí používať, spĺňajú prahové hodnoty definované výrobcom.

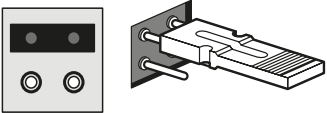
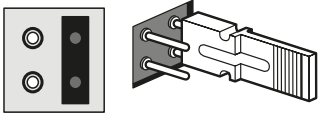
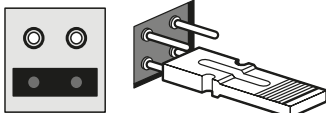
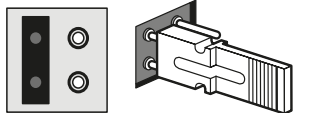
Inštalácia

- ETPB musí byť pripevnená k vertikálnej stene.
- ETPB musí byť inštalovaný v oblastiach, ktoré sú vhodné pre jeho celkovú veľkosť; oblasť musí zabezpečiť ľahký prístup na používanie a údržbu produktu.
- ETPB musí byť inštalovaný na mieste, ktoré je chránené pred rizikom náhodného nárazu.
- Nainštalujte ETPB vo výške 1,5 m od zeme, aby ste mohli uľahčiť čítanie karty.
- ETPB musí byť inštalovaný na pevný povrch, na ktorý môže byť stabilne zaistený.

Inštalačné kroky

- Prečítajte si upozornenia na začiatku kapitoly 4 pre polohy na zabezpečenie zariadení.
- Pripravte ochranné kryty elektrických káblov.
- Zabezpečte každé zariadenie podľa obrázkov 1, 2, 3, 4, 5.
- **UPOZORNENIE!** - Predtým, než začnete vykonávať elektrické pripojenia, skontrolujte, či je odpojený zdroj napájania. Elektrické káble zasuňte do ochranných obalov a prístroje pripojte do "paralelného" usporiadania (obrázok 6): nie je potrebné dodržiavať polaritu.
- Ak je v inštalácii viacero zariadení (až 4 prístroje, vrátane kombinovaných digitálnych klávesníc EDSB / EDSIB, kde je prítomné), je potrebné zmeniť polohu prepajky v každom z nich (obrázok 7), výberom adresy z Tabuľka 1. Pozor! -Každé zariadenie musí mať inú adresu zariadení.
- Napájanie riadiacej jednotky: na indikáciu typu a stavu pamäte BM inštalovanej v prístroji (pozri vysvetlenie bliknutí v tabuľke 2) bliká LED "L2" (obrázok 7), po ktorom nasleduje 5 pomalých bliknutí, ak pamäť je prázdna.
- Pozrite si návod na obsluhu riadiacej jednotky, kde nájdete postup pre "rozpoznanie zariadení pripojených k riadiacej jednotke", potom spustíte postup (umožníte jednotke jednotlivo rozpoznať pripojené zariadenie "BlueBus").
- Spustíte programovací postup prístroja podľa kapitol 5, 6, 7, 8.
- Po programovaní, si prečítajte kapitolu 9 o používaní zariadenia; potom spustíte testovací postup uvedený v kapitole 10, aby ste zaistili, že inštalované zariadenia fungujú správne.
- Nakoniec dokončíte inštaláciu podľa obrázkov 8, 9.

Tabuľka 1 - Riešenie inštalovaných zariadení

Adresa 1	Adresa 2	Adresa 3	Adresa 4
			

TABUĽKA 2 - Signály z LED "L2" týkajúce sa pamäte BM

Led "L2" signál	Zmysel
1 Bliknutie (*)	BM60
2 Bliknutia (*)	BM250
3 Bliknutia (*)	BM1000
4 Bliknutia (*)	Označuje, že boli uložené neplatné karty
5 Bliknutia (*)	Chyba pri čítaní pamäte
(*) - Ak po týchto zábleskoch nasleduje 5 (pomalé) blikanie, pamäť je prázdna.	

TABUĽKA 3 - Akustické signály z čítačky počas programovania

Akustický signál	Zmysel
1 signál	Označuje, že pred čítačkou bola predložená platná karta.
2 po sebe idúce signály + 1 signál	Označuje, že pred čítačkou bola predaná neplatná karta.
3 signály	Označuje úspešné dokončenie programovania.
5 signálov	Chyba počas programovania.
Séria signálov	Označuje chybu a poruchu programovania.

DÔLEŽITÉ UPOZORNENIA K PROGRAMOVANIU

- dve programovacie varianty Easy=jednoduchá, Professional=profesionálna

EASY: jednoduchý programovací režim zahŕňajúci iba základné postupy (pozri kapitolu 6) pre uloženie do pamäte a vymazanie kariet.

PROFESSIONAL: komplexnejší programovací režim s niekoľkými funkciami, z ktorých niektoré sú špecifické a vhodné pre profesionálne aplikácie. Postupy v tomto režime (kapitola 7) zahŕňajú uloženie až 255 kariet (číslo sa môže líšiť v závislosti od inštalovanej pamäťovej karty). • Programovanie v režime "Professional" vyžaduje použitie jednej alebo dvoch "MASTER" kariet.

POZOR! - Karty typu "MASTER" musia byť prvými kartami, ktoré sa majú uložiť do čítačky.

Rozdiely medzi režimami programovania "Jednoduché" a "Profesionálne" sa nachádzajú v samotnej programovacej fáze a vo výsledných výkonoch. Pokiaľ ide o používateľov, rozdiely sú minimálne.

Programovacie režimy "Jednoduché" a "Profesionálne" sa navzájom vylučujú, t.j. pri programovaní prvej karty sa musí zvoliť, ktorý režim sa má použiť.

Ak už bol vybraný programovací režim (= pamäť používaná aspoň jedným programom) a operátor si želá zmeniť režim (z "Easy" na "Pro-fessional" alebo naopak), pamäť ETPB musí byť najprv vymazaná.

Počas programovania zariadenie vydáva akustické signály, ktoré ukazujú, že funguje správne alebo že došlo k chybe. Informácie o týchto akustických signáloch nájdete v tabuľke 3.

Vzťah medzi dostupnými príkazmi a režimami kariet

Čítačka ETPB môže poslať dva rôzne príkazy do riadiacej jednotky.

V tomto človeku sa tieto označujú ako:

príkaz č. 1 a príkaz č. 2. Každému z nich je priradený príkaz manévrovania z výroby.

Kombinácie sú nasledovné:

-príkaz č. 1 je priradený príkaz manuálu "krok za krokom";

-príkaz č. 2 je priradený príkaz manévra "čiastočne otvorený";

Upozornenie - Manéverové príkazy priradené v továrni môžu byť podľa potreby zmenené podľa potreby (pozri tabuľku 4 v kapitole 8) podľa postupov v odseku 8.3.

Karta môže byť uložená do pamäte pomocou nasledujúcich príkazov

A - s príkazom č. 1;

B - s príkazom č. 2;

C - pri oboch príkazoch (č.1 a č.2).



Easy

Naprogramujte kartu, ktorá je platná pre príkaz č. 1 alebo platná pre príkaz č. 2 alebo platná pre oba príkazy (č.1 a č.2)

UPOZORNENIE - Programovanie sa nedá opakovať po dokončení. Ak chcete naprogramovať viac kariet, použite postup uvedený v odseku 8.1.

Stlačte tlačidlo "T" (obr. 7): čítačka vydáva akustické tóny každých 30 sekúnd ...

Vyberte príkaz z poskytnutých možností a spustíte označenú akciu:

- naprogramovať príkaz č. 1 = prejdite novú kartu raz pred čítačkou.
- naprogramovať príkaz č. 2 = prejdite novú kartu dvakrát pred čítačkou.
- naprogramovať príkaz č. 1 a č. 2 = Pred novinkou 3 krát pred čítačkou.

Po prvej karte môžu byť ostatné karty naprogramované opakovaním bodu 02 pre každý z nich do 10 sekúnd od prechodu poslednej karty. Poznámka - Každá z troch volieb môže byť vybratá pre každú novú kartu.

Ak chcete ukončiť postup, počkajte viac ako 10 sekúnd po prejdení poslednej karty.



Chapter 7

PROGRAMMING CARDS IN "PROFESSIONAL" MODE

V režime "Professional" je možné naprogramovať karty pre každého užívateľa (alebo skupinu používateľov). To uľahčuje pridávanie alebo odstraňovanie kariet podľa potreby.

Tieto postupy vám umožňujú naprogramovať požadovaný počet kariet (až 255 v závislosti od inštalovanej pamäte BM), vymazať niektoré, započítať ich, vymazať celú pamäť a použiť iné špecifické funkcie.

Vykonávanie procedúr v režime "Profesionálny" zahŕňa použitie jednej alebo dvoch "MASTER" kariet. Karta "MASTER" je normálna karta, ktorá musí byť naprogramovaná na začiatku programovania "Professional", keď je pamäť BM stále prázdna. Môžu byť vytvorené nasledujúce karty "MASTER":

"MASTER-1" "MASTER-2": ide o alternatívy k karte "SINGLE MASTER".

"MASTER-1" slúži na uloženie príkazu č. 1;

"MASTER-2" slúži na uloženie príkazu č. 2.

karta "SINGLE MASTER" je alternatívou k "MASTER-1" a "MASTER-2". Ukladá sa na príkaz jednej karty č. 1, príkaz č. 2 alebo obidva príkazy (č.1 a č.2).

UPOZORNENIE - "MASTER-1" a "MASTER-2" sa používajú na vytvorenie dvoch oddelených skupín kariet (karty v skupine môžu aktivovať iba jeden z dvoch dostupných príkazov). Alternatívne, ak nie sú potrebné dve sady kariet, je možné naprogramovať jednu kartu, nazývanú "SINGLE MASTER", ktorá vykonáva úlohy "MASTER-1" a "MASTER-2" a tiež umožňuje vytváranie kariet povolte oba príkazy.

Karta "Master" sa dá použiť len na programovanie iných kariet, vymazanie všetkých programov a uzamknutie alebo odomknutie automatizácie. Preto nemôže ovládať automatizáciu rovnakým spôsobom ako bežná karta. POZOR!

"Nestrácajte karty" MASTER "vytvorené.

Programovanie kariet "MASTER"

Programovanie kariet "MASTER" je prvou operáciou, ktorá sa má vykonať a mala by sa vykonať, keď je pamäť čítača stále prázdna. V praxi sú karty "MASTER" prvou kartou, ktorá musí byť umiestnená až po čítačku najmenej na 5 sekúnd.

POZOR! - Na programovanie kariet "MASTER" použijete iba jeden z dostupných postupov (7.1 alebo 7.2).



Professional

Program MASTER-1 (pamätá karty, ktoré umožňujú príkaz č.1) a MASTER-2 (pamätajú karty, ktoré umožňujú príkaz 2)

POZOR! - Tento postup je alternatívou opísanou v bode 7.2. sa môžu vykonávať len vtedy, ak je pamäť čítačky prázdna.

Uistite sa, že pamäť čítača je prázdna.

Pred čítačkou držte novú kartu (to bude "MASTER-1") aspoň na 5 sekúnd. Po uplynutí 5 sekúnd vydá čítačka 3 po sebe idúce akustické signály a 1 jediný signál.

Po signáloch vyberte kartu z čítačky.

Pred čítač umiestnite ďalšiu novú kartu (toto bude "MASTER-2") a podržte ju aspoň 5 sekúnd. Po uplynutí 5 sekúnd vydá čítačka 3 po sebe idúce akustické signály a 1 jediný signál.

Po signáloch vyberte kartu z čítačky.



Professional

Naprogramujte kartu SINGLE MASTER (pamätajú karty, ktoré umožňujú príkazy č.1 a č.2 jednotlivo alebo oboje dohromady)

POZOR! - Tento postup je alternatívou opísanou v bode 7.1. Môžu sa vykonávať len vtedy, ak je pamäť čítačky prázdna.

Uistite sa, že pamäť čítača je prázdna.

Držte novú kartu pred čítačkou najmenej 5 sekúnd. Po uplynutí 5 sekúnd vydá čítačka 3 po sebe idúce akustické signály a 1 jediný signál.

Po signáloch vyberte kartu z čítačky.

Držte tú istú kartu pred čítačkou a nechajte ju tam aspoň 5 sekúnd. Po uplynutí 5 sekúnd vydá čítačka 3 po sebe idúce akustické signály a 1 jediný signál.

Po signáloch vyberte kartu z čítačky.

Programovanie normálnou kartou



Professional

Program (s MASTER-1) karty, ktoré umožňujú č. 1

Jeden čítač pred MASTER-1.

Raz pred novú kartu pred čítačkou.

Poznámka - Po prvej karte môžu byť ostatné karty naprogramované opakovaním bodu 02 pre každý z nich do 10 sekúnd od prechodu poslednej karty.

Ak chcete ukončiť postup, prejdite MASTER-1 raz pred čítačkou alebo počkajte viac ako 10 sekúnd po prejdení poslednej karty.

Dodatkové karty si môžete kedykoľvek zapamätať opakovaním tohto postupu od začiatku.



Professional

Program (s MASTER-2) karty, ktoré umožňujú č. 2

Pred každou čítačkou prejdite MASTER-2.

Nová karta prešla pred čítačkou raz. Poznámka - Po prvej karte môžu byť ostatné karty naprogramované opakovaním bodu 02 pre každý z nich do 10 sekúnd od prechodu poslednej karty.

Ak chcete ukončiť postup, prejdite MASTER-2 raz pred čítačkou alebo počkajte viac ako 10 sekúnd po prejení poslednej karty.

Dodatočné karty si môžete kedykoľvek zapamätať opakovaním tohto postupu od začiatku.



Professional

Program (s SINGLE MASTER) karty, ktoré umožňujú príkaz č. 1

Raz prejdite SINGLE MASTER pred čítačkou.

Raz pred novú kartu pred čítačkou. Poznámka - Po prvej karte môžu byť ostatné karty naprogramované opakovaním bodu 02 pre každý z nich do 10 sekúnd od prechodu poslednej karty.

Pre ukončenie postupu prejdite SINGLE MASTER raz pred čítačkou alebo počkajte viac ako 10 sekúnd po prejení poslednej karty.

Dodatočné karty si môžete kedykoľvek zapamätať opakovaním tohto postupu od začiatku.



Professional

Program (s SINGLE MASTER) karty, ktoré umožňujú príkaz č. 2

Raz prejdite SINGLE MASTER pred čítačkou.

ONové karty pred čítačkou dvakrát. Poznámka - Po prvej karte môžu byť ostatné karty naprogramované opakovaním bodu 02 pre každý z nich do 10 sekúnd od prechodu poslednej karty.

Pre ukončenie postupu prejdite SINGLE MASTER raz pred čítačkou alebo počkajte viac ako 10 sekúnd po prejení poslednej karty.

Dodatočné karty si môžete kedykoľvek zapamätať opakovaním tohto postupu od začiatku.



Professional

Program (s SINGLE MASTER) karty, ktoré zapínajú príkazy č. 1 a č. 2

Raz prejdite SINGLE MASTER pred čítačkou.

ONové karty pred čítačkou dvakrát. Poznámka - Po prvej karte môžu byť ostatné karty naprogramované opakovaním bodu 02 pre každý z nich do 10 sekúnd od prechodu poslednej karty.

Pre ukončenie postupu prejdite SINGLE MASTER raz pred čítačkou alebo počkajte viac ako 10 sekúnd po prejení poslednej karty.

Dodatočné karty si môžete kedykoľvek zapamätať opakovaním tohto postupu od začiatku.



Professional

Vymažte (pomocou MASTER ...) jednu alebo viac pamätných kariet

Prejdite MASTER (*) pred čítač dvakrát.

Pred každou čítačkou vložte kartu, ktorá sa má vymazať. Poznámka:

Po prvej karte môžu byť ostatné karty vymazané opakovaním bodu 02 pre každý z nich do 10 sekúnd od prechodu poslednej karty.

Ak chcete ukončiť postup, prejdite MASTER (ten istý, ktorý sa použil v kroku 01) raz pred čítačkou alebo počkajte viac ako 10 sekúnd po zložení poslednej karty.

(*) - Použite MASTER-1, MASTER-2 alebo SINGLE MASTER podľa skupiny, do ktorej karte patrí.

Dodatočné karty môžu byť kedykoľvek vymazané opakovaním tohto postupu od začiatku.



Professional

Počkajte (pomocou MASTER ...) pamäťových kariet

Tento postup vám umožňuje spočítať počet kníh uložených pomocou príkazu č. 1 alebo príkaz č. 2 alebo obidva príkazy.

Predstavte MASTER (*) pred čítačkou trikrát. Tieto súbory série akustických signálov s nasledujúcim významom:

3 tóny = 1 sto (napr. 1 séria 3 tónov zodpovedá 100 kartám).

2 tóny = 1 desať (napr. : 3 série 2 tony zodpovedajú 30 kariet).

1 tón = 1 jednotka (napr. : 4 série 1 tony zodpovedajú 4 kartám).

10 sérií tónov = nula.

(*) - Použite MASTER-1 alebo MASTER-2 podľa skupiny (príkaz č. 1 alebo č. 2), ku ktorým patria karty, ktoré sa majú počítať. Ak chcete započítať všetky uložené karty (bez ohľadu na príkazy, ktoré aktivujú), použite kartu SINGLE-MASTER.



Professional

Obmedzte (použitím karty MASTER ...) používanie karty na obmedzený počet prípadov

Každá karta má pridružený čítač, ktorý sa aktualizuje automaticky pri každom použití karty.

Keď počítadlo dosiahne nulu, karta je vypnutá. Počet nastavených výrobných období je neobmedzený.

Tento postup vám umožňuje nastaviť limit počtu opakovaní použitia karty.

Maximálny počet, ktorý môže byť spojený s kartou, je 999. Akékoľvek vyššie hodnoty umožnia neobmedzené použitie.

Predbehnite MASTER (*) pred čítačkou štyrikrát. Po 2 sekundách čítač vydá 3 akustické signály a umožňuje stovky.

Ďalej zadajte požadovanú kartu pred čítačkou, koľkokrát zodpovedá stovkám jednotiek, ktoré sa majú naprogramovať (10 krát = neobmedzené použitie).

Po 2 sekundách čítač vydá 2 akustické signály a umožňuje desiatky.

Ďalej zadajte požadovanú kartu pred čítačkou, koľkokrát zodpovedá desiatkam naprogramovaných jednotiek.

Po 2 sekundách vydá čítač 1 akustický signál a umožňuje jednotky.

Ďalej zadajte požadovanú kartu pred čítačkou, koľkokrát zodpovedá jednotkám, ktoré sa majú naprogramovať.

(*) - Použite MASTER-1 alebo MASTER-2 alebo SINGLE MASTER podľa skupiny (príkaz č.1 a / alebo príkaz č.2), ku ktorým patria karty s obmedzeným používaním.



Professional

Blokovať automatizáciu pomocou ľubovoľnej karty MASTER

Pred každou čítačkou prejdite sedemkrát MASTER.

Držte ten istý MASTER použitý v kroku 01 pred čítačkou a počkajte, kým čitateľ vydá 1 akustický signál. Po signáli vyberte kartu z čítačky. Poznámka - Ak bol postup vykonaný správne, čítačka vydáva 3 akustické signály.



Professional

Odblokujte automatizáciu pomocou karty MASTER

Pred každou čítačkou prejdite sedemkrát MASTER.

Držte ten istý MASTER použitý v kroku 01 pred čítačkou a počkajte, kým tamadič vydal 2 akustické signály.

Po signáli vyberte kartu z čítačky. Poznámka - ak má postup bola správne vykonaná, čítačka vydáva 3 akustické signály.



Professional

Vymažte celú pamäť pomocou karty MASTER

Týmto postupom sa odstránia všetky údaje v pamäti BM čitateľa vrátane "MASTER" kariet naprogramovaných na začiatku.

Päťkrát prejdite akýkoľvek MASTER pred čítačkou.

Počkajte, kým čitateľ vydá 3 akustické signály.

Na konci tretieho akustického signálu ihneď podržte rovnaký MASTER použitý v kroku 01 a držte ho pred čítačkou.

Počkajte, kým čitateľ vydá 5 zvukových signálov.

Po ukončení piatej akustiky ihneď vyberte snímač MASTER z prístroja na čítanie:

prístroj vydá 3 zvukové signály a potom pomaly blikne 5 krát, aby signalizoval, že pamäť je prázdna.

Nakoniec opätovne spustíte postup na "rozpoznanie zariadení pripojených k zariadeniu riadiacou jednotkou", a to prostredníctvom konzultácie s manuálom pre riadiacu jednotku.

Na konci tohto postupu bude zariadenie potrebné preprogramovať. Poznámka - na začiatku novej programovacej operácie môže používateľ opäť zvoliť, ktorý režim sa má používať ("Happy").

UPOZORNENIE - Ďalšie funkcie v režime "Profesionál" sú opísané v kapitole 8.

Ďalšie úpravy

Pamätajte novú kartu pomocou inej predtým gramovanej karty

Tento postup vyžaduje predtým naprogramovanú kartu, ktorej nové príkazy použijú príkazy (číslo 1 a / alebo číslo 2).

1 Podržte novú kartu pred čítačkou a držte ju najmenej 5 sekúnd. Vyberte kartu.

Predbežne naprogramujte kartu pred čítačkou trikrát.

Nová karta pred čítačkou raz. Túto operáciu zopakujte, ak si pamätáte ďalšiu kartu.

Vymažte celú pamäť

Týmto postupom sa vymažú všetky údaje v pamäti BM čitateľa, vrátane všetkých predtým naprogramovaných "MASTER" kariet.

Na čítači stlačte a podržte tlačidlo "T" (obr. 7). LED "L1" zostane svietiť 3 sekundy, potom trikrát blikne a uvoľníte tlačidlo presne počas tretieho blesku. P

o niekoľkých okamihoch niekoľkokrát bliká LED "LED" a po niekoľkých sekundách, ak bola operácia vykonaná úspešne, čítačka vydáva 3 akustické signály a 5 pomalých bliknutí na potvrdenie, že pamäť je prázdna.

Nakoniec opätovne spustíte postup na "rozpoznanie prístrojov pripojených k riadiacej jednotke" pomocou konzultácie s manuálom pre riadiacu jednotku.

Na konci tohto postupu bude zariadenie potrebné preprogramovať.

Poznámka - na začiatku novej programovacej operácie môže používateľ opäť zvoliť, ktorý režim sa má používať ("Happy").

Zmena príkazu manévru

(pomocou postupov 8.3.1, 8.3.2, 8.3.3) Táto funkcia umožňuje zmeniť príkaz manévru pridelený faktúrou na kartu (prečítajte si odsek 5.2) a vybrať nový príkaz zo stĺpca

Príkaz Manoeu-vre v tabuľke 4.

Pozor! - Niektoré príkazy sa môžu líšiť od tých, ktoré riadi riadiaca jednotka, ku ktorej je čítačka pripojená (pozri návod na obsluhu ovládacej jednotky).

Postup zmeny príkazov manévru Č.1

s kartou naprogramovanou na povolenie JEDNOTLIVÉHO PRÍKAZU 01. Prejdite kartu, ktorej príkaz manévru chcete zmeniť pred čitateľ. Čítačka vydáva akustický signál a okamžite povie ma-noeuvre. Súčasne bliká LED "L1" (obrázok 7), potom sa pozastaví, aby signalizoval prebiehajúci typ manévru.

Vyberte nový požadovaný manéver z tabuľky 4 a poznačte si svetelné signály LED "L1" spojené s manévrom. Stlačte tlačidlo "T" (raz alebo dvakrát), aby ste zobrazili zoznam dostupných príkazov, kým nenastavíte príkaz manévru zvolený v bode 02 (pri každom stlačení tlačidla bliká LED "L1" ešte raz predchádzajúci čas).

Pred čítačkou preštudujte kartu použitú v bode 01: čítačka vydáva akustický signál a okamžite umožňuje nový manéver; súčasne bliká LED "L1" a potom sa pozastaví, aby signalizoval, že bol nastavený nový manéver.

Postup zmeny manévrového príkazu č. 1 s kartou naprogramovanou tak, aby umožnila dve príkazy

Držte kartu, ktorej príkaz manévru chcete zmeniť pred čítačkou. Čítačka vydáva akustický signál a po 1 sekunde vydáva iný, ktorý umožňuje manéver. Súčasne bliká LED "L1" (obr. 7) a potom sa pozastaví, aby signalizoval prebiehajúci typ manévru.

Vyberte nový požadovaný manéver z tabuľky 4 a poznačte si svetelné signály LED "L1" spojené s manévrom. Stlačte tlačidlo "T" (raz alebo dvakrát), aby ste zobrazili zoznam dostupných príkazov, kým nenastavíte príkaz manévru zvolený v bode 02 (pri každom stlačení tlačidla bliká LED "L1" ešte raz predchádzajúci čas).

Držte kartu, ktorá sa používa v bode 01, pred čítačkou. Čítačka vydáva akustický signál a po 1 sekundy vydáva iný, okamžite umožňuje nové manoeuver. LED "L1" bliká, potom sa pozastaví, aby signalizoval, že bol nastavený nový manéver.

Postup zmeny manévrového príkazu č. 2, s kartou naprogramovanou na povolenie obidvoch príkazov

- a) - Predbehnite kartu pred čítačkou (karta, ktorej príkaz manévru treba zmeniť): ak počujete akustický signál, ihneď vyťahnite kartu z čítačky;
b) - (do 2 sekúnd) znova odovzdajte kartu pred čítačkou.

Čítačka vydáva akustický signál a okamžite umožňuje manéver. Súčasne bliká LED "L1" (obrázok 7), potom sa pozastaví, aby signalizoval vykonaný manéver.

Vyberte nový požadovaný manéver z tabuľky 4 a poznačte si svetelné signály LED "L1" spojené s manévrom. Stlačte tlačidlo "T" (raz alebo dvakrát), aby ste zobrazili zoznam dostupných príkazov, kým nenastavíte príkaz manévru zvolený v bode 02 (pri každom stlačení tlačidla bliká LED "L1" ešte raz predchádzajúci čas).

- a) - Pred čítačkou vložte kartu použitú v bode 01: ak počujete akustický signál, ihneď vyberte kartu z čítačky;
b) - (do 2 sekúnd) znova odovzdajte kartu pred čítačkou. Čítačka vydáva akustický signál a okamžite umožňuje manéver. Súčasne bliká LED "L1" (obrázok 7), potom sa pozastaví, aby sa signalizoval typ nastavenia manévru.

TABUĽKA 4 - Príkaz manévru spojený s príkazom č. 1 alebo príkaz č. 2 karty

Led "L1" signál	Manuálny príkaz
1 blesk + pauza	Krok za krokom (spojený s príkazom č.1) z výroby
2 blesky+ pauza	Otvorené
3 blesky + pauza	Zatvorené
4 blesky + pauza	PARTIAL OPEN (spojený s príkazom č. 2) z výroby
5 bleskov + pauza	STOP
6 bleskov + pauza	Slabšie svetlo

POUŽÍVANIE KARTELOV PO PRIPOJENIU MEMORIZÁCIE PRE INŠTALÁTORA A KONICOVÉHO UŽÍVATEĽA

POUŽITIE čítačky ETPB je založené na rozpoznaní kódu, ktorý je jedinečný pre každú kartu a je uložený v čítačke.

Keď je karta držaná na čítači, prenesie jej identifikačný kód. Ak je kód v pamäti ETPB, čítač odošle príkaz č. 1 alebo príkaz č. 2 na riadiacu jednotku (t.j. príkaz danej karte počas programovania).

Ak karta nie je uložená do pamäte, čítačka ETPB vydá signál akustickej chyby.

Ak chcete ovládať automatizáciu, používateľ by mal mať jednu alebo viacero uložených kariet a mali by dostať nasledujúce informácie z in-staller, aby mohli správne používať kartu:

COMMAND NUMBER: toto je príkaz, ktorý čítač pošle do autorizácie, keď je karta prešla pred čítač: príkaz č. 1, alebo číslo objednávky.

2 alebo obidva príkazy (č.1 a č.2).

typ manévru: manéver (napr. Čiastočne otvorený alebo iný ...) spojený s príkazom (č.1 alebo č.2).

POSTUP POUŽÍVANIA KARTY: ide o metódu, ktorá sa má použiť pri prechode karty pred čítačkou.

Postupy používania sa líšia v závislosti od počtu príkazov, ktoré môže karta prenášať do automatizácie prostredníctvom čítačky.

Ako používať kartu, ktorá môže povoliť príkaz SINGLE?

Odoslať príkaz č. 1

Predložte kartu pred čítačkou: čítačka vydáva akustický signál a okamžite umožňuje manéver.

Odoslať príkaz č. 2

Predložte kartu pred čítačkou: čítačka vydáva akustický signál a okamžite umožňuje manéver.

Ako používať kartu, ktorá môže povoliť dva príkazy?

Odoslať príkaz č. 1

Držte kartu pred čítačkou. Čítačka vydáva akustický signál a po 1 sekunde vydáva iný, čo okamžite umožňuje manéver.

Odoslať príkaz č. 2

1) - Predbehnite kartu pred čítačkou: keď počujete akustický signál, ihneď vyberte kartu z čítačky; Potom ...

2) - (do 2 sekúnd) znova kartu prečítajte pred čítačkou: čítačka vydáva akustický signál a okamžite umožňuje manéver.

Ak indikátor LED "L2" bliká, prečítajte si v tabuľke 5 význam týchto signálov.

TABUĽKA 5 - Signály z LED "L2" týkajúce sa systému "BlueBus"

Led "L2" signal	Význam
Pripravený	Čítačka synchronizovaná so systémom "BlueBus".
3 blesky + 1 pauza	Čítačka nie je synchronizovaná so systémom "BlueBus".
2 blesky + 1 pauza	Čítačka nie je adresovaná (bez prepojky).

TESTOVANIE

Po naprogramovaní je dôležité skontrolovať, či čítačka a pamäťové karty správne fungujú takto:

- a) Overte, či boli dodržané pokyny uvedené v kapitole 1 - "Všeobecné upozornenia a preventívne opatrenia".
- b) Prečítajte si kapitolu 9, kde nájdete pokyny na správne používanie kariet a čítačky.
- c) Pred čítačkou zadajte platnú kartu (uloženú čítačkou) a dávajte pozor na to, či automatizácia spustí príkaz. Ak príkaz nie je spustený, prečítajte si kapitolu 11 - "Riešenie problémov".
- d) Pokračujte v kontrole, ako je to popísané v predchádzajúcom bode, použitím inej karty uloženej v čítačke.

ZÁKLADNÉ ODSTRAŇOVANIE PROBLÉMOV (Riešenie problémov)

Ak svieti LED "L2" (pozri tabuľku 5): dbajte na to, aby bol jumper správne umiestnený; ak je to potrebné, synchronizujte čítačku so systémom "BlueBus", opakujte "rozpoznanie zariadení pripojených k riadiacej jednotke", postup v príručke riadiacej jednotky.

(ak je k tej istej riadiacej jednotke pripojených niekoľko čítačiek).

Ak sa príkaz nevykoná po prechode platnej karty pred čítačkou a začne blikať LED "L2": skontrolujte adresu každého pripojeného zariadenia "BlueBus" (prečítajte si bod 4.2 bodu 4.2).

Ak po prechode platnej karty pred čítačom zariadením nie je vysielaný akustický signál: skontrolujte, či je pamäť BM správne vložená.

Ak po prechode platnej karty pred čítač začne blikať LED "L1", ktorý signalizuje, že čítačka aktivovala príkaz, ale automatizácia neuskutočnila manéver: zopakujte rozpoznanie zariadení pripojených k prístroju, trol jednotku (pozri bod 4.2 odseku 4.2); alebo skontrolovať, či automatizácia nie je zablokovaná a v prípade potreby odblokovať pomocou postupu 7.13.

Ak sa klávesnica nezapne: použite vhodný nástroj na overenie, či je napájaná sieť "BlueBus" (VDC).

ÚDRŽBA VÝROBKU

Výrobok nevyžaduje špeciálnu údržbu. Odporúča sa čistiť vonkajšie povrchy mäkkou vlhkou handričkou. Nepoužívajte agresívne alebo abrazívne látky, ako sú čistiace prostriedky ani rozpúšťadlá.

OŠETROVANIE VÝROBKU

Tento výrobok tvorí neoddeliteľnú súčasť automatizačného systému, a preto musí byť spolu s ním zlikvidovaný.

- Tak ako pri inštalácii výrobku, keď výrobok dosiahne koniec svojej životnosti, musí ho likvidovať kvalifikovaný technik.
- Tento výrobok je vyrobený z rôznych druhov materiálov, z ktorých niektoré môžu byť recyklované, zatiaľ čo iné musia byť zlikvidované.

Vyhľadajte v tejto kategórii produktov informácie o systémoch recyklácie a likvidácie predpokladaných miestnymi predpismi vo vašej oblasti. Pozor! - niektoré časti výrobku môžu obsahovať znečisťujúce látky alebo nebezpečné látky, ktoré pri zneškodnení do životného prostredia môžu spôsobiť vážne poškodenie životného prostredia alebo fyzického zdravia.

- Ako je naznačené týmto symbolom, výrobok nesmie byť likvidovaný ako domáci odpad. Oddel'te odpad do kategórií určených na likvidáciu podľa metód, ktoré predpokladajú súčasné právne predpisy vo vašej oblasti, alebo vrá'tte výrobok predajcovi pri zakúpení novej verzie.

Pozor! - Miestne právne predpisy môžu predpokladať závažné pokuty v prípade zneužitia tohto výrobku.

- Obalové materiály musia byť zlikvidované v súlade s miestnymi predpismi.

TECHNICKÉ VLASTNOSTI

VÝSTRAHA:

- Všetky technické špecifikácie uvedené v tejto časti sa vzťahujú na okolitú teplotu 20 ° C (\pm 5 ° C).
- Nice S.p.a. si vyhradzuje právo na modifikáciu svojich produktov, kedykoľvek sa to považuje za potrebné, pri zachovaní rovnakého zamýšľaného použitia a funkčnosti
- Typ: systém riadenia prístupu kartou (používajte modely dostupné v Nice produktovom katalógu), pasívny transpondér, 125 kHz, 32 bit iba na čítanie.
- Použitá technológia: "BlueBus".
- Osvetlenie: Červená LED, predná časť čítačky.
- Dĺžka pripojovacieho kábla: pozri návod na obsluhu ovládacej jednotky pre prípojky od zariadenia "BlueBus" k riadiacej jednotke.
- Napájanie: čítačka je ovládaná z riadiacej jednotky prostredníctvom systému "Bluebus".
- Absorbovaný prúd: 2 jednotky "BlueBus".
- Prečítať vzdialenosť: s kartou pred čítačkou, maximálna vzdialenosť 4 cm.

Kapacita pamäte: 1 karta BM1000 obsahuje maximálne 255 kódov (kariet). Je možné nainštalovať iné karty s rôznymi kapacitami pamäte.

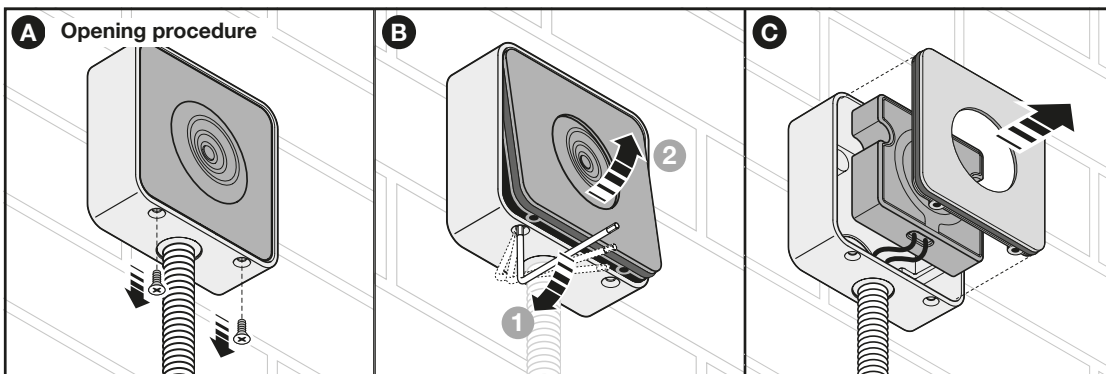
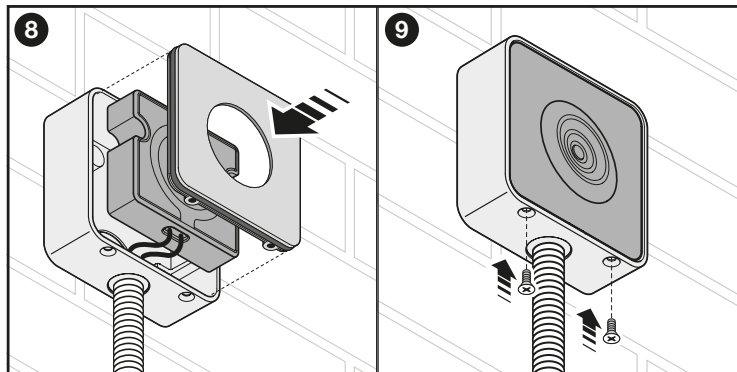
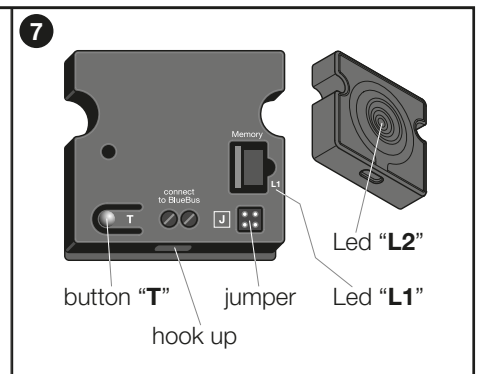
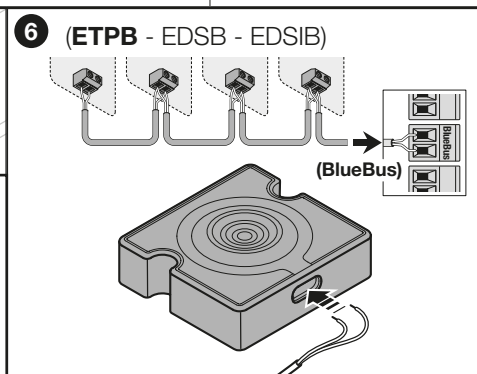
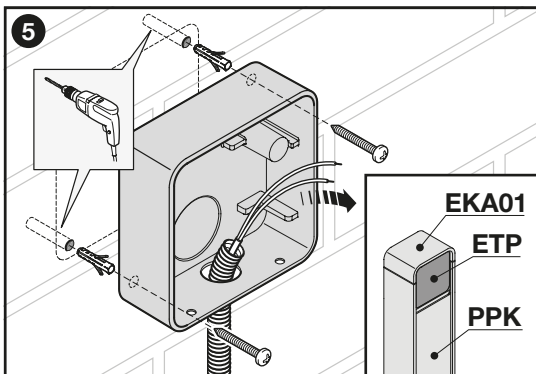
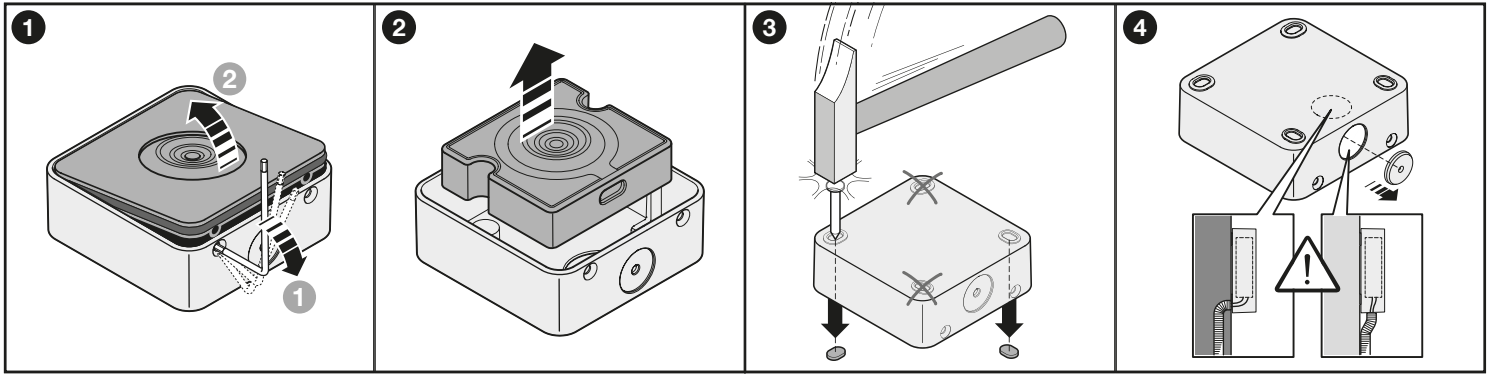
- Izolácia: trieda III
 - Špecifikácia ochrany krytia: IP 54
- Prevádzková teplota: -20 ° C až +55 ° C

Použitie v kyslom, soľnom alebo potenciálne výbušnom prostredí: Nie

Inštalácia: vertikálna stena.

Rozmery (mm): 70 x 70 x h 26

Hmotnosť: 265 g



SK - CE VYHLÁSENIE O ZHODE

Vyhlásenie v súlade so smernicou 1999/5 / ES

Poznámka - obsah tohto vyhlásenia zodpovedá obsahu špecifikovanému v úradnom dokumente uloženom v Nice S.p.a. hlavné sídlo a najmä najnovšie revidované vydanie, ktoré je k dispozícii pred zverejnením tejto príručky. Text v tomto texte bol opätovne upravený pre redakčné účely. Kópiu pôvodného vyhlásenia môžete požiadať z Nice S.p.a. (TV) I.

Číslo vyhlásenia: **518 / ETPB** Revízia: **0** Jazyky: **SK**

Podpísaný pán Mauro Sordini, generálny riaditeľ, na základe svojej výhradnej zodpovednosti vyhlasuje, že nasledujúci výrobok:

- **Názov výrobcu:** NICE S.p.a.
- **Ddresa** Via Pezza Alta, 13, 31046 Rustignè di Oderzo (Taliansko)
- **Typ** výrobku: čítačka transpondérov
- **Model / typ:** ETPB
- **Príslušenstvo:** MOCARD, MOCARDP, HSB1, vo vzťahu k ich bežnému používaniu:

SMERNICA EURÓPSKEHO PARLAMENTU A RADY 1999/5 / ES z 9. marca 1999 o rádiovom zariadení a koncových telekomunikačných zariadeniach ao vzájomnom uznávaní ich zhody v súlade s nasledujúcimi harmo- nizovanými normami:

- **ochrana zdravia:** (čl. 1 a)): EN 60950-1: 2006 + A11: 2009 + A12: 2011 + A1: 2010 + A1: 2010 + A2: 2013
- **elektromagnetická kompatibilita:** (článok 3 ods. 1 písm. B)): EN 301 489-1 V1.9.2: 2011; EN 301 489-3 V1.6.1: 2013
- **rádiofrekvenčné spektrum:** (článok 3 (3)): EN 300 330-2 V2.4.1: 2012

V súlade so smernicou 1999/5 / ES (dodatok V) je výrobok triedy 1 a je označený: **0682**

Oderzo, 30. septembra 2014



Inž. **Mauro Sordini**
(Chief Executive Officer)