

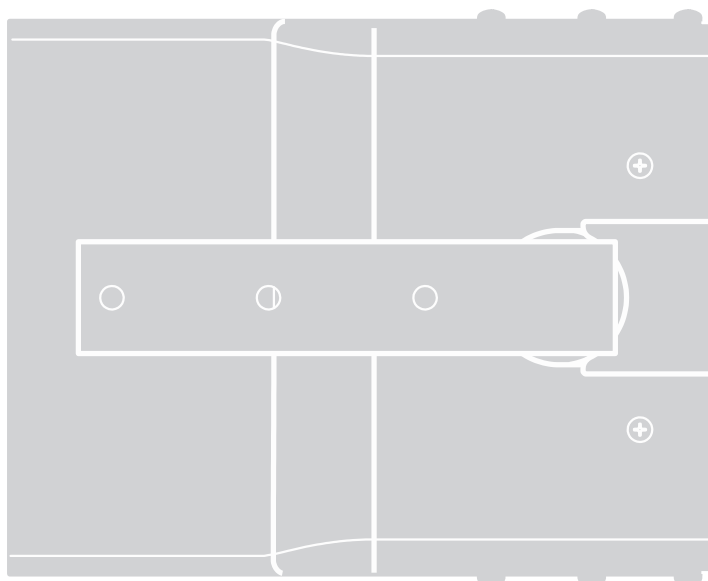
# XMETRO

XME2024

XME2124



pohon pre krídlové brány



**Návod a upozornenia k inštalácii a používaniu**

**Nice**

## OBSAH

1 - VŠEOBECNÉ BEZPEČNOSTNÉ VÝSTRAHY	2	5 - KOLAUDÁCIA A UVEDENIE DO PREVÁDZKY	3
2 - POPIS VÝROBKU A ÚČEL POUŽITIA	2	5.1 - Kolaudácia	4
3 - MONTÁŽ	2	5.2 - Uvedenie do prevádzky	4
3.1 - Previerky pred montážou	2	6 - ÚDRŽBA VÝROBKU	4
3.2 - Vhodnosť brány a okolitého prostredia na automatizáciu	2	LIKVIDÁCIA VÝROBKU	4
3.3 - Limity použitia výrobku	3	TECHNICKÉ PARAMETRE VÝROBKU	4
3.4 - Prípravné práce pred montážou	3	ŽIVOTNOSŤ VÝROBKU	5
3.5 - Montáž	3	VYHLÁSENIE ZHODY CE	5
3.6 - Manuálne odblokovanie a zablokovanie motora	3	NÁVOD NA POUŽÍVANIE	6
4 - ELEKTRICKÉ ZAPOJENIA	3	OBRÁZKY	7

## 1 VŠEOBECNÉ BEZPEČNOSTNÉ VÝSTRAHY

### Výstrahy týkajúce sa bezpečnosti

- **POZOR!** - Tento návod obsahuje dôležité upozornenia týkajúce sa bezpečnosti osôb. Chybná inštalácia môže spôsobiť vážne zranenia. Pred začatím práce je potrebné pozorne si prečítať celý návod. V prípade pochybností prerušte montáž a požiadajte o radu technický servis Nice.
- **POZOR!** - Odložte tento návod pre prípadnú údržbu alebo likvidáciu zariadenia v budúcnosti.
- **POZOR!** - Podľa najnovšej európskej legislatívy realizácia automatických dverí alebo brány **musí rešpektovať normy vyplývajúce zo Smernice 2006/42/ES (bývalá 98/37/ES) (Smernica o strojových zariadeniach)**, obzvlášť normy EN 12445, EN 12453, EN 12635 a EN 13241-1, ktoré umožňujú vyhlásiť zhodu automatického zariadenia. Z toho vyplýva, že všetky úkony týkajúce sa montáže, zapojenia, kolaudácie a údržby musia byť vykonané výhradne kvalifikovaným a kompetentným pracovníkom!

### Výstrahy týkajúce sa montáže

- Skôr ako začnete montovať, skontrolujte, či je tento výrobok vhodný na želaný účel použitia (viď kapitolu 3 „Technické parametre výrobku“). Ak nie je vhodný, NEMONTUJTE ho.
- **Všetky úkony týkajúce sa montáže a údržby sa musia robiť, len keď je automatický systém odpojený od elektrického napájania.** Ak zariadenie na vypnutie napájania nie je viditeľné z miesta, kde sa nachádza automatický systém, musíte k nemu umiestniť tabuľku s nápisom „POZOR! PREBIEHA ÚDRŽBA.“.
- Počas montáže zaobchádzajte s výrobkom opatrne, vyhňte sa stlačeniu, nárazu, pádu alebo kontaktu s tekutinami akéhokoľvek druhu. Výrobok nedávajte do blízkosti zdrojov tepla, ani ho nevystavujte otvorenému plameňu. Takéto prípady by ho mohli poškodiť a byť príčinou porúch či nebezpečných situácií. Ak sa takéto niečo stane, ihneď zastavte montáž a obráťte sa na technický servis Nice.
- Na žiadnej časti výrobku nevykonávajte úpravy. Operácie tohto druhu môžu spôsobiť len poruchy. Výrobca sa zrieka všetkej zodpovednosti za škody spôsobené upravenými výrobkami.
- Ak je brána konštruovaná s pešími dverami, zariadenie treba vybaviť kontrolným systémom, ktorý znefunkční motor, keď sú pešie dvere otvorené.
- Ovládacie nástenné tlačidlo musí byť umiestnené v dohľade automatického zariadenia, ďaleko od jeho pohyblivých častí, v minimálnej výške 1,5 m nad zemou a neprístupné verejnosti.
- Obalový materiál musí byť zlikvidovaný v plnom súlade s miestnymi predpismi.

## 2 POPIS VÝROBKU A ÚČEL POUŽITIA

Tento výrobok je určený na automatizáciu jedno- alebo dvojkridlovej brány alebo vrat, výhradne na rezidenčné použitie.

**POZOR!** - Akékoľvek iné použitie, odlišné od tu popísaného a v prostredí odlišnom od tu uvedeného, je považované za nevhodné a zakázané!

Výrobok je elektromechanický prevodový pohon s motorom na jednosmerné napätie 24 V. Pohon je napájaný z externej riadiacej jednotky, do ktorej musí byť zapojený. V prípade výpadku elektrického prúdu môžete kridlami hýbať ručne po odblokovaní motora príslušným kľúčom, viď odsek 3.6.

Výrobok sa dodáva v 2 verziách:

- XME2024 bez enkódera, vhodný pre riadiace jednotky MC424,
- XME2124 s enkóderom, vhodný pre riadiace jednotky MC824H.

Nepoužívajte motory s nekompatibilnými riadiacimi jednotkami.

## 3 MONTÁŽ

### 3.1 - Previerky pred montážou

Skôr ako začnete montovať, treba skontrolovať celistvosť komponentov výrobku, vhodnosť vybraného modelu a prostredia určeného na montáž.

**DÔLEŽITÉ!** - Motor nemôže automatizovať manuálnu bránu, ktorá nemá pevnú a bezpečnú mechanickú konštrukciu. Nemôže tiež riešiť chyby spôsobené nesprávnou montážou alebo zlou údržbou samotnej brány.

### 3.2 - Vhodnosť brány a okolitého prostredia na automatizáciu

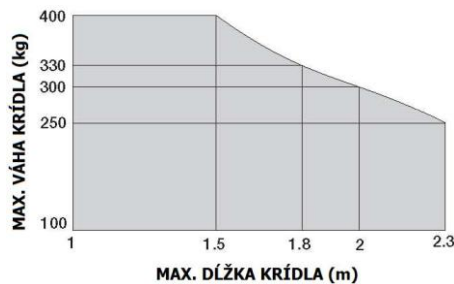
- Skontrolujte, či je mechanická konštrukcia brány vhodná na automatizáciu a vyhovuje platným normám (prípadne sa riadte údajmi uvedenými na etikete brány).
- Ručne hýbte kridlami brány v oboch smeroch a uistite sa o hladkom pohybe v každom bode dráhy (nesmú existovať body, ktoré si vyžadujú väčšiu či menšiu námahu).
- Uistite sa, že kridlo brány zostane vyvážené, teda nehybné, ak ho ručne dáte do ktorejkoľvek polohy.
- Skontrolujte, či priestor okolo výrobku umožňuje jednoduché a bezpečné ručné používanie.
- Osadte na zemi koncové dorazy tak pri otvorení ako pri zatvorení brány.
- Presvedčte sa, že prostredie vybrané na montáž je kompatibilné s celkovými rozmermi výrobku (**obr. 1**).

### 3.3 - Limity použitia výrobku

Skôr, ako začnete montovať výrobok, uistite sa, že krídlo brány má rozmery a váhu spadajúce do limitov uvedených v grafe 1. Berte tiež do úvahy, že klimatické podmienky (napr. silný vietor) na mieste montáže môžu citeľne znížiť hodnoty uvedené v grafe.

### 3.4 - Prípravné práce pred montážou

Obr. 2 znázorňuje príklad typickej zostavy automatického systému zostaveného z komponentov Nice. Tieto komponenty sú umiestnené podľa typickej a zaužívej schémy. V zmysle obr. 2 si stanovte približnú polohu, v ktorej bude montovaný ten ktorý komponent automatického systému a najvhodnejšiu schému zapojenia.



Komponenty potrebné na zostavenie kompletného zariadenia (obr. 2):

- A - elektromechanické motory
- B - riadiaca jednotka
- C - pár fotobuniek
- D - stĺpiky pre fotobuniky (C)

- E - maják so zabudovanou anténou
- F - kľúčový prepínač alebo digitálna klávesnica
- G - pár mechanických dorazov pri otvorení a zatvorení
- H - kľúčový prepínač

### 3.5 - Montáž

01. Vykopte dostatočne veľkú jamu na uloženie základovej krabice (obr. 3), pričom nezabudnite na drenážny odtok vody.
02. Osadte základovú krabicu do vnútra výkopu tak, aby diera bola v jednej línii s osou horného pántu (obr. 4).
03. Pripravte trúbku na prechod napájacieho kábla a jednu na odvod vody.
04. Okolo základovej krabice nalejte betón, pričom dbajte na to, aby bola v dokonalej vodováhe (obr. 5).
05. Na spodnej časti krídla urobte 3 diery so závitom M10 s hĺbkou min. 15 mm (obr. 6). *Poznámka - namiesto skrutiek môžete páku upevniť na krídlo pevným zvarom.*
06. Upevnite spojovaciu páku na krídlo prostredníctvom 3 skrutiek (obr. 6).
07. **DÔLEŽITÉ!** - Namažte ložiskové púzdro základovej krabice (obr. 7).
08. Do ložiskového púzdra základovej krabice vložte spojovaciu páku už pripravenú na krídlo (obr. 8).
09. Ak je brána vybavená vlastnými mechanickými dorazmi (obr. 2 - G), prejdite rovno k bodu 10. Ak však brána nemá mechanické dorazy alebo ak si neželáte, aby sa v koncovej polohe celý tlak brány preniesol na krídlo, môžete použiť vnútorné koncové dorazy motora, kde je postup nasledovný:
  - a) Do dier v podstavci základovej krabice vložte regulačný kolík (tak pre koncový doraz pri otvorení ako pri zatvorení):
    - otvorenie krídla na 90° - viď obr. 9 pre ľavé a pre pravé krídlo;
    - otvorenie krídla na 180° - viď obr. 10.
  - b) Nastavenie koncových dorazov (pri otvorení a zatvorení): zakrúťte koncové dorazy až do želaného bodu dorazu tak pri otvorení ako pri zatvorení; nakoniec pridajte matice a ak je všetko správne, silno ich zatahnite (obr. 11).
10. Teraz vložte motor dovnútra základovej krabice, zatlačte ho až na dno tak, aby upevňovacie diery na motore lícovali s dierami na základovej krabici (obr. 12).
11. Do dier vložte dodané upevňovacie skrutky (obr. 13) a ľahko ich zatahnite, aby bol motor mierne nadvihnutý nad dnom krabice.
12. Pomaly hýbte krídlom, aby zapadlo do motora a potom na doraz dotiahnite upevňovacie skrutky (obr. 14).
13. Preveďte napájací kábel cez vopred pripravenú trúbku (obr. 15): na elektrické zapojenie k riadiacej jednotke viď kapitolu 4 a návod k samotnej riadiacej jednotke.
14. Založte 3 kryty „A“, „B“ a „C“ v tomto poradí:
  - a) Priložte horný kryt „A“ na základovú krabicu a posuňte ho až na doraz (obr. 16 - 1), zároveň do štrbiny vložte kryt „B“ (obr. 16 - 2).
  - b) Upevnite kryt „A“ tromi dodanými skrutkami (obr. 16 - 3).
  - c) Upevnite kryt „C“ pomocou dodanej skrutky (obr. 16 - 4 a 5).

### 3.6 - Manuálne odblokovanie a zablokovanie motora

Na odblokovanie a zablokovanie motora použite dodaný trojuholníkový kľúč.

#### • Odblokovanie:

01. Vložte kľúč do jednej z dvoch bočných dier na hornom kryte a otočte ním o 180°, je jedno akým smerom (obr. 17).
02. Ručne posuňte krídlo do želaného polohy.

#### • Zablokovanie:

01. Vložte kľúč do jednej z dvoch bočných dier na hornom kryte a otočte ním o 180°, je jedno akým smerom (obr. 17).
02. Krídlo sa zablokuje pri prvom pohybe ovládanom z riadiacej jednotky.

## 4 ELEKTRICKÉ ZAPOJENIA

### POZOR!

- Motor sa dodáva s napájacím elektrickým káblom dlhým 2 m. Ak potrebujete pokryť väčšiu vzdialenosť pre elektrické zapojenia, musíte použiť inštalačnú krabičku (nie je súčasťou dodávky). **DÔLEŽITÉ!** - Je zakázané robiť dodatky elektrického kábla vo vnútri základovej krabice.  
- Elektrické zapojenia vykonajte pri vypnutom napájaní zo siete.

Pri zapájaní elektrického kábla na riadiacu jednotku použite návod na zapojenie a tieto indikácie:

Modrý drôt	= Napájanie motora 24 V
Hnedý drôt	= Napájanie motora 24 V
Čierny drôt	= Enkóder (len verzia XME2124)
Šedý drôt	= Enkóder (len verzia XME2124)
Žlto-zelený drôt	= Zem

## 5 KOLAUDÁCIA A UVEDENIE DO PREVÁDZKY

**POZOR!** - Kroky, ktoré sú popísané v tejto kapitole, musí vykonať výhradne kvalifikovaný a skúsený pracovník pri dodržiavaní tohto návodu, predpisov a bezpečnostných noriem platných v krajine použitia.

Toto je najdôležitejšia fáza v realizácii automatického systému, ktorej účelom je zaručiť maximálnu bezpečnosť zariadenia. Kolaudácia sa môže použiť aj na pravidelnú kontrolu zariadení, ktoré tvoria automatický systém.

Kolaudáciu a uvedenie zariadenia do prevádzky musí vykonať kvalifikovaný a skúsený pracovník, ktorý rozhodne, aké skúšky sú potrebné, skontroluje prijaté riešenia týkajúce sa prítomných rizík a preverí, či boli dodržané zákony, normy a predpisy, hlavne náležitosti normy EN 12445, ktorá stanovuje skúšobné metódy pre automatické bránové systémy.

**POZOR!** - Pred každou kontrolou je potrebné odpojiť všetky zdroje elektrického napájania.

## 5.1 - Kolaudácia

Každý jednotlivý komponent automatického systému, napríklad citlivé hrany, fotobunky, núdzový doraz atď., si vyžaduje špecifickú fázu kolaudácie. Pre tieto zariadenia vykonajte kolaudáciu v zmysle príslušných návodov. Pri kolaudácii motora X-Metro postupujte nasledovne:

01. Skontrolujte, či boli striktné dodržané bezpečnostné pokyny uvedené v kapitole 1 - Všeobecné bezpečnostné výstrahy.
02. Bránu dajte do zatvorenej polohy.
03. Vypnite akýkoľvek zdroj elektrického napájania riadiacej jednotky.
04. Odblokujte motor pomocou príslušného kľúča, viď odsek 3.6.
05. Ručne otvorte krídlo až do polohy maximálneho otvorenia a skontrolujte, či sa počas pohybu nevyskytnú trecie body.
06. Skontrolujte, či krídlo zostane nehybné, ak ho zastavíte v ktorejkoľvek polohe.
07. Skontrolujte dobrý stav bezpečnostných prvkov a mechanických dorazov.
08. Skontrolujte spoje so skrutkami, či sú všetky pevne dotiahnuté.
09. Ak treba, vyčistite vnútro základovej krabice a uistite sa, že odvod vody funguje správne.
10. Zablokujte motor pomocou príslušného kľúča, viď odsek 3.6.
11. Zapnite napájanie riadiacej jednotky.
12. Vykonajte meranie sily v zmysle normy EN 12445. Ak riadiaca jednotka používa ovládanie „sily motora“ ako pomocný systém na zníženie nárazovej sily, hľadajte také nastavenie, ktoré ponúka najlepšie výsledky.
13. Vedľa alebo na bránu nastálo upevnite etiketu s popisom manuálneho odblokovania motora.

## 5.2 - Uvedenie do prevádzky

Uvedenie do prevádzky môžete vykonať až potom, keď ste úspešne prešli všetkými fázami kolaudácie motora a prítomných zariadení. Uvedenie do prevádzky vykonajte v súlade s inštrukciami v návode k riadiacej jednotke.

**DÔLEŽITÉ!** - Pred každou kontrolou je potrebné odpojiť všetky zdroje elektrického napájania.

# 6 ÚDRŽBA VÝROBKU

Vo všeobecnosti automatické zariadenie potrebuje pravidelnú údržbu, aby mohlo fungovať čo najdlhšie a pri maximálnej bezpečnosti. Treba si naplánovať pravidelnú údržbu najneskôr každých 6 mesiacov.

Pri previerkach údržby zopakujte proces popísaný v odseku 5.1 - Kolaudácia.

**DÔLEŽITÉ!** - Je zakázané čiastočné alebo „provizórne“ uvedenie do prevádzky.

## LIKVIDÁCIA VÝROBKU

Tento výrobok je neoddeliteľnou súčasťou automatického systému, preto musí byť zlikvidovaný spolu s ním.

Tak ako pri montáži, aj pri konci životnosti tohto výrobu, likvidáciu musí vykonať kvalifikovaný pracovník.

Tento výrobok je zložený z rôznych typov materiálov: niektoré môžu byť recyklované, iné musia byť zlikvidované. Informujte sa o systéme recyklovania alebo likvidácie v súlade s predpismi platnými pre túto kategóriu vo vašej krajine.

**Pozor!** - Niektoré časti výrobku môžu obsahovať jedovaté alebo nebezpečné látky, ktoré, ak by sa vyhodili do smetí, by mohli mať škodlivý vplyv na prostredie a ľudské zdravie.

Ako označuje symbol naboku, je zakázané vyhodiť tento výrobok do domového odpadu. Vykonajte preto „separáciu odpadu“ v súlade s platnými predpismi alebo vráťte výrobok predajcovi v momente kúpy nového podobného výrobku.

**Pozor!** - Zákony, platné vo vašej krajine, by mohli predpisovať tvrdé sankcie pre prípad nelegálnej likvidácie odpadu.



## TECHNICKÉ PARAMETRE VÝROBKU

**POZOR!** Všetky uvedené technické parametre sa vzťahujú na izbovú teplotu 20 °C (± 5 °C). Nice S.p.A. si vyhradzuje právo upravovať svoje výrobky, kedykoľvek to bude považovať za potrebné, so zachovaním funkčnosti a účelu použitia.

■ Typológia	elektromechanický pohon pre automatické krídlové brány a vráta
■ Napájanie	24 V
■ Vrcholový odber prúdu	5 A
■ Maximálny odber prúdu	2 A
■ Vrcholový príkon	120 W
■ Maximálny príkon	50 W
■ Stupeň ochrany	IP 67
■ Dráha	z 0° na 90° (±10 %) alebo z 0° na 180° (±10 %) [nie je možné otvorenie na uhol medzi 90° a 180°]
■ Rýchlosť naprázdno	1,25 ot./min.
■ Rýchlosť pri nominálnom krútiacom momente	1 ot./min.
■ Maximálny krútiaci moment	250 Nm
■ Nominálny krútiaci moment	120 Nm
■ Teplota fungovania	-20 °C až +50 °C
■ Cykly/h pri nominálnom krútiacom momente	60
■ Životnosť	odhaduje sa medzi 80.000 a 200.000 cyklov manévrov, v závislosti od podmienok uvedených v tabuľke 1
■ Rozmery	230 x 206 x v. 88 mm
■ Váha	15 kg (motor so základovou krabicou)



## NÁVOD NA POUŽÍVÁNIE MOTORA X-METRO

Pred prvým použitím automatického systému si nechajte od inštalujúceho technika vysvetliť pôvod pretrvávajúcich rizik a venujte trochu času čítaniu tohto návodu na používanie. Návod si potom odložte, keby ste v budúcnosti mali akékoľvek pochybnosti, a odovzdajte ho prípadnému novému majiteľovi automatického systému.

**POZOR!** - Váš automatický systém je stroj, ktorý verne plní vaše príkazy. Lahkovážnym alebo nesprávnym používaním sa môže stať nebezpečný:

- Neovládajte pohyb automatického systému, ak sa v jeho dosahu nachádzajú osoby, zvieratá alebo veci.
- Je absolútne zakázané dotýkať sa častí automatického systému, keď je brána v pohybe!
- Fotobunky nie sú bezpečnostným zariadením, ale iba pomocným zariadením pre bezpečnosť. Sú vyrobené technológiou s maximálnou spoľahlivosťou, ale v extrémnych situáciách sa môže prejavíť zlé fungovanie alebo porucha a v určitých prípadoch porucha nemusí byť hneď zjavná. Z tohto dôvodu je potrebné počas používania automatického zariadenia riadiť sa týmito výstrahami:
  - Prejazd je povolený, iba ak je brána úplne otvorená a krídla stoja.
  - JE ABSOLÚTNE ZAKÁZANÝ prejazd počas toho, ako sa brána alebo vráta zatvárajú.
- Pravidelne kontrolujte správne fungovanie fotobuniek a objednajte si servisnú prehliadku aspoň každých 6 mesiacov.

- **Deti:** automatické zariadenie zaručuje vysoký stupeň bezpečnosti vďaka detekčnému systému, ktorý bráni pohybu brány v prítomnosti prekážok – osôb či vecí. Napriek tomu buďte opatrní a nedovoľte deťom hrať sa v blízkosti automatického zariadenia, ani nenechávajte diaľkové ovládanie v ich dosahu, aby neprišlo k neočakávanej aktivácii systému. **To nie je hra!**
- Výrobok nie je určený na používanie osobami (vrátane detí), ktorých fyzické, zmyslové alebo duševné schopnosti sú obmedzené, alebo ktorým chýbajú skúsenosti a znalosti, ak tieto neboli poučené o používaní výrobku osobou zodpovednou za ich bezpečnosť.
- **Anomálie:** ak spozorujete akékoľvek anomálne správanie automatického systému, vypnite elektrické napájanie zariadenia a ručne ho odblokujte. Nič neopravujte, ale zavolajte svojho servisného technika – medzičasom môžete zariadenie používať ako obyčajnú manuálnu bránu.
- **Údržba:** ako každý stroj, aj váš automatický systém potrebuje na udržanie konštantnej úrovne bezpečnosti a zaručenie maximálnej životnosti automatického zariadenia pravidelnú údržbu (každých 6 mesiacov). **Akkoľvek kontrola, údržba alebo oprava zariadenia musí byť vykonaná jedine kvalifikovaným technikom.**
- **Na zariadení a programovacích parametroch riadiacej jednotky nerobte žiadne úpravy: za to nesie zodpovednosť váš servisný technik.**
- Kolaudácia, pravidelná údržba a prípadné opravy musia byť zadokumentované technikom, ktorý takýto úkon vykonal. Doklady si musí odložiť majiteľ zariadenia. Jediné zásahy, ktoré ako užívateľ môžete pravidelne vykonávať, je čistenie sklíčok fotobuniek (používajte mäkkú, mierne navlhčenú handričku) a zametanie prípadných listov alebo kamienok, ktoré by mohli prekážať pohybu brány. **Dôležité** - Skôr ako začnete s takouto činnosťou, odblokujte motor (viď príslušný návod), aby nikto nemohol neohlásene aktivovať automatické zariadenie.
- **Likvidácia:** na konci života automatického systému sa uistite, že jeho likvidáciu vykoná kvalifikovaný technik a materiály budú recyklované alebo zlikvidované v súlade s platnou legislatívou.
- **Porucha alebo výpadok prúdu:** zatiaľ, čo čakáte na príchod vášho servisného technika alebo obnovenie elektrického napájania v prípade, že zariadenie nie je vybavené batériou, automatický systém môžete aj tak ďalej používať: treba vykonať odblokovanie motora (viď „Ručné odblokovanie a zablokovanie motora“) a ručne hýbať krídlom brány podľa želania.

### RUČNÉ ODBLOKOVANIE A ZABLOKOVANIE MOTORA

Motor je vybavený mechanickým systémom, ktorý umožňuje ručné otvorenie a zatvorenie brány. Tieto manuálne operácie sa vyžadujú v prípadoch výpadku elektrického prúdu alebo porúch fungovania. Použitie odblokovacieho mechanizmu môže byť užitočné aj na previerku, či poruchu nespôsobil práve ono.

**DÔLEŽITÉ!** - Odblokovanie a zablokovanie motora môže byť vykonané iba vtedy, keď je bránové krídlo nehybné.

#### • Odblokovanie:

01. Vložte kľúč do jednej z dvoch bočných dier na hornom kryte a otočte ním o 180°, je jedno akým smerom (obr. A).

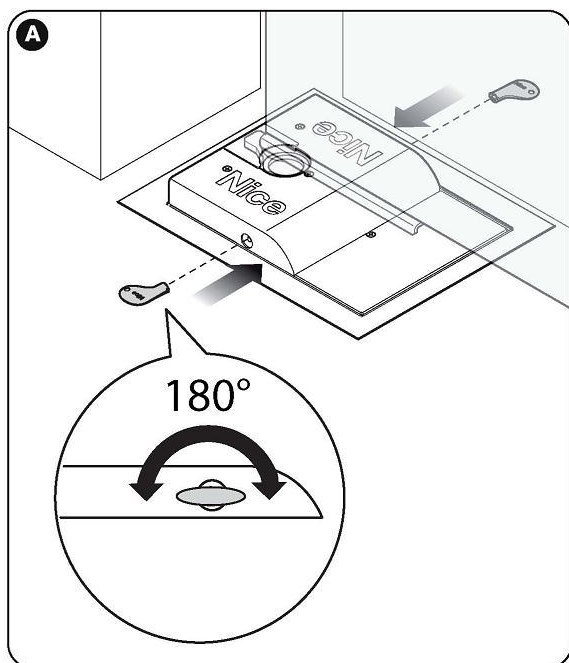
02. Ručne posuňte krídlo do želanej polohy.

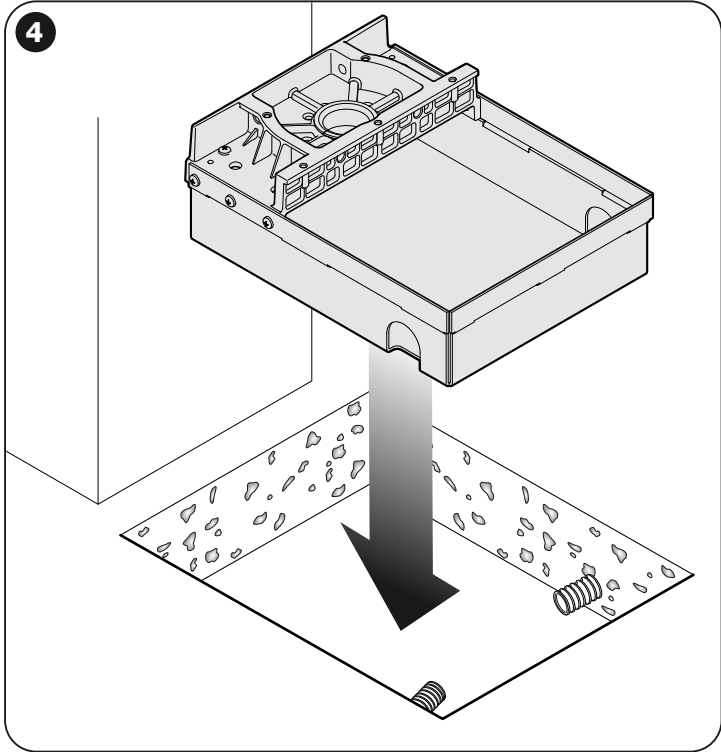
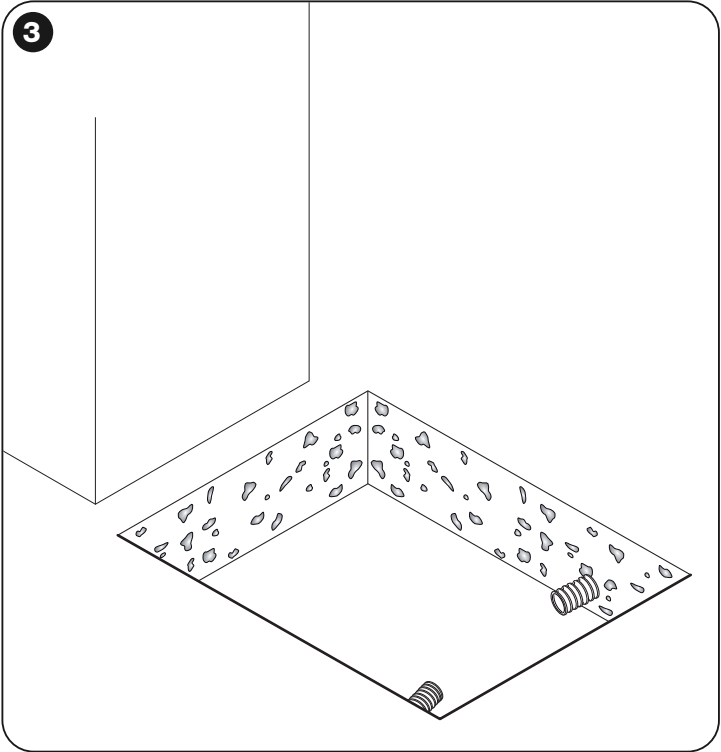
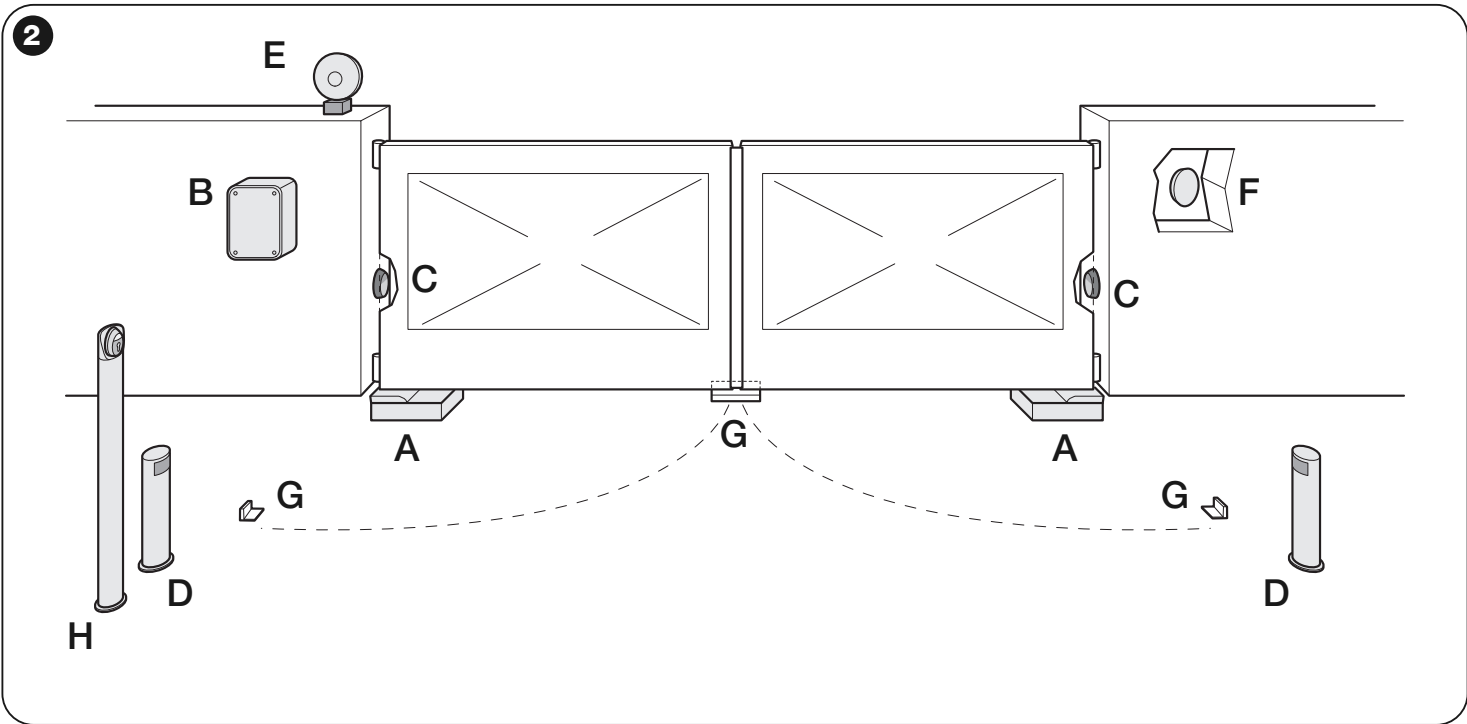
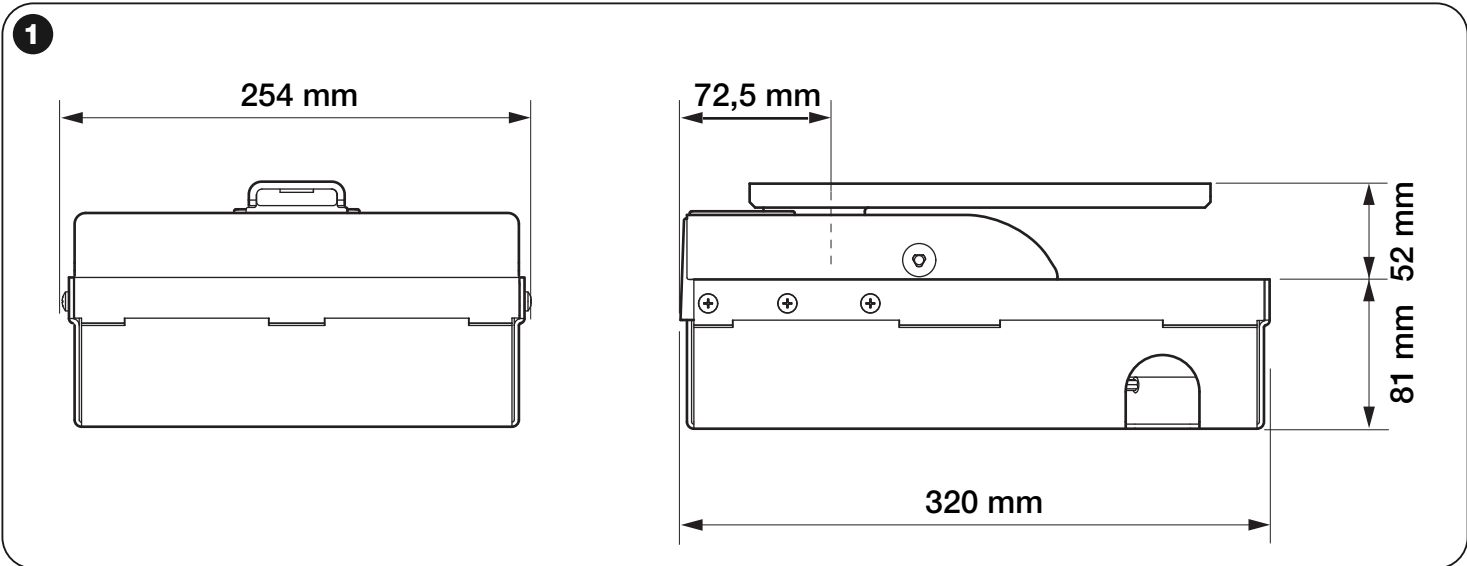
**Poznámka** - Kvôli pružnosti krídla je možné, že po odblokovaní zatvoreného krídla nebude možné vykonať zablokovanie krídla v tej istej polohe.

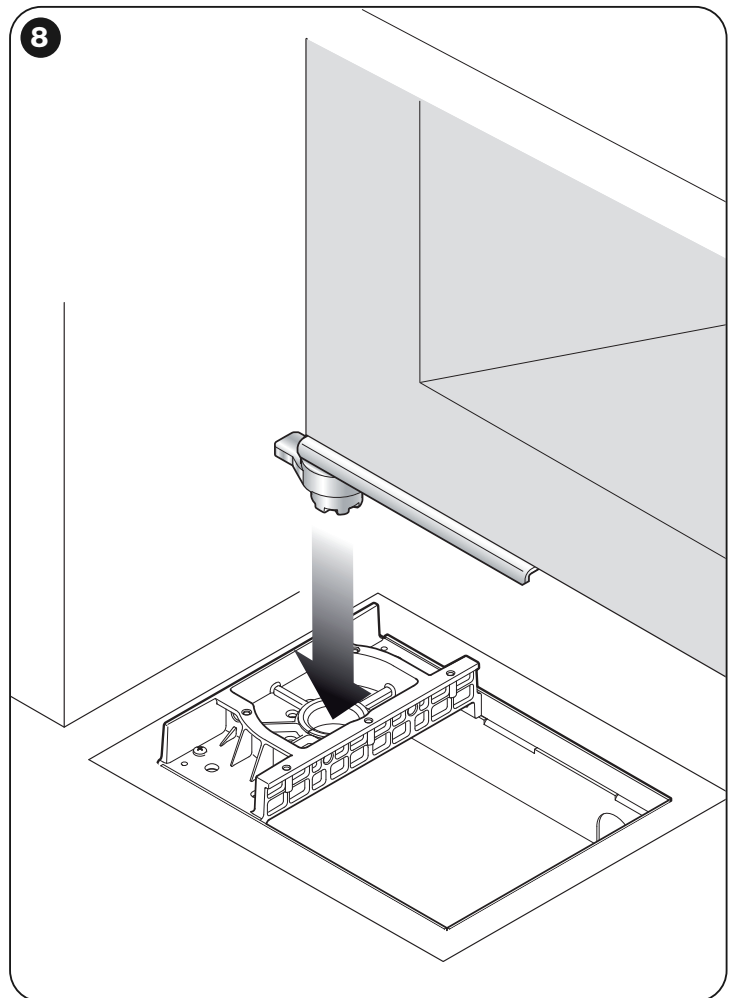
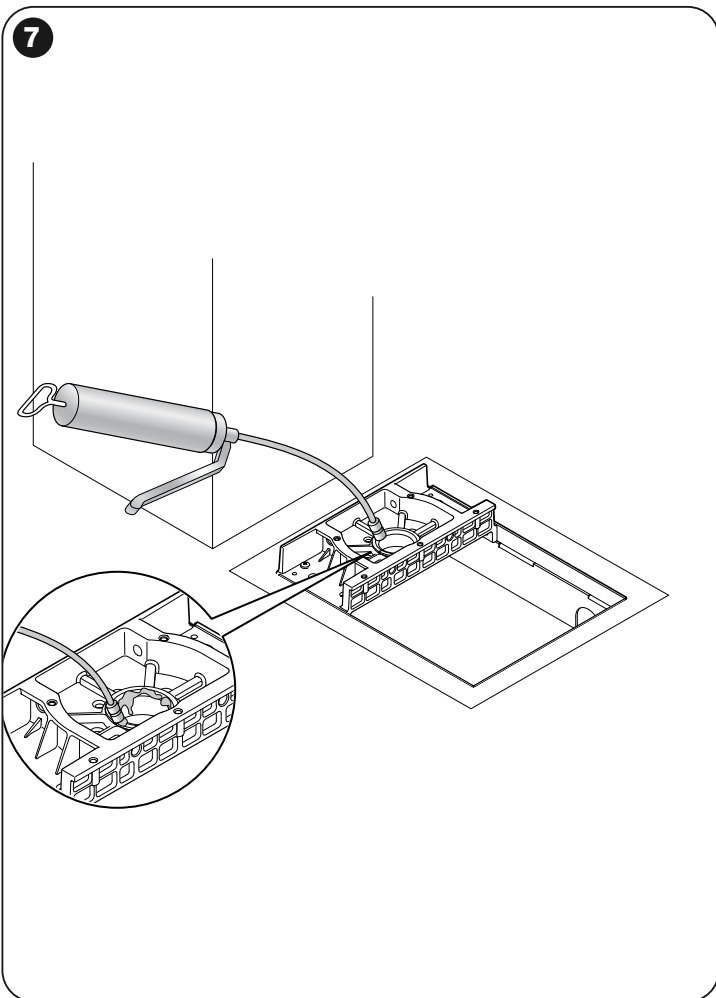
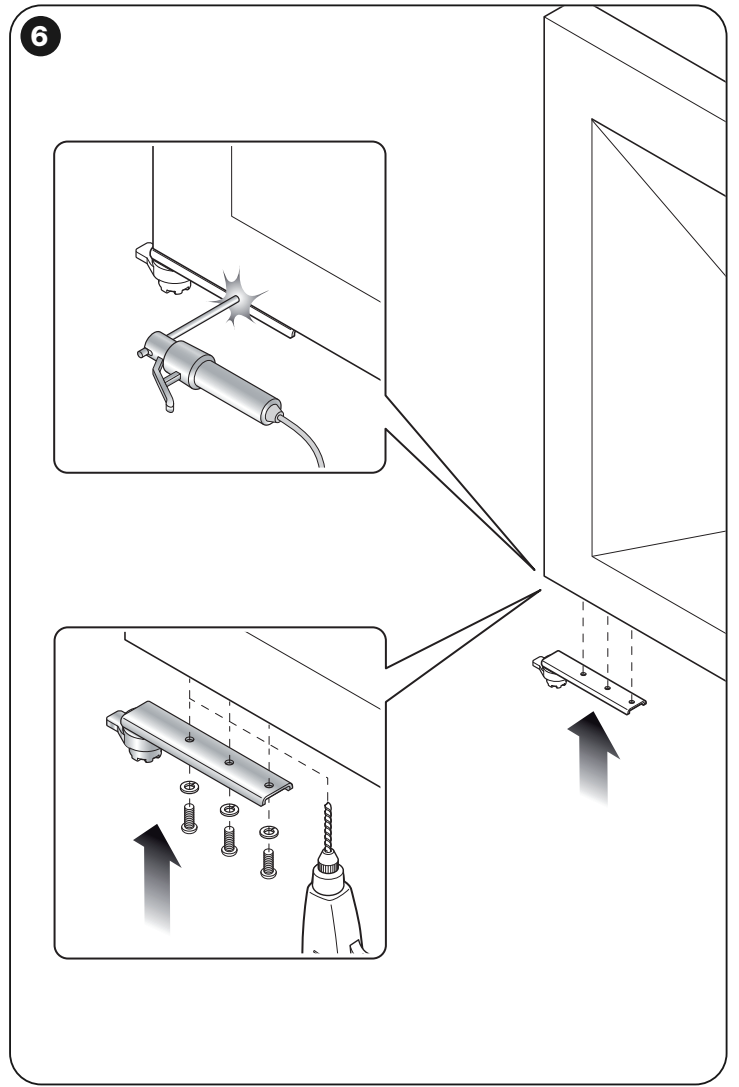
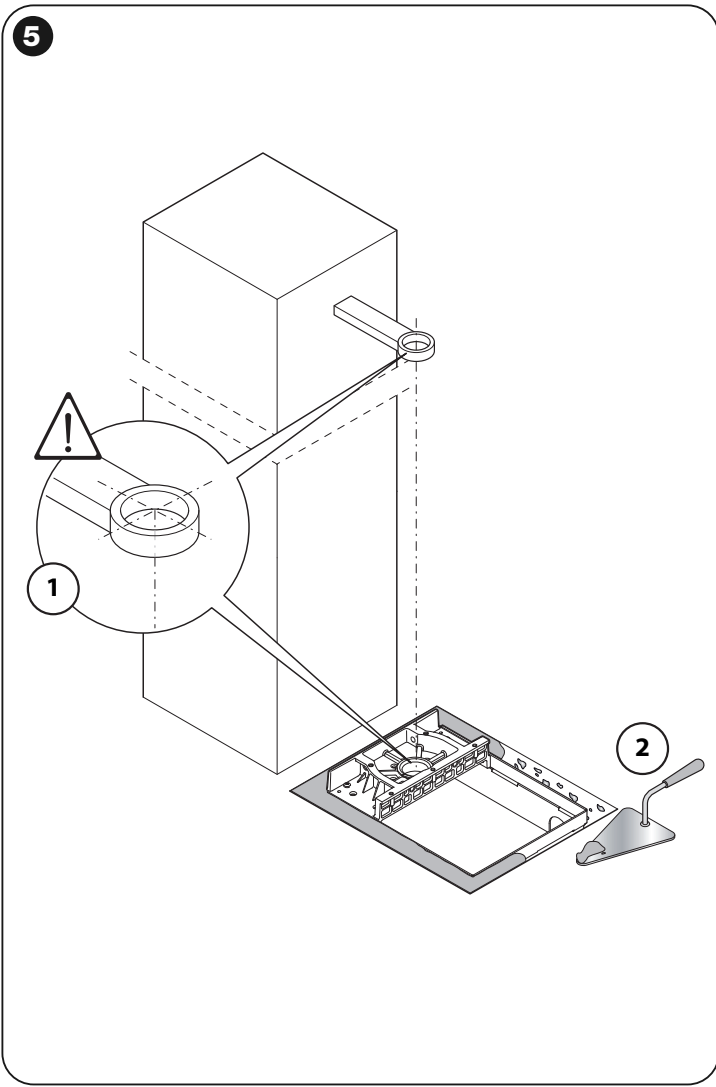
#### • Zablokovanie:

01. Vložte kľúč do jednej z dvoch bočných dier na hornom kryte a otočte ním o 180°, je jedno akým smerom (obr. A).

02. Krídlo sa zablokuje pri prvom pohybe ovládanom z riadiacej jednotky.

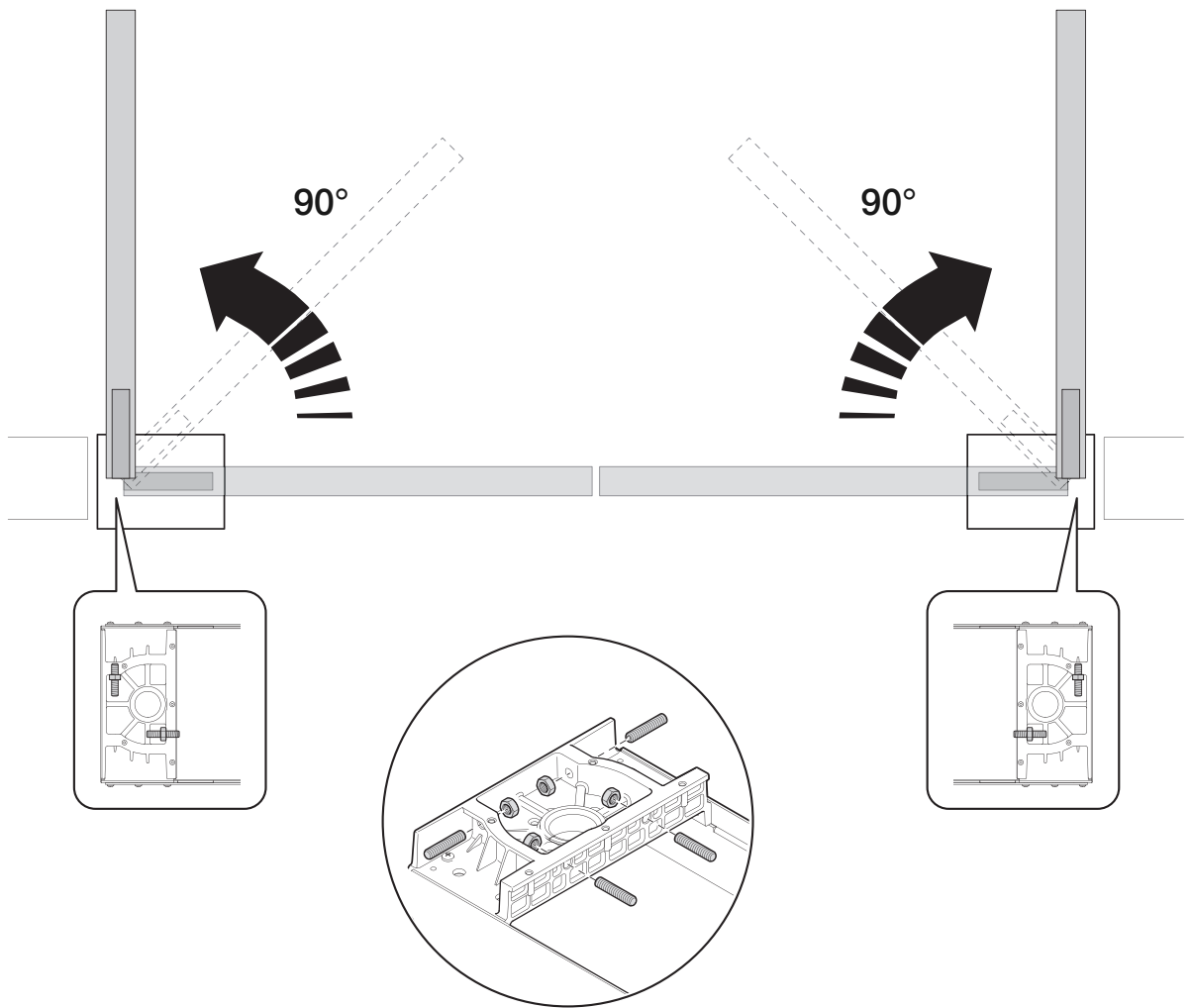




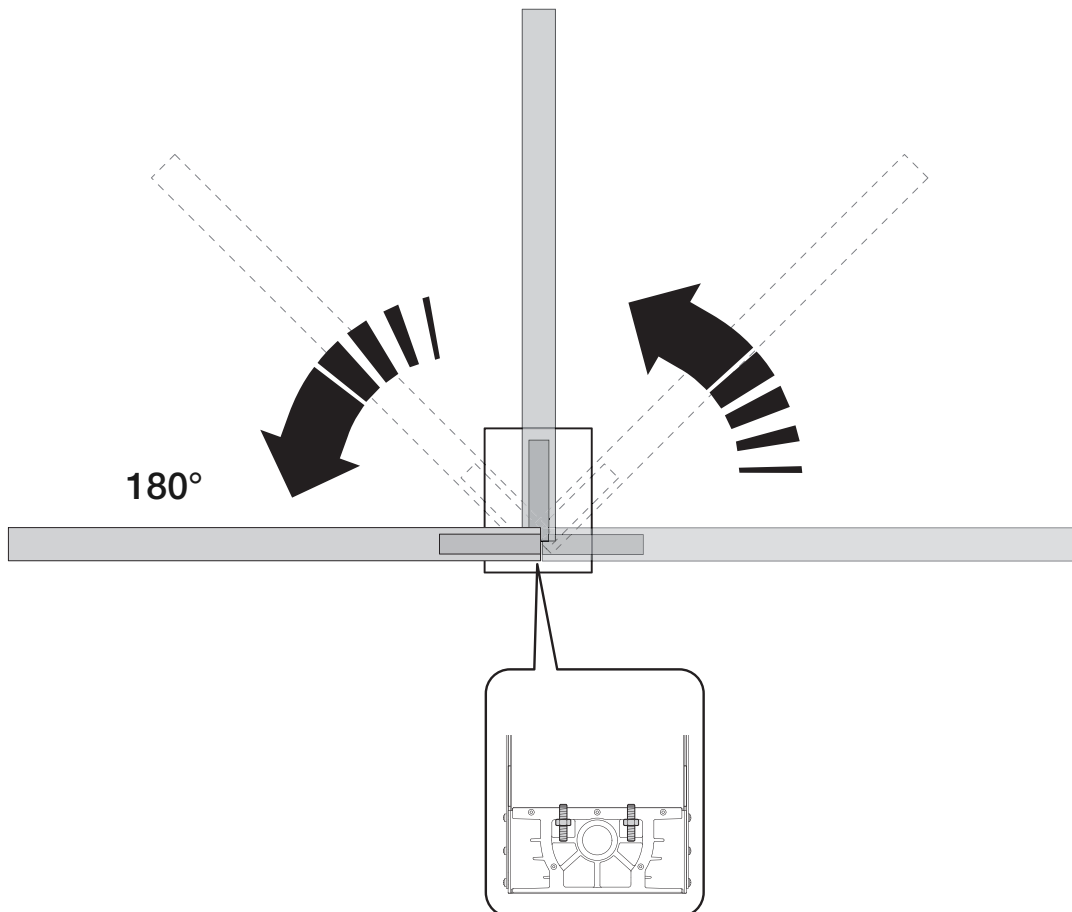




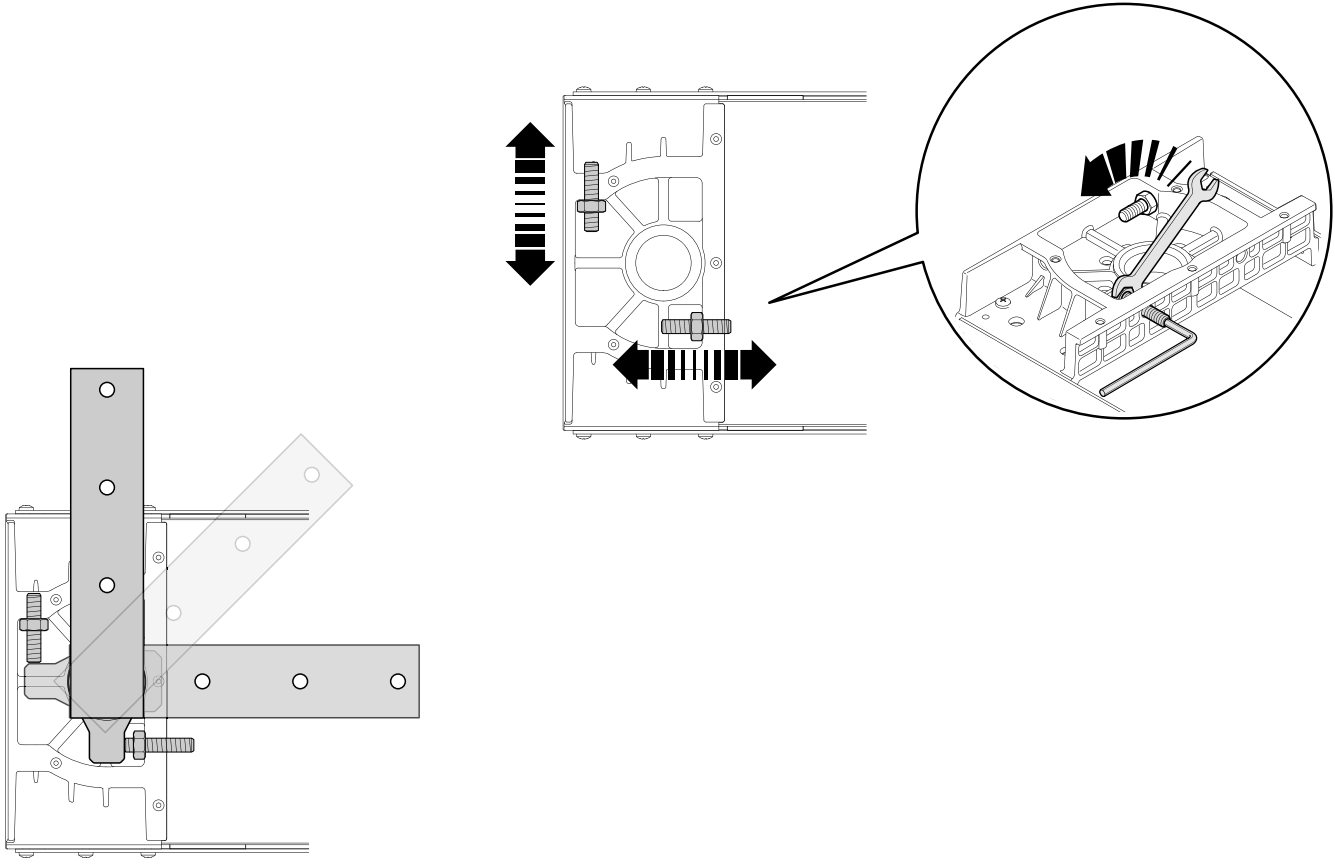
9



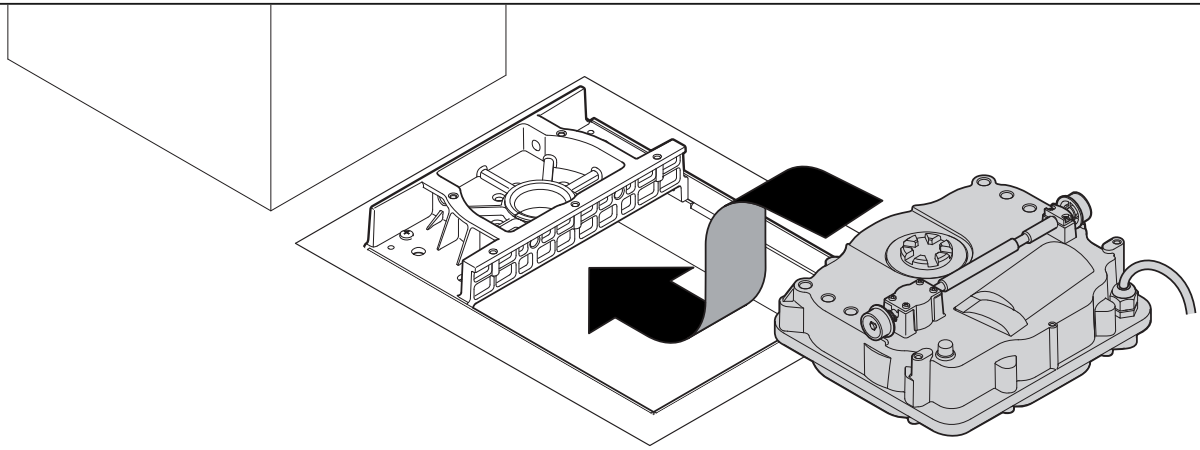
10



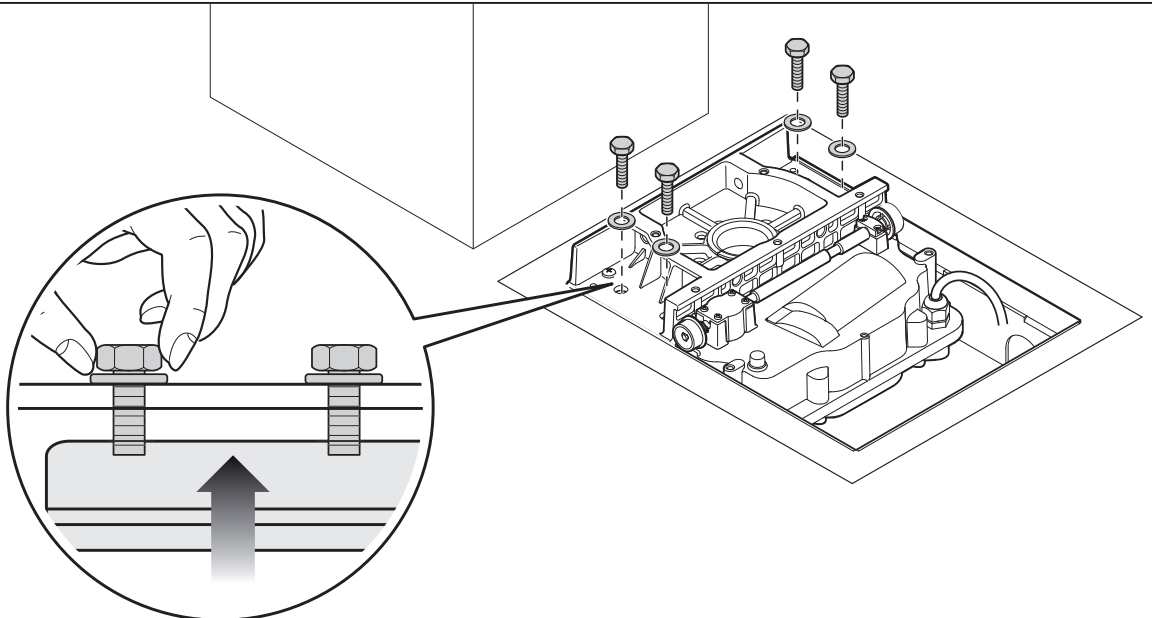
11



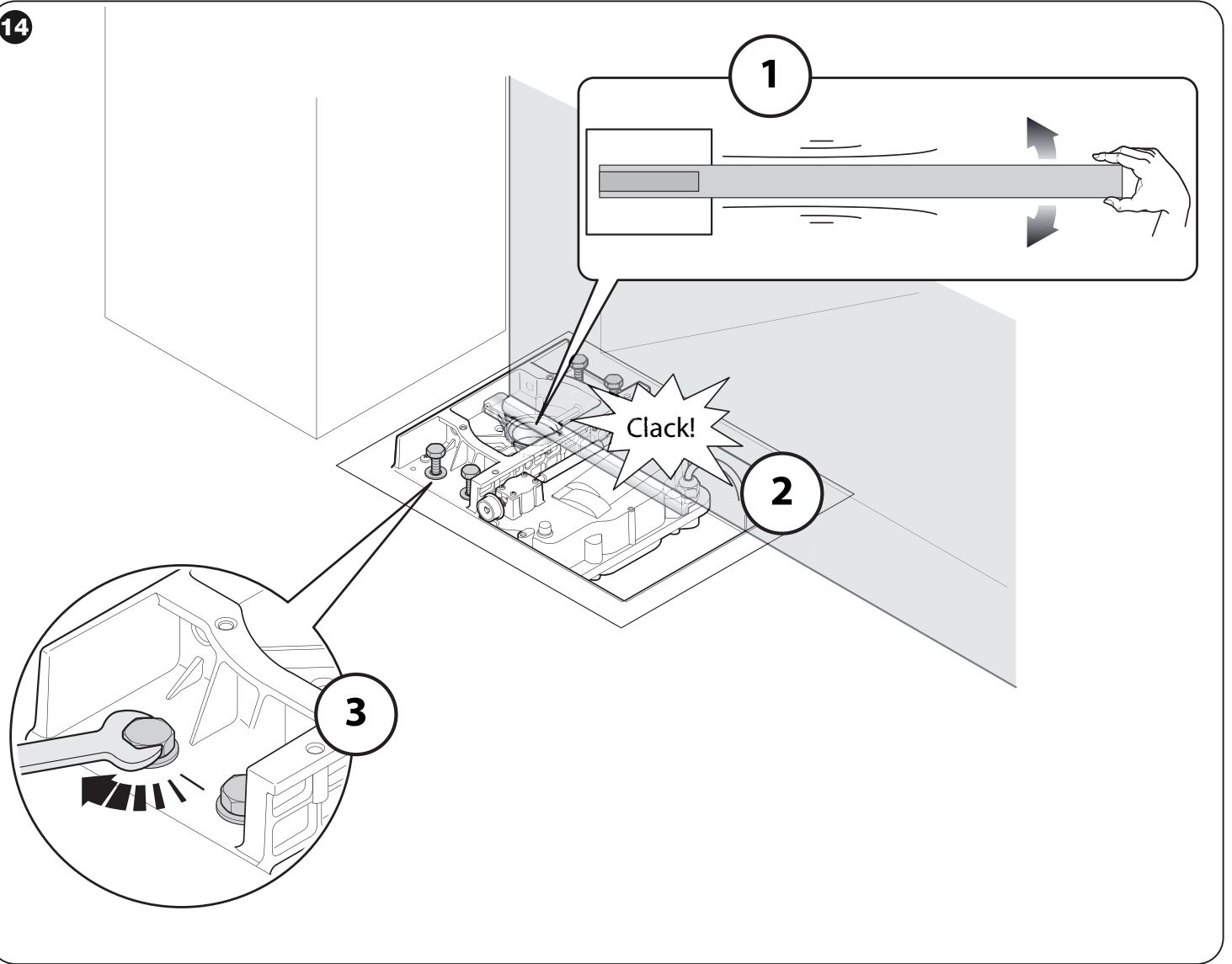
12



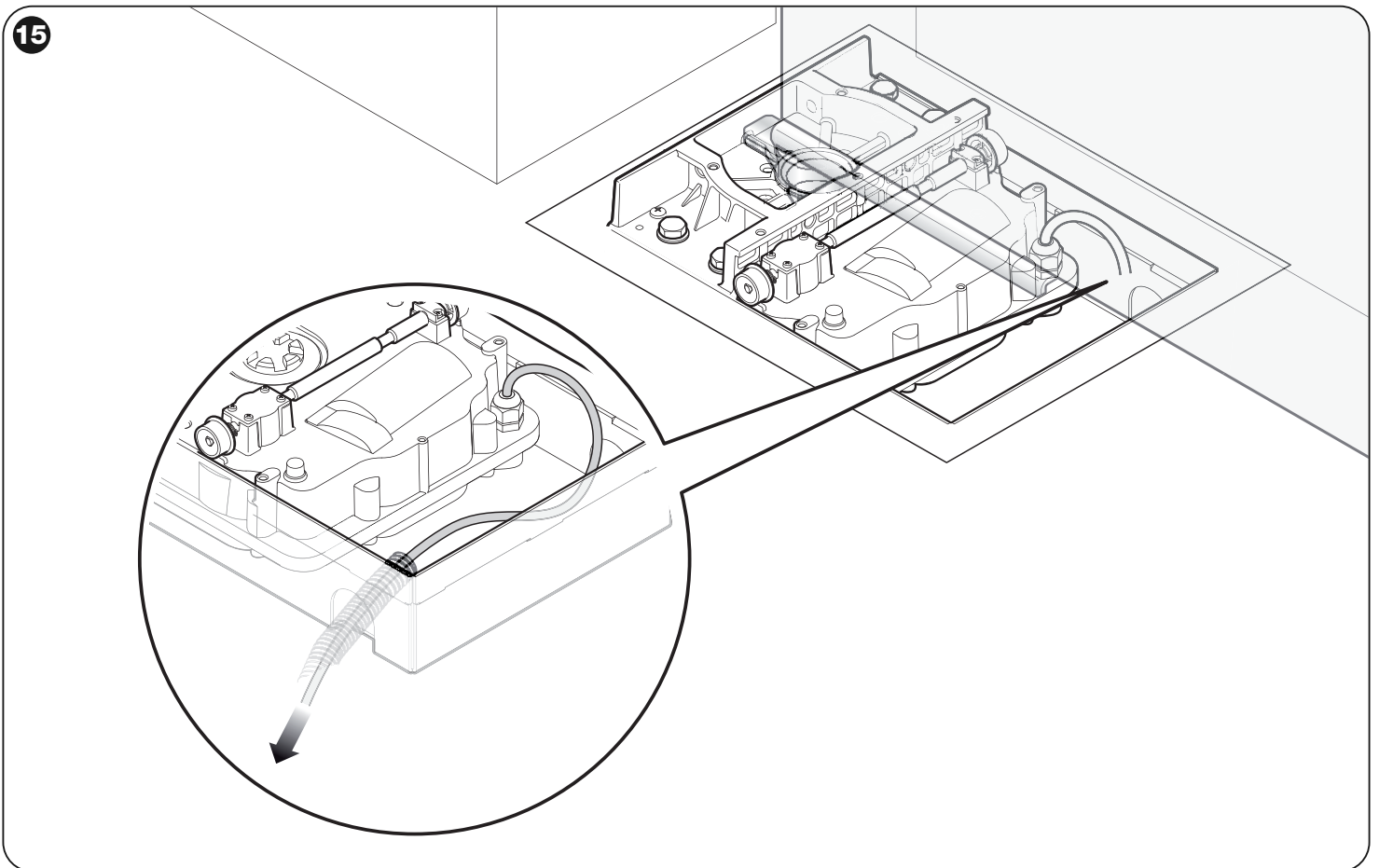
13



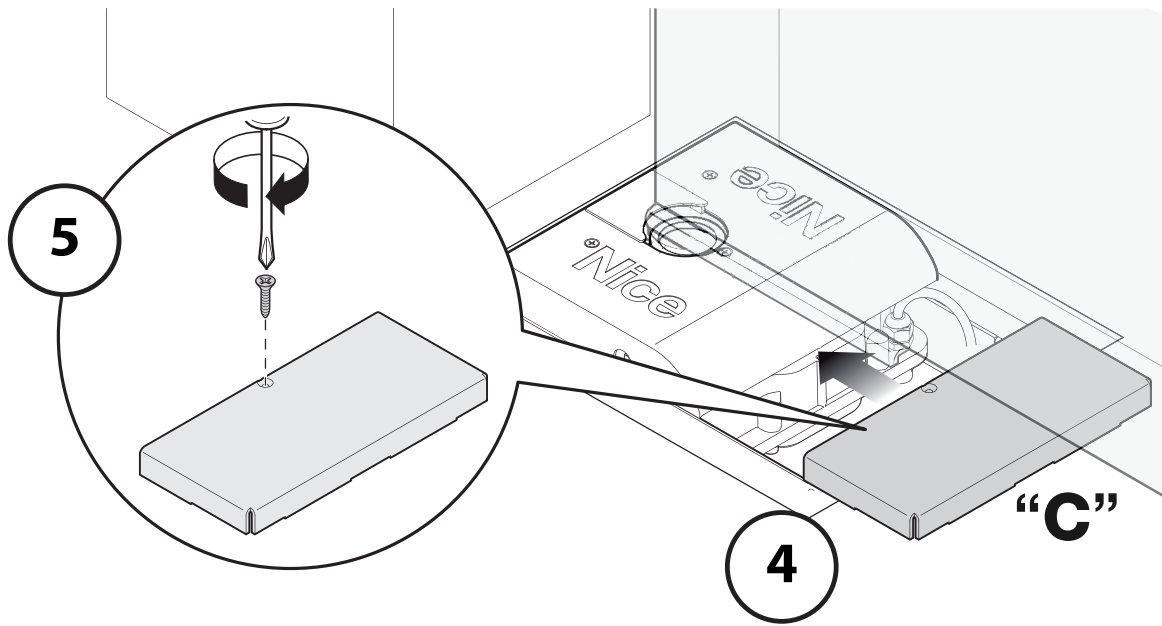
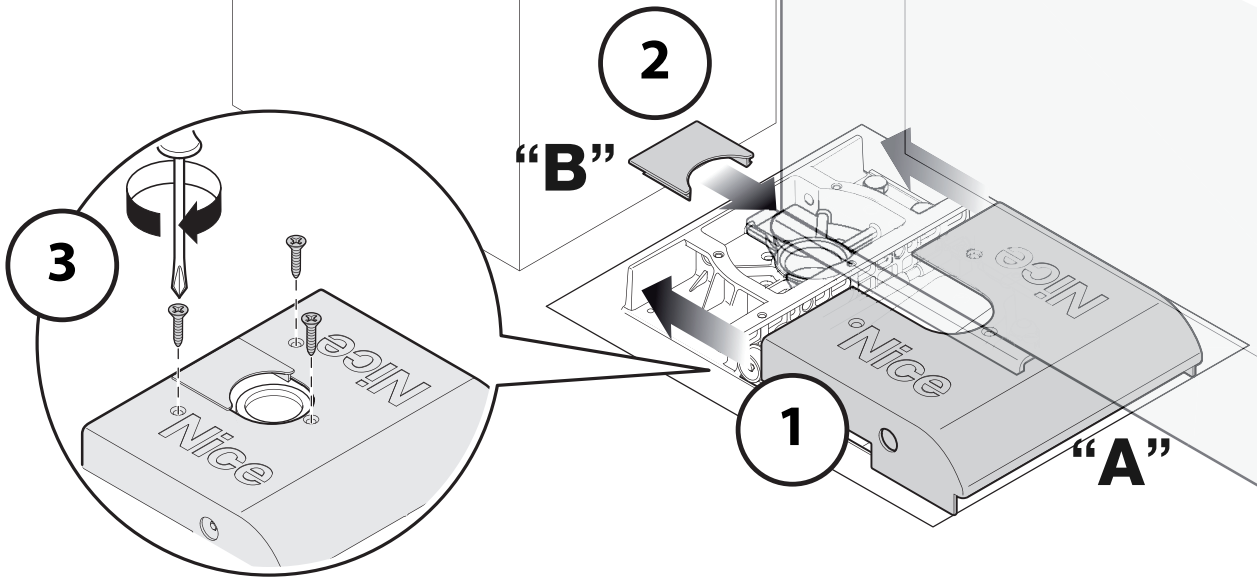
14



15



16



17

