

# METRO

návod k obsluze a montáži



## Obsah

Upozornění	3	<b>4</b>	Umístění koncových spínačů	7	
<b>1</b>	Popis	4	<b>5</b>	Kolaudace a uvedení do provozu	7
<b>2</b>	Instalace	4	<b>6</b>	Údržba	8
2.1	Úvodní kontroly	4	6.1	Znehodnocení	8
2.2	Omezení použití	4	<b>7</b>	Volitelné příslušenství	8
<b>3</b>	Montáž	4	<b>8</b>	Katalog dílů	9
3.1	Rozměrové parametry základových boxů MEC X a MEC F	4		Instrukce pro uživatele	13
3.2	Instalace převodového pohonu METRO	5			
3.3	Typická sestava zařízení	6			
3.4	Elektrické zapojení	6			

## UPOZORNENÍ !!!

Tento manuál je určen pouze pro technický personál, který má příslušnou kvalifikaci pro instalaci. Žádná z informací, kterou obsahuje tento materiál není určena pro finálního uživatele. Tento manuál je určen pro pohon Nice a nesmí být použit pro jiné výrobky. Pohon Nice slouží jako ovládací prvek k automatizační technice, každé jiné použití je nevhodné a tudíž je zakázáno podle platných předpisů. Výrobce doporučuje přečíst si pozorně alespoň jednou veškeré instrukce předtím, než přistoupíte k vlastní instalaci. Je Vaší povinností provést vše tak „bezpečně“, jak to jen jde. Instalace a údržba musí být prováděna výhradně kvalifikovaným a zkušeným personálem, a to dle následujících českých norem a vládních nařízení:

*zákon č. 22/1997 sb. O technických požadavcích na výrobky*

*nařízení vlády č. 168, 169 a 170 ze dne 25. června 1997*

*nařízení vlády č. 378/2001 ze dne 12. září 2001*

Nekvalifikovaný personál nebo ti, kteří neznají aplikované normy v kategorii „Automatizace“, se musí zdržet instalace. Pokud někdo provozuje tento systém, aniž by respektoval aplikované normy, je plně zodpovědný za případné škody, které by zařízení mohlo způsobit!

## Upozornění

Tento instruktážní manuál obsahuje důležité informace, které se týkají bezpečnosti při instalaci a proto je naprosto nutné, abyste si přečetli všechny instrukce ještě předtím, než začnete instalaci provádět. Uschovejte dobře tento manuál pro jeho případné pozdější použití.

Vzhledem k nebezpečným situacím, ke kterým může dojít během instalace a používání pohonu METRO, je z důvodu zajištění maximální bezpečnosti nutné, aby byla instalace provedena v naprostém souladu se zákony, normami a předpisy. V této kapitole jsou uvedena všeobecná upozornění; další důležité informace najdete v kapitolách „2.1 Úvodní kontroly” a „5 Kolaudace a uvedení do provozu”.

Podle nejnovější evropské legislativy se na automatizaci vrat a brán vztahuje Směrnice 98/37/EU (Směrnice pro strojní zařízení) a především se na ni vztahují požadavky stanovené normami: EN 12445; EN 12453 a EN 12635, na jejichž základě je pak možné vystavit prohlášení o shodě.

Další informace, návod pro stanovení rizik a pro vyhotovení Servisní knížky jsou k dispozici na webových stránkách: [www.niceforyou.com](http://www.niceforyou.com)

- Tento manuál je určený pouze pro technický personál, který má odpovídající kvalifikaci k provedení instalace zařízení. S výjimkou přílohy „Instrukce a upozornění určená pro uživatele převodového pohonu METRO”, kterou je technik, který provedl instalaci zařízení, povinen oddělit od tohoto manuálu a předat uživateli zařízení, nejsou žádné další informace obsažené v tomto manuálu určené pro koncového uživatele zařízení!
- Případné používání pohonu METRO, které by bylo v rozporu s instrukcemi uvedenými v tomto manuálu, je zakázané; nevhodné používání zařízení může být zdrojem nebezpečí a způsobit zranění osob anebo škody na majetku.
- Před tím, než začnete zařízení instalovat je nutné, aby byla sepsána analýza případných rizik, která musí obsahovat přehled základních bezpečnostních požadavků stanovených v příloze I. Směrnice pro strojní zařízení a dále v ní musí být uvedena odpovídající přijatá řešení těchto rizik.

Připomínáme, že analýza rizik je jedním z dokumentů, ze kterých se skládá „Servisní knížka” automatizační techniky.

- Na základě dané situace pro aplikaci a po zvážení případných možných rizik zjistěte, jestli nebude zapotřebí použít další příslušenství, aby mohla být realizace brány, vybavené automatizační technikou s pohonem METRO, řádně dokončena; v úvahu je nutné vzít například následující rizika: náraz, sevření, přiskřípnutí, vtažení atd. a případně další nebezpečí tohoto typu.
- Na žádné části zařízení neprovádějte žádné úpravy, jestliže takové úpravy nejsou výslovně uvedené v tomto manuálu; podobné činnosti by mohly být příčinou nesprávné funkčnosti zařízení; společnost NICE se zříká jakékoli odpovědnosti za škody způsobené upravenými výrobky.
- Během instalace a používání zařízení zajistěte, aby do řídicí jednotky a ani do dalších otevřených částí zařízení nepronikly žádné pevné částice nebo kapaliny; v případě, že by došlo k takové situaci, obraťte se na technický servis společnosti NICE ; používání pohonu METRO za takových podmínek by mohlo být nebezpečné.
- Automatizační techniku není možné používat před jejím uvedením do provozu podle instrukcí uvedených v kapitole „5 Kolaudace a uvedení do provozu”.
- Obalové materiály, v nichž je zařízení METRO dodáváno, musí být znehodnoceny v naprostém souladu s místně platnými předpisy.
- V případě poruchy, kterou nelze odstranit podle instrukcí uvedených v tomto manuálu, se obraťte na technický servis společnosti NICE
- V případech, kdy došlo k reakci automatických vypínačů nebo pojistek, je před jejich opětovným uvedením do provozu respektive výměnou nutné zjistit a odstranit poruchu.
- Předtím, než budete manipulovat s vnitřními svorkami, které jsou umístěné pod krytem pohonu METRO, odpojte všechny napájecí okruhy; jestliže je vypínací zařízení mimo dohled, opatřete jej výstražnou tabulkou: „POZOR NA ZAŘÍZENÍ JE PROVÁDĚNA ÚDRŽBA”.

## 1. Popis

METRO je převodový elektromechanický podzemní pohon určený pro automatizaci jednokřídlové nebo dvoukřídlové brány. Každé jiné použití, které by bylo v rozporu s výše uvedeným, anebo provozování zařízení za podmínek, které by nebyly shodné s podmínkami uvedenými v tomto manuálu, je zakázáno.

METRO je poháněno elektrickou energií, v případě výpadku dodávky elektrického proudu je možné pohon odblokovat pomocí k tomu určených klíčů a pak bránu ovládat ručně.

## 2. Instalace

### 2.1 Úvodní kontroly

**Předtím, než přistoupíte k samotné instalaci pohonu, je nutné zkontrolovat, jestli je konstrukce brány vhodná k takovým účelům, jinými slovy, jestli splňuje požadavky platných norem a zejména je nutné zkontrolovat, jestli:**

- při zavírání nebo otevírání brány nedochází v některých bodech její dráhy k nadměrnému tření
- je brána dobře vyvážená, to znamená, že se po zastavení v kterémkoli bodě dráhy nesmí sama uvádět do pohybu
- je brána při pohybu po své dráze tichá a jestli je její pohyb pravidelný
- bude v místě instalace převodového pohonu zajištěna snadná a bezpečná manipulace s odblokovacím mechanismem
- je dodané balení zařízení kompletní
- je místo určené pro instalaci převodového pohonu dostatečně velké vzhledem k vnějším rozměrům základového boxu (**obr. 1**)
- je brána opatřena mechanickým dorazem v zavřené pozici, a pokud možno i v otevřené pozici, křídel brány.

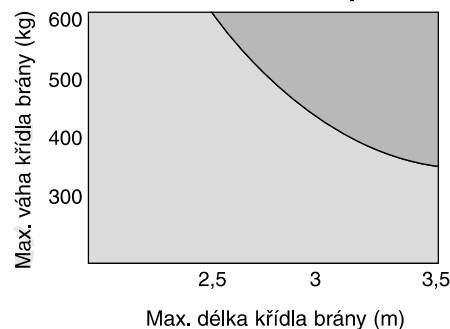
**Upozornění:** Pohon METRO pohání bránu (s jedním nebo dvěma křídly), která je sama o sobě účinná a bezpečná, nekompensuje nedostatky způsobené nesprávnou instalací anebo nedostatečnou údržbou brány.

### 2.2 Omezení použití

Tvar, výška brány (např. s plným křídlem) a povětrnostní podmínky (např. silný vítr) mohou do značné míry snížit hodnoty uvedené v grafu.

V případě, že je délka každého křídla brány větší než 2,5 m, doporučujeme vám, abyste nainstalovali elektrický zámek.

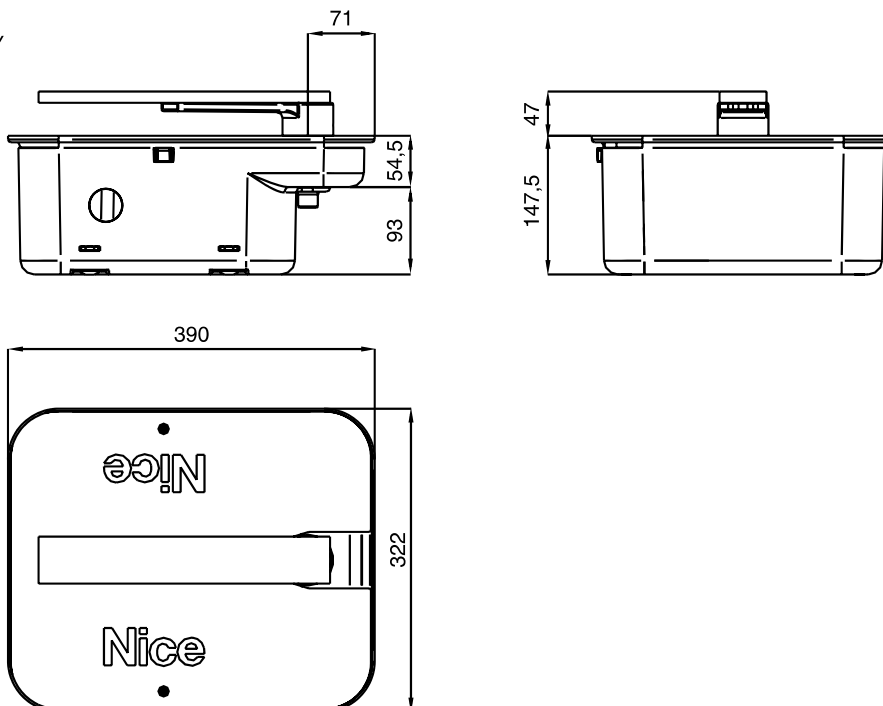
Graf 1: Omezení použití

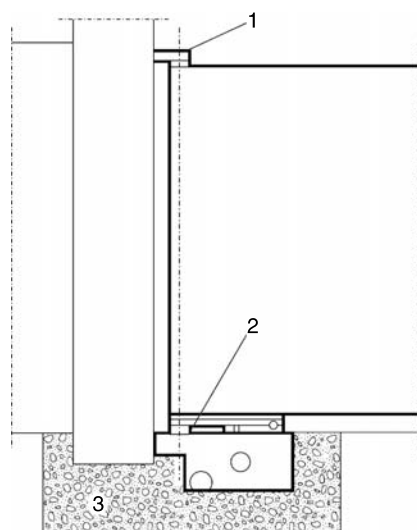


## 3. Montáž

### 3.1 Rozměrové parametry základových boxů MEC X a MEC F

Celkové rozměry





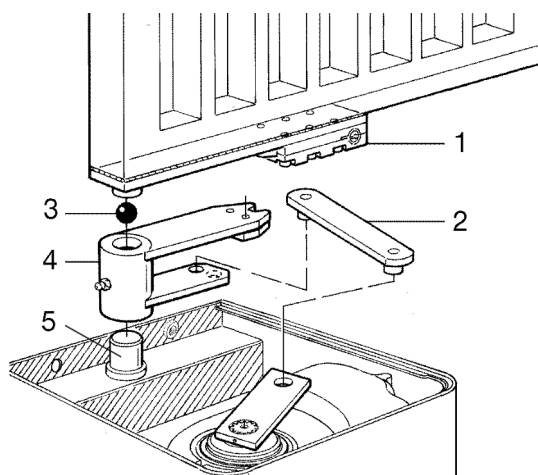
- 1. Závěs
- 2. Čep
- 3. Beton

2

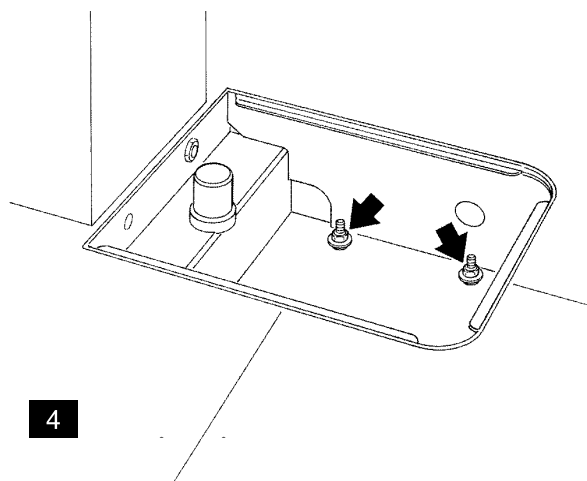
1. Podle výše uvedených vnějších rozměrů vykopete vhodně nadimenzovanou základovou jámu. Doporučujeme vám, abyste zajistili její účinné odvodňování, aby uvnitř jámy nedocházelo k hromadění vody.
2. K boxu připevněte příslušenství pro koncové spínače v otevřené pozici (**viz. kapitola 4**), přitom postupujte přesně podle instrukcí uvedených na obrázku, abyste se vyhnuli chybnému provedení instalace.
3. Umístěte box do základové jámy, aby byl čep v ose se závěsy křídla brány (**viz. obr. 2**).
4. Připravte kanálky pro vedení elektrických kabelů a pro drenáž.
5. Ponořte do betonu základový box a přitom kontrolujte, jestli je v dokonale vodorovné poloze a ve správné výšce.
6. Na čep základového boxu nasadte ovládací konzolu a přitom nezapomeňte do spojení vložit dodanou kuličku.
7. Položte křídlo brány na odblokovací páku a dobře je k sobě svařte.
8. Naplňte pomocí vhodné trysky maznici.

### 3.2 Instalace převodového pohonu METRO

1. Odšroubujte matky a sejměte podložky znázorněné na obrázku napravo (**obr. 4**)
2. Umístěte pohon do základového boxu a ujistěte se, že je jeho poloha správná.
3. Připevněte konzolu pro koncový spínač v zavřené pozici k odpovídajícímu otvoru (**kapitola 4**).
4. Zajistěte pohon pomocí rýhovaných podložek (grower) a 4 pojistných matek, které najdete v krabici s příslušenstvím.
5. Prostřednictvím spojovací konzoly (2) spojte převodový pohon s bránou (**obr. 3**)

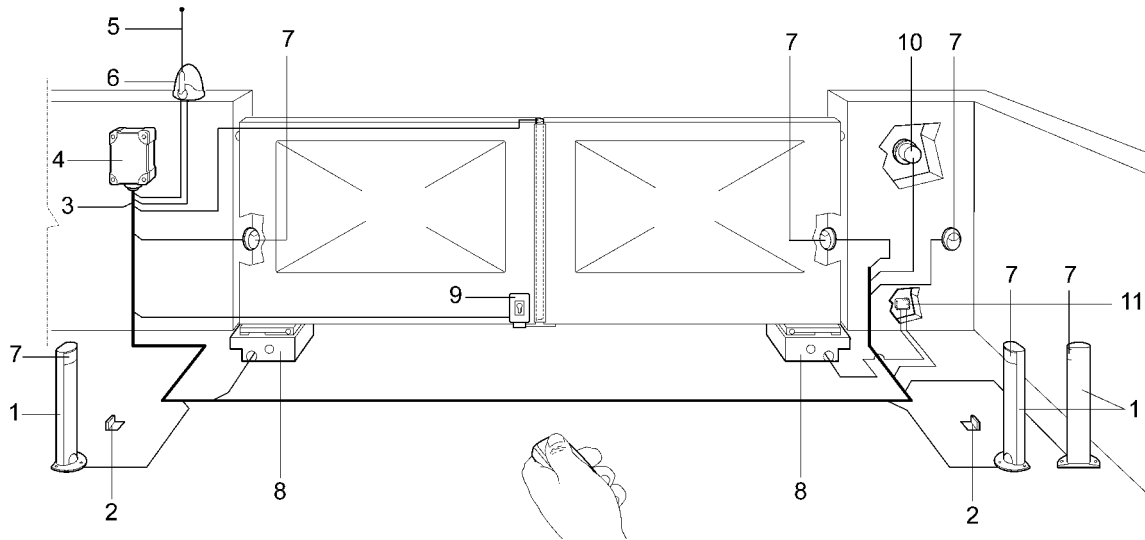


3



4

### 3.3 Typická sestava zařízení



- |  |   |
|--|---|
| 1. Sloupek s fotočlánkem                     | 7. Fotočlánek                               |
| 2. Pár mechanických dorazů v otevřené pozici | 8. Box s pohonem METRO                      |
| 3. Elektrické vedení 230 V                   | 9. Vertikální elektrický zámek              |
| 4. Řídicí jednotka                           | 10. Klíčový přepínač nebo tlačítkový panel  |
| 5. Anténa                                    | 11. Rozvodná krabice (není součástí balení) |
| 6. Výstražná lampa                           |   |

5

### 3.4 Elektrické zapojení

**U modelů ME3000 a ME3010 zapojte kabely tímto způsobem:**

Černý: Fáze „otevřít“  
Hnědý: Fáze „zavřít“  
Modrý: Společný  
Žluto-zelený: ⊕ Zemnění

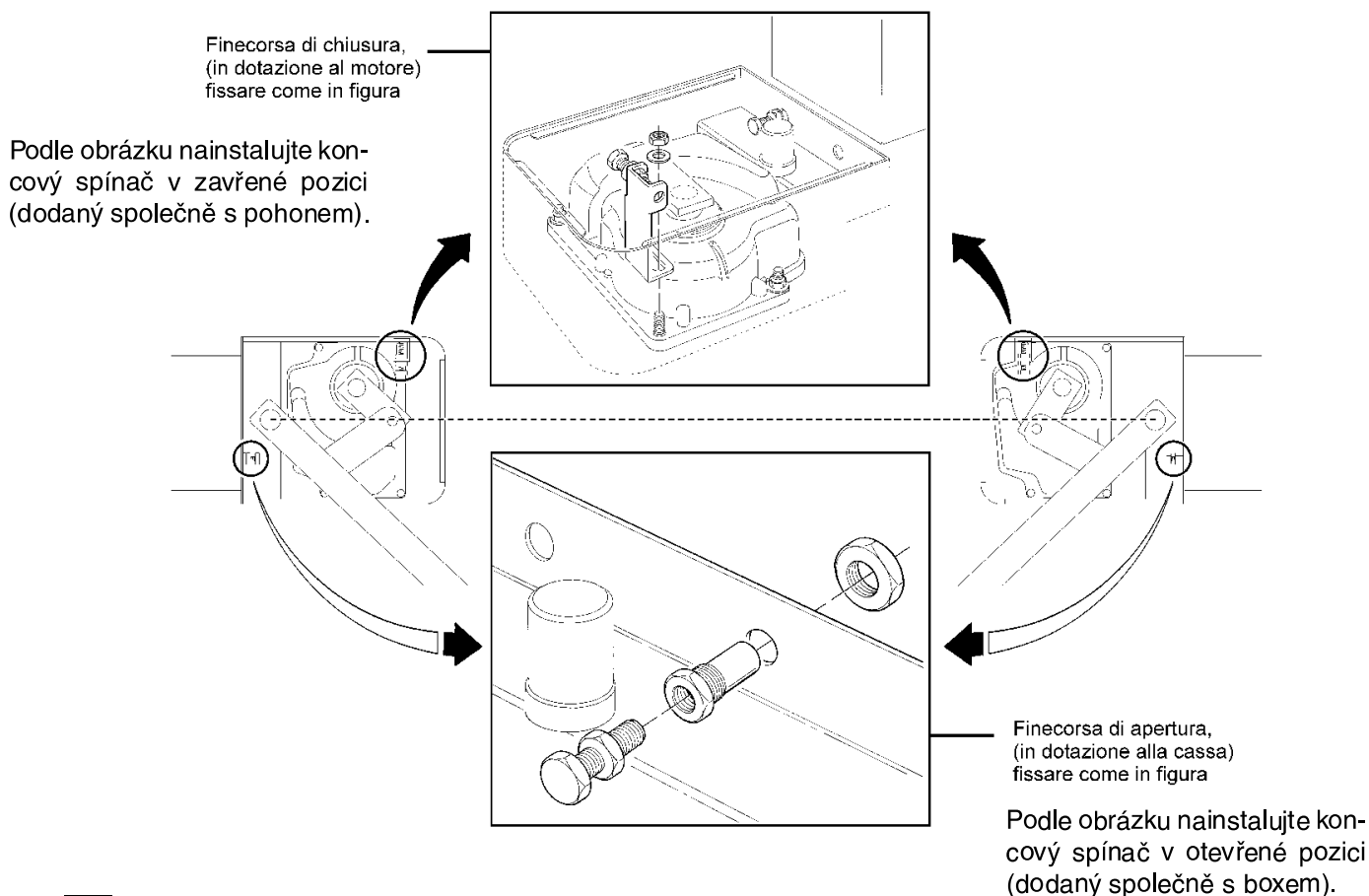
**U modelu ME3024 zapojte kabely tímto způsobem:**

Modrý: Napájení pohonu  
Hnědý: Napájení pohonu  
Černý: Encoder  
Šedý: Encoder  
Žluto-zelený: ⊕ Zemnění

**Pohony jsou opatřeny 2 metry dlouhým kabelem.**

**Je zakázáno provádět jakákoli připojení přímo uvnitř základového boxu, pro případná zapojení používejte výhradně k tomu určenou rozvodnou krabici (není součástí balení), aby byla zajištěna bezpečnost zařízení během provozu.**

## 4. Umístění koncových spínačů



6

## 5. Kolaudace a uvedení do provozu

Kolaudace celého zařízení musí být provedena zkušeným a kvalifikovaným technikem, který je povinný provést všechny požadované zkoušky na základě posouzení případných rizik při provozu zařízení.

**Při kolaudaci pohonu METRO proveďte následující kroky:**

- zavřete bránu
- odpojte řídicí jednotku od elektrického napájení
- odblokujte převodový pohon podle instrukcí uvedených v odstavci „Ruční odblokování“ (odblokování pomocí klíče a páky), který je součástí kapitoly „Instrukce a upozornění určená pro uživatele převodového pohonu METRO“
- ručně úplně otevřete bránu
- kontrolujte, jestli jste během otevírání brány nenarazili na místa, která by vykazovala zvýšené tření
- zkontrolujte, jestli brána zastavená v kterémkoli bodě své dráhy a s odblokovaným pohonem nemá tendenci se dát sama do pohybu
- zkontrolujte, jestli jsou bezpečnostní systémy a mechanické dorazy v dobrém technickém stavu
- zkontrolujte, jestli jsou šroubové spoje dobře dotažené
- vyčistěte vnitřek boxu a ujistěte se, že odvádění vody je účinné
- po provedení uvedených kontrol převodový pohon opět zablokujte a řídicí jednotku připojte k elektrické energii
- pohon METRO není vybaven zařízením pro nastavení kroutícího momentu, proto je tento typ regulace přenechán na řídicí jednotce
- změřte nárazovou sílu v souladu s požadavky uvedenými ve směrnících EN 12453 a EN 12445.

## 6. Údržba

Údržbě pohonu METRO není nutné věnovat nějakou zvláštní pozornost, ale pravidelně prováděná kontrola, alespoň jednou za šest měsíců, umožňuje dosáhnout delší životnosti převodového pohonu a zaručit bezpečný provoz a funkčnost celého systému.

**Údržba spočívá jednoduše v opětovném provedení kolaudačního procesu.**

### 6.1 Znehodnocení

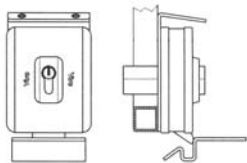
Pohon METRO je vyrobený z materiálů různých typologií a jejich znehodnocení musí být provedeno v souladu s předpisy platnými v jednotlivých státech.

V případě likvidace automatizačního zařízení nedochází k nějakým zvláště nebezpečným situacím anebo rizikům, které by byly způsobené samotnou automatizační technikou.

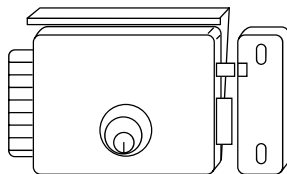
V případě, že je nutné provést třídění vzniklého odpadu, je nutné od sebe oddělit jednotlivé typy materiálů (elektrické komponenty, hliník, plasty atd.).

## 7. Volitelné příslušenství

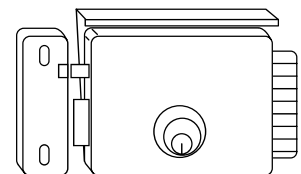
V96 - vertikální zámek



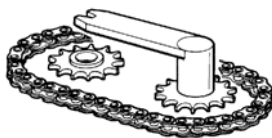
V971- elektrický zámek 12V horizontální s vložkou, pravý



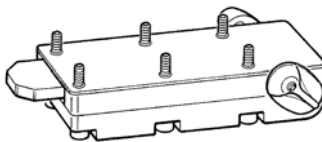
V972- elektrický zámek 12V horizontální s vložkou, levý



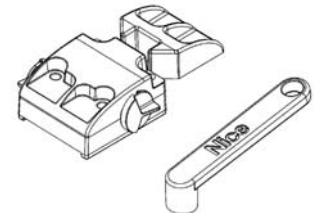
MEA1 - zařízení pro otevírání křídla o 360°



MEA2 - odblokovací mechanismus se zámkem



MEA3 - odblokovací mechanismus včetně páky



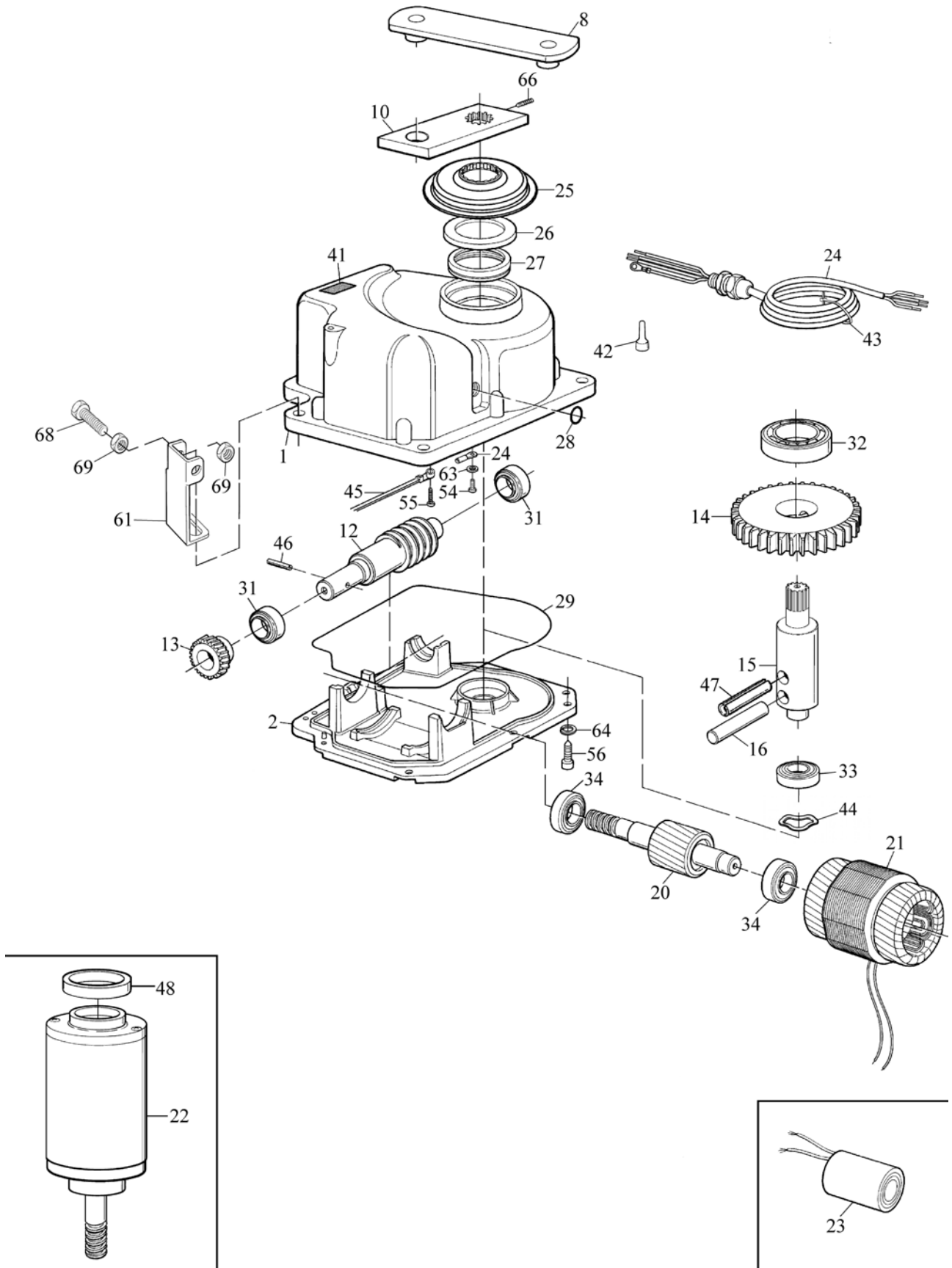
7

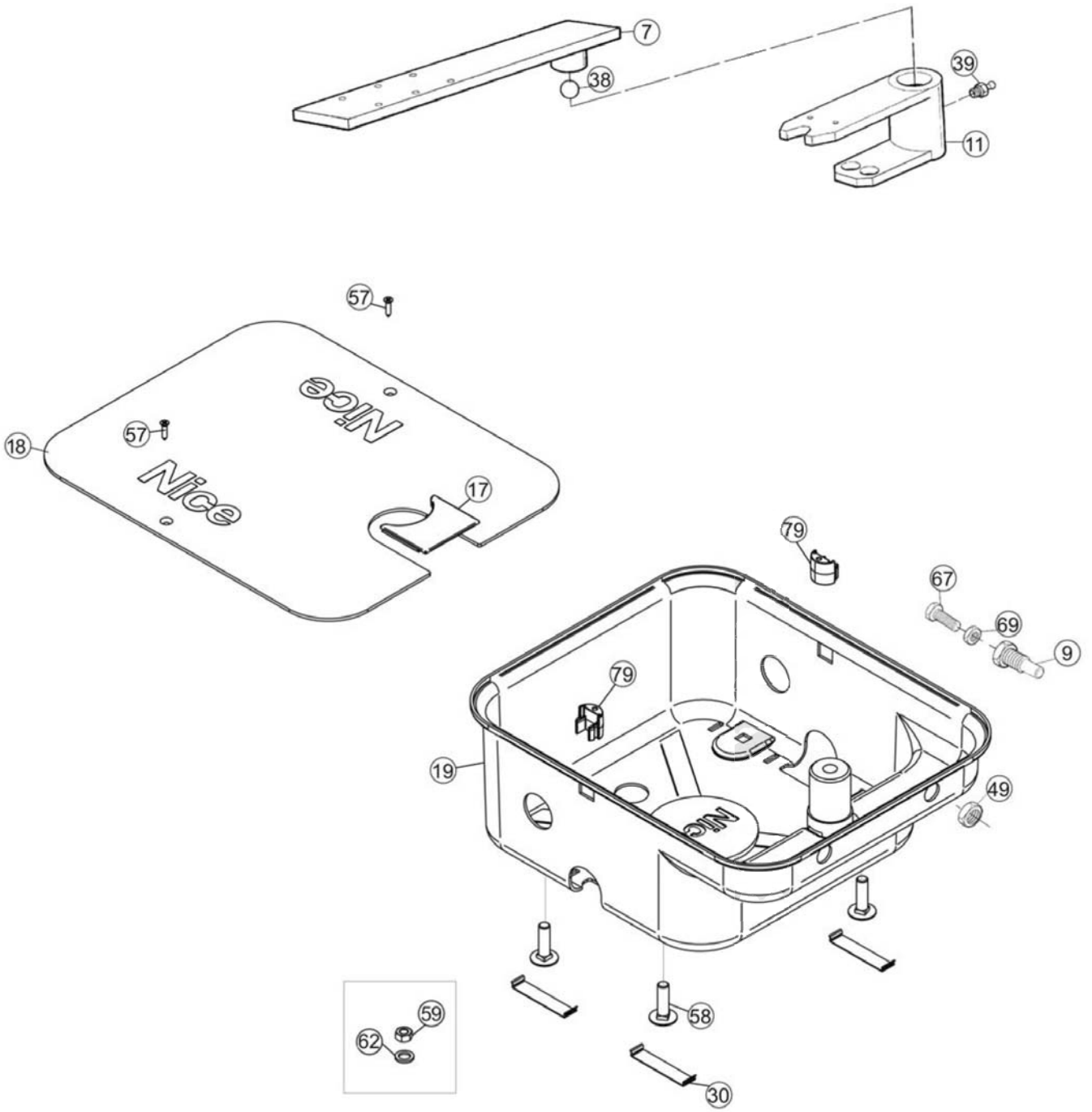
Tabulka 1: Technické parametry

	ME3000	ME3010	ME3000L	ME3024
Napájení	230V-50Hz (Vac-Hz)			24 Vdc
Proudový příkon (A)	1,2	1,4	1,3	5
Příkon (W)	250	320	300	120
Kondenzátor (µF)	10	12	10	-
Stupeň krytí (IP)	67			
Rychlost (Rpm)	1,14		0,8	
Kroutící moment (Nm)	300		250	250
Provozní teploty (°C min/max)	-20 ° až +50 °			
Tepelná ochrana (°C)	140°			-
Pracovní cykly (%)	30	40	30	80
Hmotnost (%)	11	11,5	11	



## 8. Katalog dílů





**Tabulka 2: Katalog dílů (obr. 8)**

Číslo	ME3000
1	BMGSMLR06.45672
2	BMGIM.4567
8	PMDLC.4610
10	PMDLU.4610
12	PMDAP2R01.4610
13	PMDCO2.4610
14	PMDIP.4610
15	PMDAU.4610
16	PMD0039.4610
20	PECR50BR02.4670
21	PEDS501A.4650
23	35.010
24	CA4.5320
25	PPD0425.4540
26	GOR-J.5501
27	GOR-G.5501
28	GOR1.5501
29	GOR31.5501
31	PMCU11.4630
32	PMCU91.4630
33	PMCU3.4630
34	PMCU4R01.4630
42	MMCT.2620
43	MPFB3.2601
44	PMCAC1.4630
45	MPFB2.2601
46	PMCS5.4630
47	PMCS12.4630
54	V4X8.5105
55	V4.8X13.5101
56	V8X16A.5102
61	PMD0866R01.4610
63	R04E.5120
64	R08B.5120
66	G6X14.5123
68	V12X50.5102
69	D12B.5110

Číslo	ME3010
23	35.012

Číslo	ME3024
13	PMDCO3.4610
22	VMBA01
24	CA6A.5320

**Tabulka 3: Katalog dílů (obr. 9)**

Číslo	MECF
07	PMDLF.4610
09	PMD1025.4610
11	PMDSTR10.4610
17	PPD0788R01.4540
18	PMD1833.46103
19	PMD1989.8003
30	PMD1962.4610
38	PMCS1.4630
39	I6X1.5124
49	D18.5110
57	V4.2X19.5101
58	V10X35.5102
59	D10I.5110
62	R10D.5120
67	V12X30.5102
69	D12B.5110
79	PPD1794.4540

Číslo	MEC1
07	PMDLF.4610
09	PMD1025.4610
11	PMDSTR10.4610
17	PPD0788R01.4540
18	PMD1834.4610
19	PMD2003.8003
30	PMD1962.4610
38	PMCS1.4630
39	I6X1.5124
49	D18.5110
58	V10X35.5102
59	D10I.5110
67	V12X30.5102
69	D12B.5110
79	PPD1794.4540

## Prohlášení o shodě

Podle směrnice 98/37/CE, příloha II, část B (prohlášení výrobce o shodě CE)

**Číslo:** 134/ METRO      **Rev. 4.00 10/2004**

Níže podepsaný Lauro Buoro, ve funkci generálního manažera, prohlašuje na vlastní odpovědnost, že výrobek:

**Jméno výrobce:** NICE S.p.a.

**Adresa:** Via Pezza Alta 13, 31046 Z.I. Rusitgnè – Oderzo, Itálie

**Typ:** Elektromechanický pohon „METRO“ pro křídlové brány

**Modely:** ME3024, ME3000, ME3000/110, ME3010

**Příslušenství:** Žádné příslušenství

### **Splňuje náležitosti předepsané níže uvedenými směrnicemi Evropské Unie:**

98/37/CE (upravené 89/392/CEE) SMĚRNICE 98/37/CE EVROPSKÉHO PARLAMENTU A EVROPSKÉ RADY ze dne 22. června 1998 týkající harmonizace legislativy členských států v oblasti strojních zařízení.

V souladu s předpisy stanovenými směrnicí 98/37/CE upozorňujeme, že není povoleno uvádět výše specifikovaný výrobek do provozu, pokud nebylo zařízení, do něhož je ten výrobek zabudován, schváleno a prohlášeno za odpovídající požadavkům směrnice 98/37/CE.

### **Dále výrobek splňuje požadavky stanovené následujícími směrnicemi Evropské Unie, stejně tak jako požadavky upravené směrnicí 93/68/CEE přijaté Evropskou Radou dne 22. července 1993:**

73/23/CEE SMĚRNICE 73/23/CEE EVROPSKÉ RADY ze dne 19. února 1973 týkající harmonizace legislativy členských států v oblasti elektrických materiálů, určených pro použití ve stanovených mezích napětí.

89/336/CEE SMĚRNICE 89/336/CEE EVROPSKÉ RADY ze dne 3. května 1989 týkající harmonizace legislativy členských států v oblasti elektromagnetické kompatibility.

Oderzo, 8. října 2004

  
Lauro Buoro  
generální manager

# METRO

Podzemní elektromechanický pohon pro křídlové brány

## Instrukce a upozornění určená pro uživatele převodového pohonu METRO

- **Předtím, než poprvé použijete automatizační techniku**, nechte si od technika vysvětlit možné zdroje zbytkového rizika a věnujte několik minut četbě tohoto manuálu - instrukcím a upozorněním pro uživatele, které Vám technik předal. Uchovejte tento manuál pro případ, že byste v budoucnu měli nějaké pochybnosti a pro případného nového majitele této automatizační techniky.
- Vaše automatizační technika je strojní zařízení, které přesně provádí Vaše příkazy; jeho použití bez předchozího poučení anebo nevhodné použití jej může učinit nebezpečným: Neuvádějte automatizační techniku do chodu pokud se v jejím akčním radiu nacházejí osoby, zvířata nebo předměty.
- **Děti:** Automatizační technika zajišťuje vysoký stupeň bezpečnosti, její detekční systémy znemožňují uvedení zařízení do chodu pokud jsou v jeho bezprostřední blízkosti osoby nebo předměty a zároveň tyto systémy zajišťují předvídatelné a bezpečné uvedení do chodu za všech okolností. Nicméně je více než vhodné zakázat dětem, aby si hrály v blízkosti automatizační techniky a aby nedošlo k nechtěnému uvedení automatizační techniky do chodu, nenechávejte dálkové ovladače v jejich dosahu: Není to hračka!
- **Neobvyklé reakce:** Jakmile zjistíte, že automatizační technika reaguje neobvyklým způsobem, odpojte zařízení od zdroje elektrického napájení a manuálně pohon odblokujte. Nepokoušejte se sami o nějakou opravu, ale vyžádejte si zásah Vašeho technika, který provedl instalaci; mezitím, tj. poté co bylo provedeno odblokování převodového pohonu podle instrukcí uvedených níže, bude zařízení fungovat jako by brána nebo vrata nebyla opatřena automatizační technikou.
- **Údržba:** Tak jako každé strojní zařízení i Vaše automatizační technika vyžaduje pravidelnou údržbu, aby mohla fungovat co nejdéle a naprosto bezpečně. Dohodněte si s Vaším technikem, který provedl instalaci automatizační techniky, časový harmonogram pravidelné údržby; Nice doporučuje provádět kontrolu každých 6 měsíců při běžném používání zařízení v občanském bytovém sektoru, ale tato frekvence se může lišit v závislosti na intenzitě používání. Jakákoli kontrola, údržba nebo oprava musí být prováděna pouze kvalifikovaným technikem.

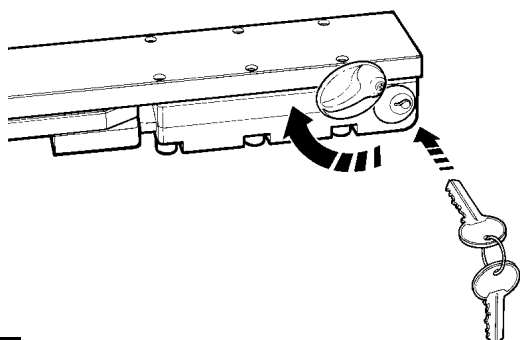
- I když se budete domnívat, že byste to zvládli sami, nepravujte zařízení a neměňte naprogramované parametry a nastavení automatizační techniky: Odpovědnost nese Váš technik, který automatizační techniku nainstaloval.
- Kolaudace, pravidelné údržby a případné opravy musí být zdokumentovány technikem, který je provedl a dokumentace je uchovávána majitelem zařízení.
- **Znehodnocení:** Po uplynutí životnosti automatizační techniky se ujistěte o tom, že její znehodnocení bylo provedeno kvalifikovaným personálem a že materiály byly recyklovány nebo znehodnoceny v souladu s místně platnými předpisy.
- V případě závady nebo při přerušení dodávky elektrické energie: Během čekání na zásah Vašeho technika anebo na obnovení dodávky elektrické energie, v případě, že zařízení není vybaveno záložní baterií, může být zařízení ovládáno, jako by brána nebo vrata nebyla vybavena automatizační technikou. Aby bylo možné zařízení ovládat ručně je nutné provést manuální odblokování: Těto operaci (jedná se o jedinou činnost, kterou může provádět uživatel automatizační techniky) byla společností Nice věnována zvláštní pozornost, aby byla vždy zajištěna maximální snadnost jejího provedení, bez nutnosti používat nějaké nářadí a bez potřeby se fyzicky namáhat.

## Ruční ovládání (odblokování pomocí klíče a páky)

Tato manuální operace může být provedena v případě výpadku dodávky elektrické energie anebo jestliže zařízení reaguje neobvyklým způsobem.

### Odblokování pomocí klíče typu MEA2 (obr. 1)

- Otočte krytku zámku stejným způsobem jako na obrázku.
- Zasuňte do zámku klíč a otočte jím ve směru hodinových ručiček o 90°.
- Ručně otevírejte a zavírejte bránu (**obr. 3**).

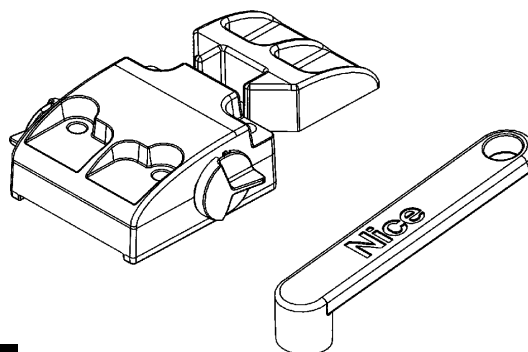


1

Automatický provoz se obnoví po prvním pracovním cyklu poháněném elektrickou energií.

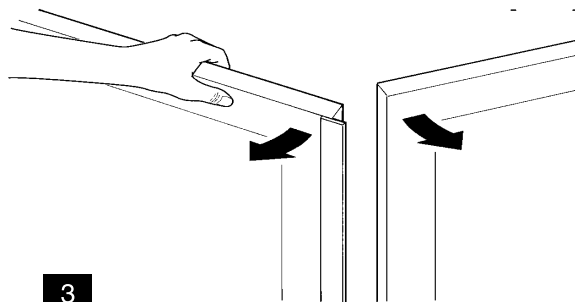
### Odblokování pomocí klíče typu MEA3 (obr. 2)

- Otočte krytku stejným způsobem jako na obrázku.
- Nasaďte páku a otočte jí ve směru hodinových ručiček o 90°.
- Ručně otevírejte a zavírejte bránu (**obr. 3**).



2

Automatický provoz se obnoví po prvním pracovním cyklu poháněném elektrickou energií.



3

Jste spokojení? V případě, že byste chtěli do Vašeho domu přidat další nové zařízení s automatizační technikou, obraťte se na stejného technika, zajistíte si tak kromě rady odborníka i nejmodernější výrobky na trhu, lepší funkčnost a maximální kompatibilitu jednotlivých automatizačních technik.

Děkujeme Vám, že jste si přečetli tato doporučení a přejeme Vám, abyste byli maximálně spokojeni s Vaším novým zařízením: Ohledně jakýchkoli požadavků, ať už aktuálních nebo budoucích, se s důvěrou obraťte na Vašeho technika, který provedl instalaci zařízení.