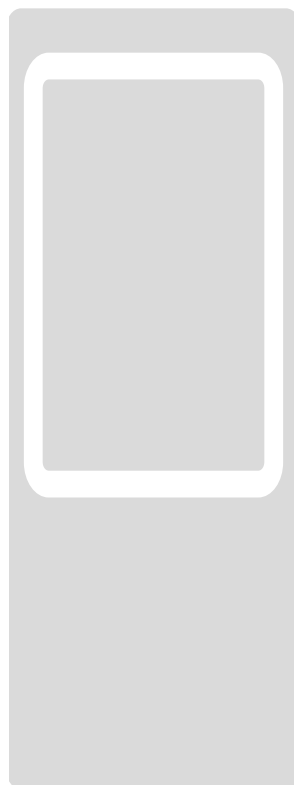


Nice

EPMOR



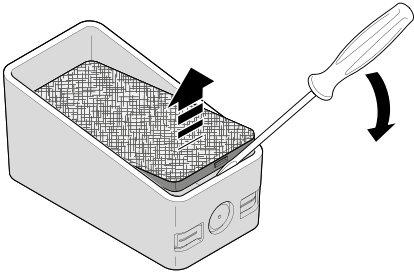
Fotobunky

CE

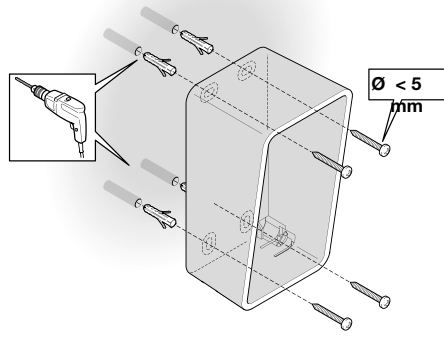
SK - Návod na montáž a používanie

Nice

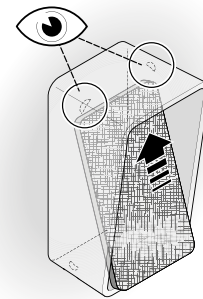
1 01



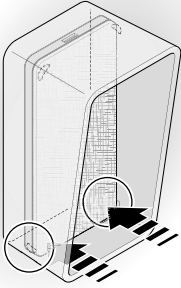
02



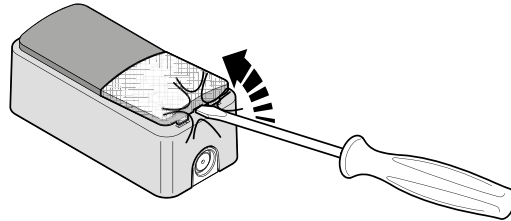
03



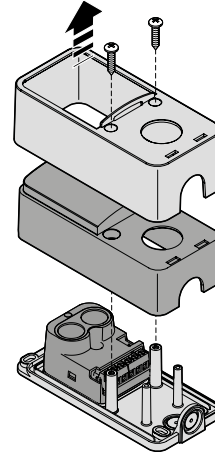
04



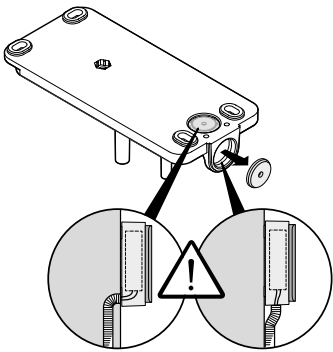
05



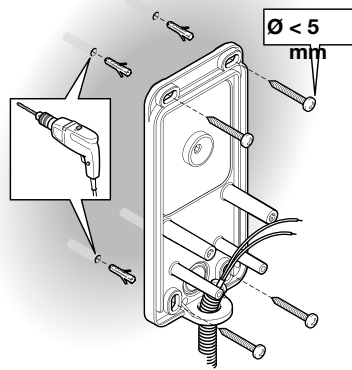
06



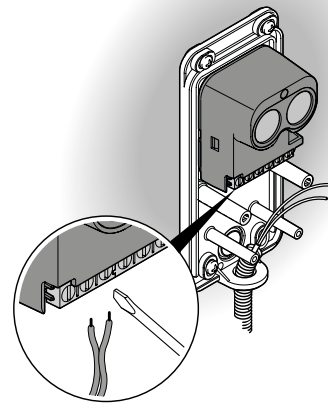
07



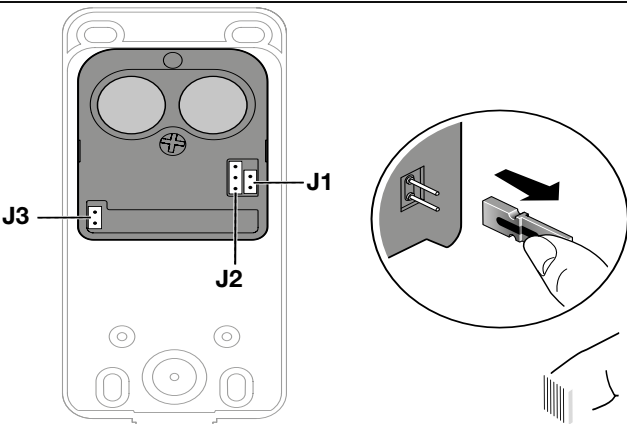
08



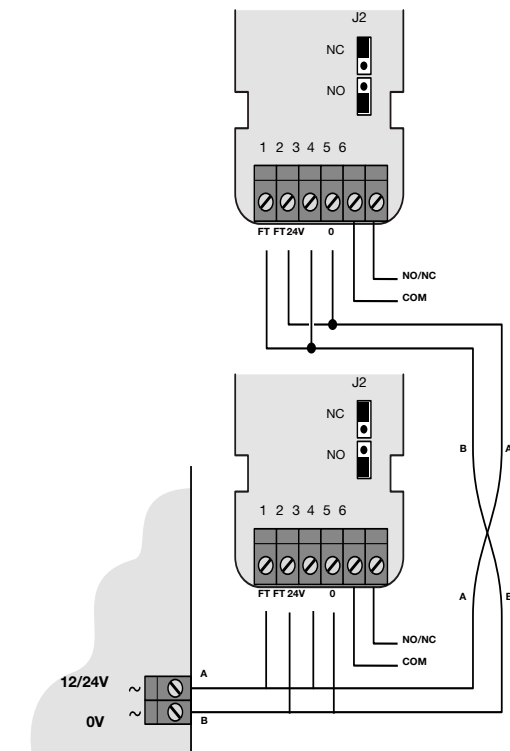
09

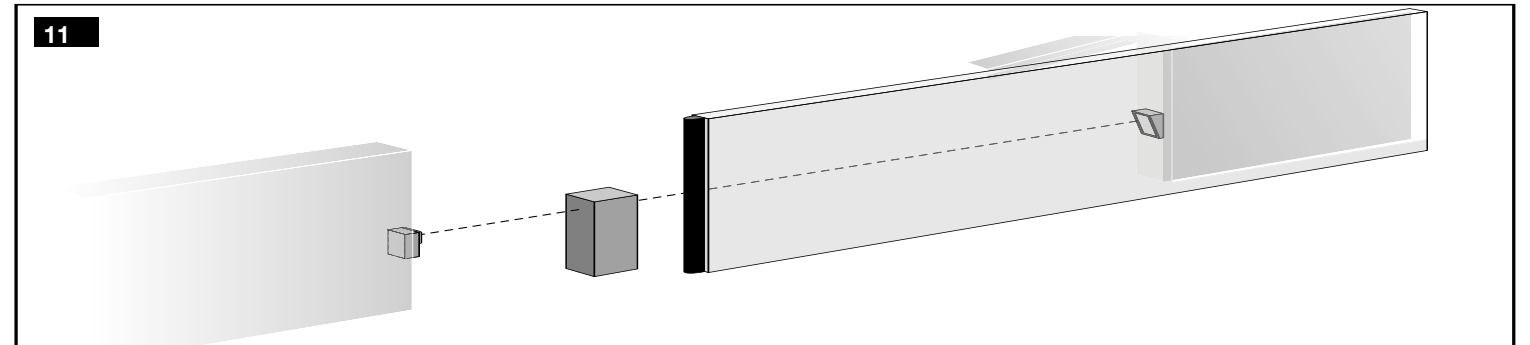
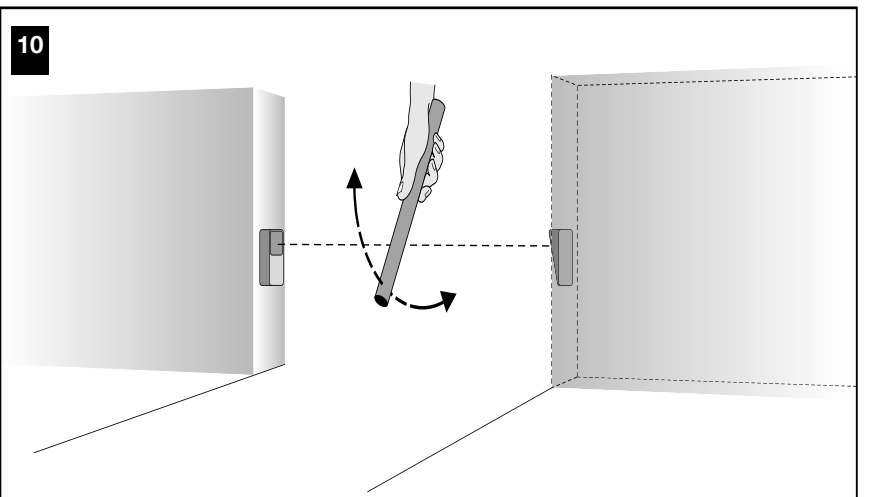
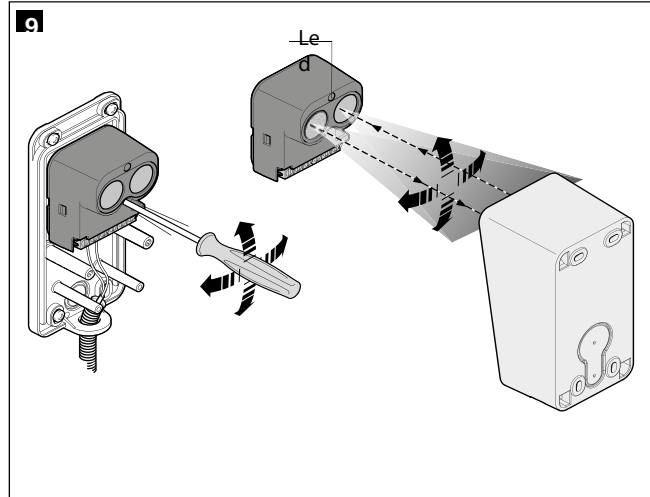
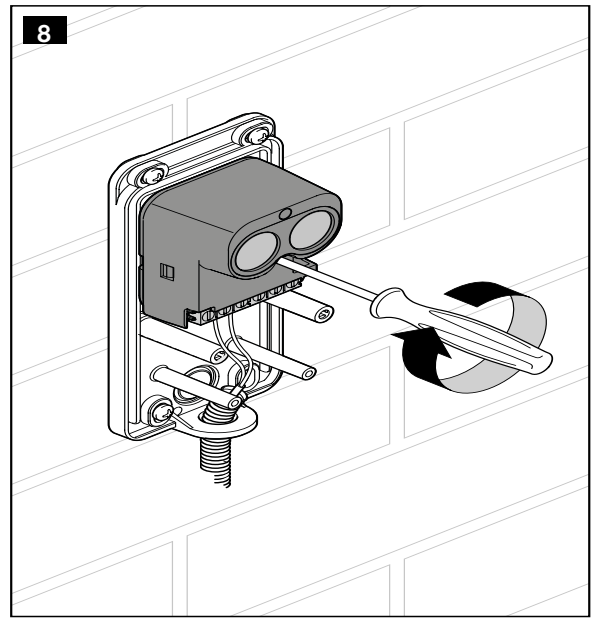
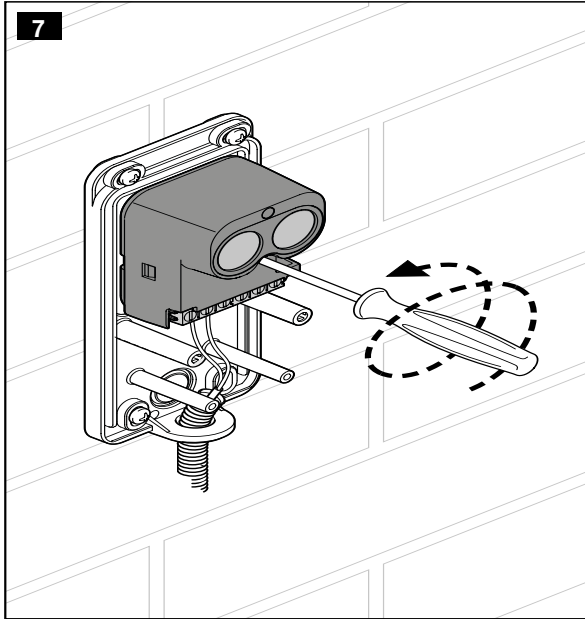
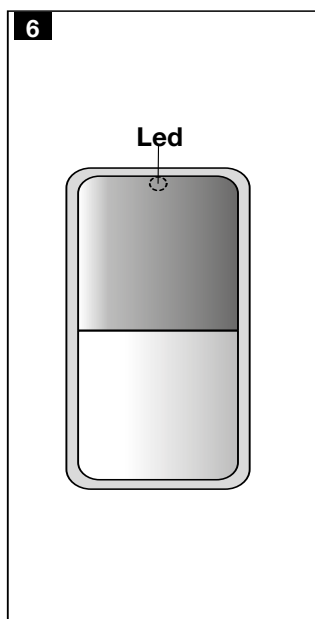
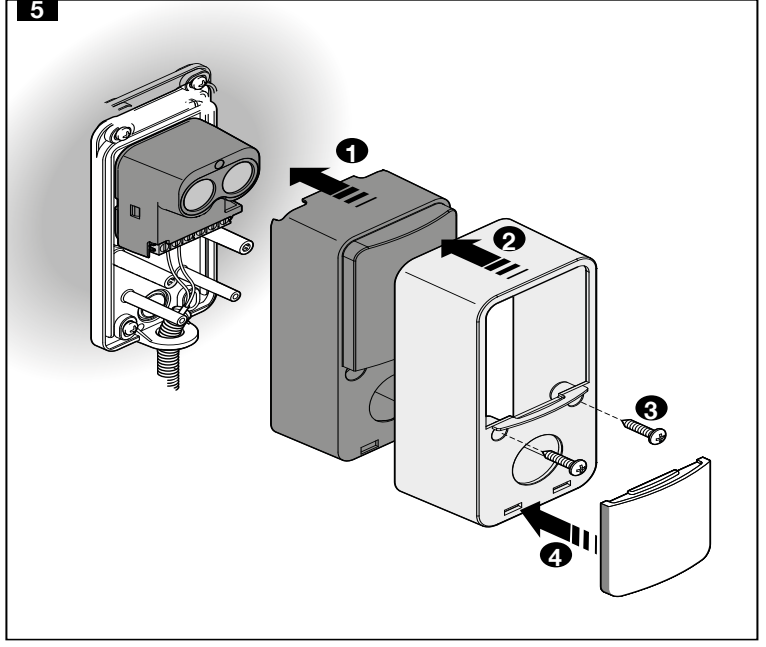
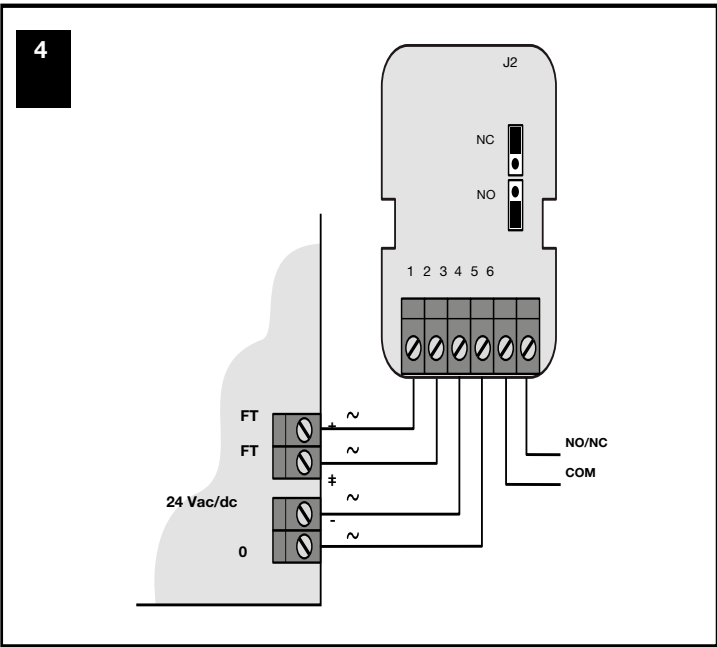


2



3





1 - Výstrahy

- POZOR! pre bezpečnosť osôb je dôležité prečítať si, dodržať a uchovať tento návod. V prípade pochybností požiadajte o vysvetlenie Asistenčnú službu Nice. Nesprávna montáž ohrozuje bezpečnosť a spôsobuje poruchy. Všetky kroky montáže, zapojenia, programovania a servisu musia byť vykonané výhradne kvalifikovaným technikom pri dodržiavaní zákonov, noriem, národných predpisov a inštrukcií uvedených v tomto návode. Každý prvok zariadenia musí byť upevnený trvalým spôsobom na vertikálny povrch, ktorý musí byť z pevného materiálu a nesmie prenášať vibrácie na fotobunkky. Pozor! Plochy pre upevnenie zariadenia a odrazového skla musia byť dokonale paralelné, prípadná malá odchýlka môže byť upravená systémom natáčania. Miesto, vybrané pre upevnenie, musí chrániť fotobunkku pred náhodnými nárazmi; musí tiež garantovať ľahký prístup kvôli servisu. Na zvýšenie stupňa bezpečnosti pred poruchami je potrebné zapojiť fotobunkku na riadiacu jednotku vybavenú funkciou Fototest, s využitím príslušného vstupu fotobunkky (obr. 4). Výrobok je chránený proti prenikaniu dažďovej vody a prachu a je vhodná na použitie v exteriéri, ale nie v prostredí mimoriadne slanom, kyslom alebo potencionálne výbušnom. Nemontujte ho na miestach vystavených záplavám a tvorbe stojatej vody. Elektrické káble musia byť privedené do fotobunkky cez jednu z dier pripravených v spodnej časti jej držiaka a musia byť vedené zospodu, aby sa zabránilo penetrácii vody dovnútra.

2 - Popis a účel použitia

EPMOR sú zložené z príjmovysielačieho prvku (fotobunka) a odrazového sklička; umožňujú rozlišovanie prekážok, ktoré sa nachádzajú na optickej osi medzi týmito dvomi prvkami. EPMOR sú vybavené funkciou Fototest, užitočnou na zvýšenie stupňa bezpečnosti proti poruchám, a to prostredníctvom previerky správneho fungovania samotného zariadenia pri každom manévri.

EPMOR sú detektory prítomnosti pre automatické pohony dverí, brán, garážových vrát a pod. (typ D podľa normy EN 12453) s relátkovým výstupom. Akékoľvek iné použitie, odlišné od tu popísaného, sa považuje za nesprávne a zakázané!

3 - Montáž a elektrické zapojenia

Správne fungovanie môže byť ovplyvnené rôznymi faktormi: polohou zariadení a ich blízkosťou k systému bez protiruchových filtrov; podobné zariadenia by mohli zasahovať za nepriaznivých poveternostných podmienok. Nemontujte zariadenie príliš blízko k zemi a ku kovovým predmetom veľkých rozmerov. Maximálna dĺžka prípadných zapájacích káblov nesmie presiahnuť 20 mm. V prípade nesprávneho fungovania kontaktujte asistenčnú službu Nice.

1. Skontrolujte, či sú montážne podmienky kompatibilné s údajmi uvedenými v kapitole 1 a 7.

2. Vypnite napájanie pohonu.

3. Vykonať kroky podľa obr. 1.

04. Prečítajte si nasledujúce body A, B a C a vykonajte len operácie užitočné pre váš automatický systém:

A šírka prejazdu, ktorý treba kontrolovať, presahuje 4 m: je potrebné zrušiť mostík J1 na karte, ako vidno na obr. 2.

B Riešenie prípadného rušenia medzi viacerými párami fotobuniek: Ak sú dve zariadenia inštalované blízko seba, lúč vysielacia (TX) jedného zariadenia môže byť zachytávaný prijímačom (RX) druhého zariadenia a naopak, s rizikom chybné detekcie. Na vyriešenie takéhoto prípadu aktivujte synchronizované fungovanie a napájajte fotobunkky striedavým prúdom, ako je znázornené na obr. 3: napájajte jednu fotobunkku s vodičmi obrátenými v porovnaní s druhou fotobunkou.

C - Ak sa nepoužíva funkcia Fototest: je potrebné vložiť mostík J3, ako vidno na obr. 2.

5. Vykonať elektrické zapojenia, ako je znázornené na obr. 4:

- Na použitie ako bezpečnostné zariadenie zapojte káble na svorky 5 a 6 a mostík J2 nastavte do polohy NC (obr. 3 a 4);

- Na použitie ako ovládacie zariadenie zapojte káble na svorky 5 a 6 a mostík J2 nastavte do polohy NO (obr. 3 a 4).

6. Vykonať kolaudáciu, ako je popísané v kapitole 4.

7. Zatvorte fotobunkky (obr. 5).

4 - Kolaudácia

1. Zapnite napájanie pohonu a skontrolujte stav led (obr. 6) na fotobunke: ak táto bliká rýchlo alebo zostane rozsvietená, pozrite si Tabuľku 1 kvôli významu. Ak treba, zlepte vyladenie vykonaním krokov znázornených na obr. 7, 8, 9. Poznámka k obr. 8 - Nasmerujte fotobunkky na odrazové skličko: vyladenie je optimálne, keď led zhasne alebo začne blikať veľmi pomaly. Procedúra môže byť vykonávaná na fotobunke s vyrovnaním odrazového sklička.

2. Skontrolujte účinnosť detekcie prerušením optickej osi medzi fotobunkou a odrazovým skličkom pomocou valca ($\varnothing = 5$ cm; dl. = 30 cm): prejdite predmetom najprv blízko fotobunkky, potom blízko odrazového sklička a nakoniec v polovici vzdialenosti medzi nimi (obr. 10). Počas každého z týchto krokov sa uistite, že výstup prejde do stavu Aktívny do stavu Alarm a naopak, a tiež, že pohon vykoná očakávanú akciu po zásahu fotobunkky.

3. Skontrolujte správne rozlišovanie prekážok, ako to predpisuje norma EN 12453, s použitím hranola (700 x 300 x 200 mm) s tromi stranami (jedna pre každý rozmer) z čierneho matného materiálu a zvyšnými stranami z lesklého materiálu (obr. 11).

5 - Servis

Servis fotobuniek vykonávajú aspoň každých 6 mesiacov, pričom vykonajte nasledovné kroky: 1) Ručne odblokujte motor, ako je popísané v príslušnom návode na montáž, aby neprišlo k náhodnej aktivácii pohonu počas servisu. 2) Skontrolujte prípadnú prítomnosť vlhkosti, oxidácie alebo cudzích telies (napríklad hmyzu) a odstráňte ich. V prípade pochybností zariadenie vymeňte. 3) Očistite vonkajší kryt najmä šošovky a sklička pomocou mäkkej a mierne navlhčenej handričky. Nepoužívajte čistiace prostriedky na báze alkoholu, benzénu, brúsne a podobné; tieto môžu spôsobiť zmatnenie lesklých povrchov a obmedziť fungovanie fotobunkky. 4) Vykonať kontrolu fungovania ako je popísané v kapitole 4 - Kolaudácia. 5) Výrobok je navrhnutý tak, aby fungoval aspoň 10 rokov za normálnych podmienok. Po uplynutí tohto obdobia sa odporúča zintenzívniť frekvenciu servisných zásahov.

6 - Likvidácia



Tento výrobok je neoddeliteľnou súčasťou automatického zariadenia a musí byť zlikvidovaný spolu s ním s aplikáciou rovnakých kritérií, ako sú uvedené v návode na montáž pohonu.

7 - Technické parametre

Výstrahy: Technické parametre sa vzťahujú na teplotu prostredia 20°C. Nice S.p.A. si vyhradzuje právo úpravy svojich výrobkov

- Typ výrobku: detektor prítomnosti pre automatické pohony brán a garážových vrát (typ D podľa normy EN 12453) Technológia: nepriama optická interpolácia medzi fotobunkou a odrazovým sklom s optomodulovaným lúčom Napájanie: 12/24 V /V (limity: 10 ÷ 35 V a 9 ÷ 28 V) Max. odber prúdu: cca 50 mA
- Uhol rozlišovania RX: +/-5° (± 25%) Kontakt relé výstupu: max. 500 mA a 48 V /V životnosť kontaktov: viac ako 600.000 zásahov odpovede: menej ako 30 ms
- Dosah: užitočný dosah 8 m; max. dosah v optimálnych podmienkach 15 m (s odstráneným mostíkom J1); max. dosah sa môže znížiť o 50% kvôli atmosférickým vplyvom (hmla, dážď, prach atď.) Schopnosť rozlišovania: matné predmety s rozmermi nad 50 mm, prítomné na optickej osi medzi fotobunkou a odrazovým sklom (max. rýchlosť 1,6 m/s) Stupeň ochrany: IP 44 Pracovná teplota: -20 °C ... +50°C Montáž: prvky upevnené jeden oproti druhému na dva vertikálne a paralelné povrchy alebo na príslušný držiak na stĺpiku. Systém nastavenia smerovania medzi fotobunkou a odrazovým sklom: áno Rozmery (samostatný prvok): 105 x 50 x 40 v. mm Váha (súčet dvoch prvkov): 83 g

Tabuľka 1

| Stav led (obr. 6) | Význam 1 | Význam 2 | Stav výstupu | Čo treba urobiť |
|-------------------|------------------|-------------------|--------------|--|
| Zhasnutá | Optimálny príjem | žiadna prekážka | Aktívny | Niè |
| Pomalé záblesky | Priemerný príjem | žiadna prekážka | Aktívny | Zlepšiť smerovanie medzi žiarovkami |
| Rýchle záblesky | Zlý príjem | žiadna prekážka | Aktívny | Očistiť svorky/ Odstráni prípadné reflexné povrchy z blízkosti / Vykonať nové vyladenie šošoviek |
| Stále svieti | žiadny príjem | Prítomná prekážka | Alarm | Odstráni prekážku |