

# Návod na inštaláciu a obsluhu

## SEM1

### jednokomorový semafor



**Na čo je výrobok určený?**

Semafor je určený na riadenie prevádzky v obytných blokoch, hoteloch, parkoviskách, atď.

## POZOR!

- semafor môže inštalovať len kvalifikovaná osoba
- neinštalovať pod prúdom.
- skontrolujte všetky komponenty v balení
- správne prišrubovanie zaručí kvalitné tesnenie a izoláciu

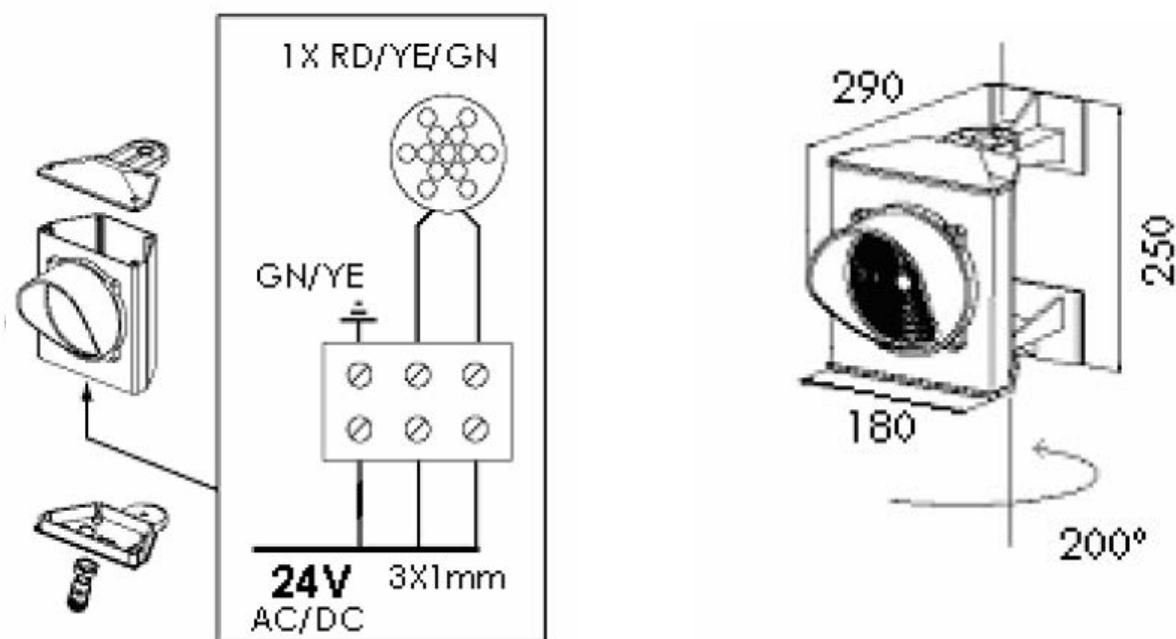
## Technické parametre

napájacie napätie	príkion každej žiarovky	stupeň ochrany	životnosť žiarovky	rozmery	hmotnosť
24 V	6W	IP 65	100 00 hod.	180*250*290 mm	1,5 kg

## Montáž

Jednokomorový semafor je tvorený centrálnym telom z lisovaného čierno lakovaného hliníka. Vnútri je 1 držiak žiarovky so zapojenými napájacími káblami zakončenými na keramickej svorkovnici. Semafor má dva držiaky na montáž na stenu .

1. prevrtajte spodný kryt a vložte do neho priechodku
  2. upevnite semafor pomocou nastaviteľných úchytov a skrutiek
  3. zaskrutkujte žiarovku do objímky a pripojte káble s napájaním.
- Použite kábel s prierezom 1,5mm<sup>2</sup> pri maximálnej dĺžke 20 m.



## Vyhľadanie

### Popis

SEMAFOR S JEDNÝM, DVOMA A TROMA SVETLOMETAMI

Prevádzkovanie v maximálnom rozsahu teplôt od -30 ° C do + 80 ° C.

Je v súlade so všetkými technickými normami týkajúcimi sa výrobu v rámci smerníc spoločnosti 89/336 / EHS (EMC), 92/31 / EEC, 93/68 / EEC a 73/23 / EEC,

EN 61000-6-1 : 2001 / EN 61000-6-2 : 2001 / EN 61000-6-3 : 2001 / EN 60335-1 : 1997

VÝROBCA alebo AUTORIZOVANÝ ZÁSTUPCA:

STAGNOLI TG S.r.l.

Via Mantova Trav 1a, 105a / b

25017 Lonato Del Garda (BS) - TALIANSKO

Toto vyhlásenie sa vydáva výlučne na zodpovednosť výrobcu a prípadne jeho splnomocneného zástupcu.

Marca / Trademark

STAGNOLI

Rev . 1 – 09/08 cod. X61A1320

Lonato Del Garda, 05/07/2006

(Luogo, data di emissione)

(Firma)