

OVIEW

Programovací jednotka

Návod k instalaci a obsluze



COMPANY
WITH QUALITY SYSTEM
CERTIFIED BY DNV
=ISO 9001/2000=

Nice

BRÁNY
POSUVNÉ.sk

Technická podpora

0948 647 783
podpora@branyposuvne.sk

Objednávky a poradenstvo

0948 599 857
0948 901 120
info@branyposuvne.sk

Obsah

1	Popis výrobku a možnosti jeho použití	4	4	Základní možnosti používání jednotky Oview	9
1.1	Základní provozní parametry Oview	4			
1.2	Příslušenství (volitelné)	5	5	Provozní režimy jednotky Oview	10
2	Instalace jednotky Oview jako ovládacího prvku	6	6	Používání jednotky Oview s moduly Bluetooth® a GSM®	13
3	Připojení jednotky Oview k zařízení	7			

Uživatelský manuál

Důležité upozornění

Tento manuál je určen pouze pro technický personál, který má příslušnou kvalifikaci pro instalaci. Žádná z informací, kterou obsahuje tento materiál není určena pro finálního uživatele. Tento manuál je určen pro programovací jednotku Oview a nesmí být použit pro jiné výrobky. Jednotka Oview slouží jako programovací, případně ovládací prvek k automatizační technice, každé jiné použití je nevhodné a tudíž je zakázáno podle platných předpisů. Výrobce doporučuje přečíst si pozorně alespoň jednou veškeré instrukce předtím, než přistoupíte k vlastní instalaci. Je Vaší povinností provést vše tak „bezpečně“, jak to jen jde. Instalace a údržba musí být prováděna výhradně kvalifikovaným a zkušeným personálem, a to dle následujících českých norem a vládních nařízení:

zákon č. 22/1997 sb. O technických požadavcích na výrobky

nařízení vlády č. 168, 169 a 170 ze dne 25. června 1997

nařízení vlády č. 378/2001 ze dne 12. září 2001

Nekvalifikovaný personál nebo ti, kteří neznají aplikované normy v kategorii „Automatizace“, se musí zdržet instalace. Pokud někdo provozuje tento systém, aniž by respektoval aplikované normy, je plně zodpovědný za případné škody, které by zařízení mohlo způsobit!

Informace o značkách

Značky BLUETOOTH®, GPRS®, GSM® jsou registrované ochranné známky společností, které jsou jejich vlastníky; názvy výrobků uvedených v tomto manuálu mohou být registrovanými ochrannými známkami jejich držitelů.

Důležité upozornění



Tento symbol označuje informace a instrukce, jejichž provádění může být za jistých okolností nebezpečné. Proto operace, které jsou popsány v takto označeném textu, musí být provedeny pouze kvalifikovaným a zkušeným technickým personálem v souladu s místně platnými bezpečnostními normami a podle instrukcí uvedených v tomto manuálu.

Všeobecná upozornění a bezpečnostní opatření

Pracujte bezpečně!



Pozor: Kvůli zajištění bezpečnosti osob je bezpodmínečně nutné dodržovat instrukce uvedené v tomto manuálu!



Pozor: Tento manuál obsahuje důležité bezpečnostní instrukce: dobře jej proto uschovejte pro případné pozdější použití!



Pozor: Veškeré instalační, zapojovací, programovací a údržbářské práce dělané na zařízení musí být provedeny výhradně kvalifikovaným technikem!

Dodržujte následující upozornění:

- Na žádné části výrobku neprovádějte žádné úpravy, s výjimkou úprav uvedených v tomto manuálu. Výrobce nedovolene úpravy by mohly být zdrojem nebezpečí a způsobit nesprávné fungování zařízení. Výrobce se zříká jakékoli odpovědnosti za škody způsobené svévolně upravenými výrobky.
- Výrobek byl navržen a vyroben pro použití v interiérech. Ve venkovním prostředí může být používán pouze za vhodných povětrnostních podmínek. Krabice zařízení jej nechrání proti průniku vody nebo jiných kapalin.
- Pokud je výrobek využíván jako ovládací zařízení, musí být nainstalován na vhodném místě, mimo dosah dětí a minimálně ve výšce 150 cm od podlahy.
- Při čištění povrchu výrobku používejte měkký, lehce navlhčený hadřík (ne mokrý!).
Důležité upozornění: Nepoužívejte kapaliny, které obsahují alkohol, benzen, rozpouštědla nebo jiné hořlavé látky. Použití takových látek by mohlo výrobek poškodit.
- Zacházejte opatrně s LCD obrazovkou, aby nedošlo k jejímu poškrábání.
- Dobře tento manuál uschovejte pro případné pozdější použití, jako jsou např. programovací operace nebo údržba výrobku.
- Obalové materiály, ve kterých je výrobek dodáván, zlikvidujte v naprostém souladu s místně platnými předpisy.

1. Popis výrobku a možnosti jeho použití

Výrobek Oview je zařízení určené k programování a ovládání zařízení Nice, která jsou vybavená systémem “BusT4”, a jsou používána pro automatizaci bran, garážových vrat, silničních závor a pro další podobné aplikace.

Každé jiné použití je nevhodné! Výrobce nenese žádnou odpovědnost za škody způsobené nevhodným použitím výrobku, které by bylo v rozporu s instrukcemi uvedenými v tomto manuálu.

1.1 Základní provozní parametry jednotky Oview

Zařízení Oview komunikuje s ostatními zařízeními prostřednictvím kabelu BusT4, proto může komunikovat pouze s výrobky, které jsou vybavené konektorem BusT4, tj. s výrobky, které spadají do systémové výrobní řady “NiceOpera” (ohledně informací týkajících se tohoto systému odkazujeme na poznámku uvedenou na okraji této stránky “Co je to Nice Opera”). Jednotka Oview se aktivuje pouze tehdy, pokud ji připojíte k nějakému zařízení, protože odebírá elektrické napájení přímo z tohoto zařízení.

Jednotka Oview může být používána buď jako systém pro programování jednotlivých zařízení anebo jako systém pro ovládání automatizační techniky.

Používání jednotky Oview je především vhodné pro automatizační techniky se značným technologickým vybavením, protože umožňuje:

- programovat jedno nebo několik zařízení zapojených do sítě
- ovládat jednu nebo několik automatizačních technik
- provádět diagnostiku jednoho nebo několika zařízení zapojených do sítě
- archivovat* provedená nastavení a naprogramované parametry jednotlivých zařízení (archivace dat je například užitečná pro rychlou konfiguraci zařízení v případě výměny nějakého komponentu).

Poznámka: Archivovací operace jsou k dispozici pouze v případě použití příslušného softwaru pro zařízení, připojeného k programátoru Oview (viz kapitola 7).

Jednotka Oview může být používána jak instalačním technikem, tak i koncovým uživatelem.

Pokud bude instalační technik používat zařízení Oview, může programovat parametry, upravovat data a provádět údržbu každého zařízení, které je součástí automatizační techniky. Koncový uživatel může používat jednotku Oview ke každodennímu ovládání jedné nebo několika automatizačních technik.

Jestliže si to instalační technik přeje, může uživateli umožnit přístup k programování některých parametrů. To může být užitečné v případech, kdy bude mít uživatel potřebu upravit hodnoty zpřístupněných parametrů během používání své automatizační techniky.

Pokud je vytvořena celá síť zařízení, spočívá hlavní výhoda používání jednotky Oview v tom, že umožňuje instalačnímu technikovi nakonfigurovat najednou všechna zařízení, která jsou součástí automatizační techniky, čímž se celý proces značně zjednoduší, zkrátí se doba potřebná k takovému nastavení a navíc se technik nemusí přesouvat z místa na místo, tak jak tomu bylo doposud.

Poznámka: Ohledně podrobnějších informací, týkajících se vytvoření sítě Bus a její konfigurace a ovládání automatizační techniky prostřednictvím programovací jednotky Oview, odkazujeme na manuál “NiceOpera System Book”, který je mimo jiné k dispozici na webových stránkách www.niceforyou.com.

1.2 Příslušenství (volitelné)

Jednotka Oview je vybavená 2 m kabelem pro přímé propojení s vybraným zařízením a držákem pro připevnění programovací jednotky na stěnu.

Všechna zařízení jsou volitelná; jedná se o:

- Modul Bluetooth®, s dodaným softwarem “Oview Software Suite”
- Modul Gsm®, s dodaným softwarem “Oview Software Suite”

Co je to “Nice Opera”

Nice Opera je systém tvořený jednotlivými zařízeními, která jsou používána obvykle pro automatizační techniku, která pohání brány, garážová vrata a silniční závory. Konkrétně se jedná o tato zařízení:

- Dálkové ovladače řady NiceOne
- Přijímače řady NiceOne
- Řídicí jednotky pro převodové pohony se zapojením “BUST4”

K těmto zařízením je možné přidat další doplňkové výrobky, jako je například software a hardware:

- Programovací jednotka O–Box se softwarem určeným pro dálkové ovladače a přijímače
- Programovací jednotka Oview určená pro řídicí jednotky a přijímače
- Modul Bluetooth® se softwarem určeným pro přenos dat mezi jednotkou Oview a osobním počítačem nebo palmtopem (PDA)
- Modul GSM® se softwarem určeným pro přenos dat přes internet mezi jednotkou Oview a osobním počítačem nebo palmtopem (PDA)

S nainstalovaným modulem Gsm® je možné používat i smartphone anebo běžný mobilní telefon:

Jejich prostřednictvím je možné poslat příkaz platný pro příslušnou automatizační techniku, a to buď zavoláním nebo formou sms; se smartphonem vybaveným operačním systémem Window® Mobile je navíc možné používat i software “Oview software suite”.

2. Instalace jednotky Oview jako ovládacího prvku

Pokud chcete zařízení Oview využívat jako pevný ovládací prvek, který budete používat pro ovládání automatizačních technik, je nutné jej nainstalovat na vhodném místě, mimo dosah dětí a minimálně ve výšce 150 cm od země.

Při instalaci zařízení na stěnu použijte nástěnný držák, který je součástí balení.

Při montáži postupujte podle obr. 2.

Potom připojte jednotku Oview k automatizační technice podle instrukcí uvedených v kapitole 3.

Povinnosti instalačního technika

Důležité upozornění: Po dokončení instalace a provedení programovacích operací jednotky Oview, která bude sloužit jako ovládací zařízení, musí instalační technik předat uživateli část tohoto manuálu, která je nazvaná “Návod k používání”. Pokud se technik navíc rozhodne, že ponechá zákazníkovi a uživateli volný přístup k některým programovacím funkcím, je nutné mu předat i informace, které se týkají programování těchto funkcí; tyto instrukce jsou obsažené na CD-ROM “Programovatelné funkce zařízení kompatibilních se sítí BusT4”.

3. Připojení jednotky Oview k zařízení

Jednotku Oview můžete připojit ke kompatibilnímu zařízení dvěma způsoby:

- **Dočasné připojení:** umožňuje používat zařízení Oview jako "přenosnou" programovací jednotku. V tomto případě se při zapojení používá dodaný kabel (2 m), který zastrčíte do zásuvky na Oview (obr. 4) a do zásuvky "BusT4", kterou je vybavená řídicí jednotka zařízení, které chcete naprogramovat (obr. 5 – Ohledně přístupu k této zásuvce odkazujeme na instruktážní manuál příslušného zařízení).
- **Trvalé připojení:** toto připojení umožňuje používat zařízení Oview jako "pevné" ovládací zařízení a programovací jednotku. V případě toho zapojení je pravděpodobné, že dodaný kabel (2 m) nebude dostatečně dlouhý.
Proto je nutné použít prodlužovací kabel anebo úplně nový kabel s potřebnou délkou a těmito technickými parametry:
- **Typ použitého konektoru:** zástrčka RJ45 6/4 (typ 6 se 4 kontakty); jedná se o konektory, které se běžně používají v telekomunikacích pro zapojení telefonů.
- **Typy kabelů, které můžete použít:** telefonní plochý kabel se 4 vodiči, kabel pro alarm se 4 vodiči (4 × 0,22 mm), UTP kabel 2. kategorie, se 4 vodiči (pokud má kabel větší počet vodičů, je nutné přebytečné vodiče odstranit), STP kabel 5. kategorie, se 4 vodiči a se stíněním (pokud má kabel větší počet vodičů, je nutné přebytečné vodiče odstranit).

Maximální délka kabelu: viz délky kabelů uvedené v tabulce 1.

Tabulka 1: Maximální délka kabelu			
	Oview	Oview + Bluetooth®	Oview + GSM®
Plochý telefonní kabel	300 m	250 m	150 m
Kabel pro zabezpečovací alarmy	300 m	300 m	250 m
UTP kabel 2. kategorie	500 m	500 m	400 m
STP kabel 5. kategorie	700 m	700 m	400 m

Poznámky k tabulce 1:

Maximální délky kabelů jsou vypočítané pro použití v prostředí, kde úroveň elektromagnetických emisí dosahuje "civilní" úrovně.

Pokud chcete dosáhnout vyšší spolehlivosti při přenosu dat prostřednictvím dlouhých kabelů, doporučujeme používat STP kabely 5. kategorie, přičemž stínění kabelu připojíte k zemnění následujícím způsobem:

- pokud jsou zařízení zapojená "do kaskády" (nebo "řetězově"), připojte stínění v návaznosti na zařízení umístěné na jednom konci řetězce
- pokud jsou zařízení zapojená "do hvězdice", musí být maximální délka kabelu vypočítaná jako součet dvou nejdelších větví a k tomuto výsledku je nutné přičíst součet polovin délek všech ostatních větví.

V případě celé sítě tvořené jednotlivými zařízeními, musíte celkovou délku kabelu vypočítat níže uvedeným způsobem:

- pokud jsou zařízení zapojená "do kaskády" (nebo "řetězově"), musí být maximální délka kabelu vypočítaná mezi dvěma zařízeními, která jsou umístěná na koncích řetězce
- pokud jsou zařízení zapojená "do hvězdice", musí být maximální délka kabelu vypočítaná jako součet dvou nejdelších větví a k tomuto výsledku je nutné přičíst součet polovin délek všech ostatních větví.

V zásadě platí, že pro zapojení většího počtu zařízení v rámci jedné sítě je možné použít příslušné zásuvky ve tvaru písmene "T", které jsou obvykle označovány jako "rozdvojky" a které se běžně používají pro zapojení telefonních přístrojů. Typ rozdvojky, kterou je nutné použít je model RJ45 6/4 (typ 6 se 4 kontakty).

Z důvodu snadnějšího odizolování obou konců kabelu a zapojení vodičů do konektoru RJ45, je vhodnější, aby vodiče obsažené v kabelu byly vyrobené ze spletených vláken, tedy ne "rovného" typu.

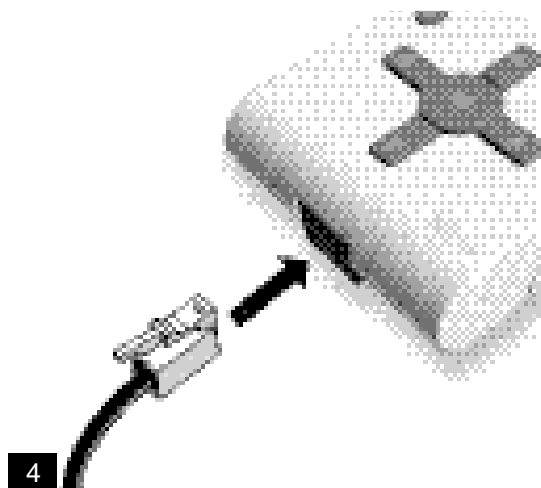
Poté, co jste zvolili vhodný typ kabelu, který použijete pro připojení jednotky Oview k zařízení, postupujte následujícím způsobem:

1. Dříve než začnete výrobek instalovat, ujistěte se, že máte k dispozici veškeré nářadí a materiály potřebné pro odborné provedení instalace. Dále zkontrolujte jestli jsou v dobrém technickém stavu a splňují požadavky předepsané místně platnými bezpečnostními normami.
2. Vyberte vhodné místo pro instalaci jednotky Oview.
3. Položte rozvodné trubice nebo vysekejte drážky pro uložení elektrických kabelů.

Poznámka: Trubice nebo drážky musí dostatečně chránit elektrickou kabeláž před nárazy a poškození nebo zlomení.

4. Poté, co jste protáhli kabel ochrannou trubicí, opatřete oba jeho konce konektorem, přitom dbejte na to, aby jste vodiče u obou konektorů použili ve stejném pořadí (obr. 3).
5. Pak zapojte kabel do zásuvky na jednotce Oview (obr. 4) a do zásuvky "BusT4", kterou je vybavení řídicí jednotka zařízení, které má být ovládané (obr. 5 – Přístup k této zásuvce je možný podle příslušného instruktážního manuálu k tomuto zařízení).

Poznámka: Ohledně podrobnějších informací týkajících se problematiky uvedené v této kapitole odkazujeme na manuál "Nice Opera System Book".



4. Základní možnosti používání jednotky Oview

Jednotka Oview se aktivuje pouze tehdy, je-li připojená ke kompatibilnímu zařízení, napájenému elektrickou energií, protože odebírá elektrické napájení právě z tohoto zařízení.

Po zapnutí jednotky Oview se na displeji objeví symbol, který zastupuje typ připojeného zařízení.

Legenda k tlačítkům jednotky Oview

Oview se skládá z následujících částí (obr. 6):

1 – LCD displej

2 / 4 – Směrová tlačítka ◀ a ▶: slouží k přesunu z jednoho pole do druhého v rámci jedné obrazovky anebo k přesunu z jedné obrazovky do druhé

3 / 5 – Směrová tlačítka ▲ a ▼: slouží k úpravě hodnot ve zvoleném poli anebo k přesunu v rámci jednoho seznamu

6 – Tlačítko ■ slouží pro potvrzení hodnoty

7 – Tlačítko ● slouží pro vybrání položky, která se objeví dole, na levé straně obrazovky (9)

8 – Tlačítko ● slouží pro vybrání položky, která se objeví dole, na pravé straně obrazovky (10)

Výchozí obrazovka jednotky Oview

Po zapnutí jednotky Oview se objeví obrazovka, které budeme říkat "výchozí obrazovka".

Segmenty, které tvoří tuto obrazovku jsou (obr. 7):

A. Název zvoleného zařízení

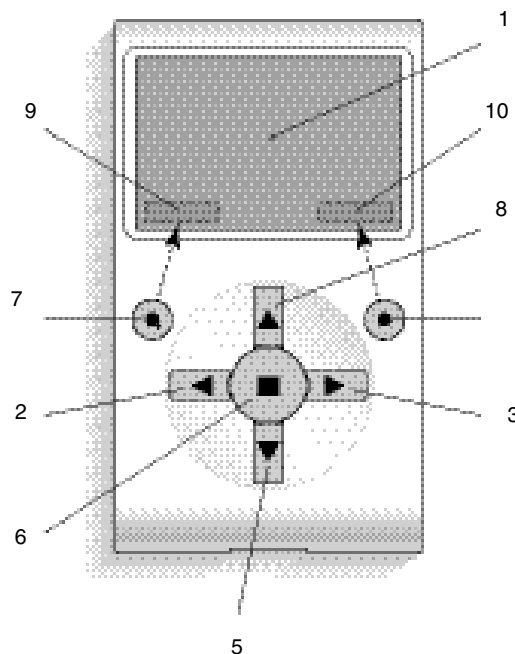
B. Symbol, který zastupuje typ připojeného zařízení; pokud se jedná o síť zařízení, objeví se na obrazovce symbol prvního nalezeného zařízení

C. Číslo, které označuje skupinu, k níž zvolené zařízení patří

D. Místní čas a datum

E. "Menu": tato položka umožňuje přístup ke všem dostupným funkcím, určeným pro naprogramování zařízení

F. "Příkazy": tato položka umožňuje přístup ke všem dostupným funkcím, určeným pro ovládání jednoho nebo několika zařízení



5. Provozní režimy jednotky Oview

Ovládání automatizační techniky

Při ovládání automatizační techniky je možné postupovat dvěma způsoby.

Poté, co jste zvolili skupinu, ke které patří automatizační technika, kterou chcete ovládat, vyšlete požadovaný příkaz jedním z níže uvedených způsobů:

A. Pro vyslání přímého příkazu použijte jedno z následujících tlačítek:

- OTEVŘÍT = tlačítko ▲ (3 – obr. 6)
- STOP = tlačítko ■ (6 – obr. 6)
- ZAVŘÍT = tlačítko ▼ (5 – obr. 6)

B. Pro vyslání speciálního příkazu, který umí automatizační technika provádět, vyberte ve výchozí obrazovce (obr. 7) položku “příkazy - comandi” stisknutím tlačítka ● (7 – obr. 6) a potom zvolte položku “provést příkaz - esegui comando”. Pak zvolte požadovaný příkaz v zobrazeném seznamu.

V tomto okamžiku potvrďte zvolený příkaz “provést - esegui” stisknutím tlačítka (8 – obr. 6) anebo se vraťte do předchozí obrazovky zvolením “zpět - indietro” stisknutím tlačítka ● (7 – obr. 6).

Poznámka: Typ a počet příkazů uvedených v tomto seznamu se mění podle typologie zvolené automatizační techniky.

Programování načasovaných příkazů

Jednotka Oview je vybavena interními hodinami, které je možné používat při programování automatického vysílání příkazů, určených pro zvolenou automatizační techniku, v požadovaný den a hodinu.

Poznámka: Pokud z důvodu výpadku dodávky elektrické energie není jednotka Oview napájena, měří její hodiny i nadále čas; je-li však během doby, kdy trvá výpadek dodávky elektrické energie, naprogramované vyslání nějakého příkazu, nebude tato operace provedena.

Při programování automatického provedení příkazů v požadovaný den a hodinu postupujte následujícím způsobem:

- vyberte skupinu, ke které patří automatizační technika, kterou chcete naprogramovat
- ve výchozí obrazovce (obr. 7) zvolte položku “příkazy” stisknutím tlačítka (7 – obr. 6) a pak zvolte položku “načasovaný příkaz”
- na obrazovce, která se pak objeví (obr. 8) zadejte do příslušných polí požadované dny a hodiny

Poznámka: Pro každou automatizační techniku můžete naprogramovat maximálně 8 různých událostí

D. potvrďte provedené naprogramování zvolením položky “OK”, stisknutím tlačítka (8 – obr. 6).

Důležité upozornění: Zkontrolujte, jestli jsou hodiny správně nastavené, podle místního času.



Pozor: Načasované příkazy budou provedeny pouze v tom případě, že aktivovaný (ON) příkaz “aktivace načasovaných příkazů” (pod položkou “nastavení”)



Naprogramování řídicí jednotky a přijímače

Při programování parametrů některého ze zařízení postupujte níže uvedeným způsobem:



Pozor: Pro přístup k funkcím obsaženým v položce "automatizační techniky" může být požadováno zadání hesla v případě, že se instalační technik rozhodl zabezpečit přístup k programovacím funkcím!
Ohledně podrobnějších informací odkazujeme na kapitolu "Používání hesel"!

A. Vyberte skupinu, ke které patří zařízení, které chcete naprogramovat

B. Ve výchozí obrazovce (obr. 7) zvolte položku "menu" stisknutím tlačítka (8 – obr. 6) a pak zvolte položku "automatizační techniky": na obrazovce se objeví seznam připojených zařízení, která jsou součástí této skupiny

C. V této obrazovce můžete:

- procházet seznam s názvy nainstalovaných zařízení s pomocí směrových tlačítek nebo ▼
- přejít k další skupině s pomocí směrového tlačítka ► anebo k předchozí skupině stisknutím směrového tlačítka ◀
- potvrdit volbu zařízení prostřednictvím tlačítka 6 nebo 8.

D. Po potvrzení volby se objeví obrazovka, na které je "menu s funkcemi"

Toto menu může být složeno z následujících položek:

- "společné funkce" (obsahuje funkce, kterými jsou vybavené všechny řídicí jednotky a přijímače)
- "funkce řídicí jednotky" (obsahuje funkce, které jsou specifické pro řídicí jednotky)
- "funkce přijímače" (obsahuje funkce, které jsou specifické pro přijímače)
- "pokročilé funkce" (obsahuje speciální funkce, kterými jsou vybavené řídicí jednotky a přijímače)
- (atd)

Poznámka: Přítomnost nebo absence některých položek v "menu s funkcemi" závisí na typu zvoleného zařízení.

Velmi důležité upozornění

Každá položka obsažená v "menu s funkcemi" zajišťuje přístup k jedné skupině funkcí, které pak umožňují nakonfigurovat a přizpůsobit podle vlastních požadavků vybrané zařízení.

Úplné přehledy těchto funkcí, platné pro jednotlivé řídicí jednotky a přijímače, jsou uvedené na CD-ROM "Programovatelné funkce zařízení kompatibilních se systémem BusT4", které je přiložené k zařízení.

Nastavení provozních parametrů jednotky Oview

Při nastavování provozních parametrů jednotky Oview je nutné ve výchozí obrazovce (obr. 6) zvolit položku "menu" stisknutím tlačítka ● (8 – obr. 6) a potom položku "nastavení".

Na obrazovce se objeví seznam parametrů, které můžete upravit: "název" - "datum/hodina" - "aktivace načasovaných příkazů" - "podsvícení displeje" - "podsvícení tlačítek" - "heslo instalačního technika" - "uživatelské heslo" - "informace" - "jazyk" - "volba sítě" - "komunikace".

Pro zobrazení a upravení jednotlivých parametrů musíte nejprve zvolit požadovaný parametr a pak provádět příslušné operace v obrazovce, která se objeví na displeji.

- **Název:** slouží k označení jednotky Oview nějakým názvem, aby se tak usnadnila její identifikace v síti dalších zařízení
- **Datum/hodina:** slouží k nastavení data a místního času. S pomocí směrových tlačítek ► (2 a 4 – obr. 6) je možné se přesouvat mezi poli, která jsou vyhrazená pro datum a hodinu, a prostřednictvím směrových tlačítek ▲ a ▼ (3 a 5 – obr. 6) je možné tyto údaje upravovat
- **Aktivace načasovaných příkazů:** slouží k aktivaci nebo deaktivaci načasovaných příkazů

Příkaz typu ON / OFF; továrně nastavená hodnota je "ON"

- **Podsvícení displeje:** slouží k nastavení intenzity podsvícení displeje. Podsvícení je možné nastavit na hodnotu v rozmezí od minimálního podsvícení 0 % až po maximální 100 %

Poznámka: Po 30 sekundách nečinnosti displeje se intenzita podsvícení sníží na minimální nastavenou hodnotu.

- **Podsvícení tlačítek:** slouží k nastavení intenzity podsvícení tlačítek. Podsvícení je možné nastavit na hodnotu v rozmezí od minimálního podsvícení 0 % až po maximální 100 %.
Po 30 sekundách nečinnosti tlačítek se intenzita podsvícení sníží na minimální nastavenou hodnotu.

- **Heslo instalačního technika:** viz kapitola “Práce s hesly”
- **Uživatelské heslo:** viz kapitola “Práce s hesly”
- **Informace:** slouží k zobrazení technických údajů jednotky Oview bez možnosti jejich úpravy
- **Jazyk:** slouží k nastavení jazykové verze
- **Volba sítě:** tato položka obsahuje parametry “skupina” a “adresa”

Tyto parametry se používají při změně skupiny, k níž patří jednotka Oview, a osobní adresy této jednotky

- **Komunikace:** tato položka obsahuje nastavení komunikačních modulů bluetooth

Položka “bluetooth” obsahuje dvě funkce: “Passkey bluetooth” a “Pairing list”.

- **“Passkey bluetooth”:** slouží k osobnímu nastavení “Passkey” (hesla) jednotky Oview. Doporučujeme Vám, abyste si nastavili heslo "passkey" (tovární nastavení hesla je 0000), aby byl neoprávněným osobám zamezen přístup k parametrům jednotky Oview během připojení prostřednictvím bluetooth® mezi jednotkou Oview a počítačem nebo PDA



Pozor: Nezapomeňte nové heslo "passkey", jinak vám nebude umožněn přístup k parametrům jednotky Oview!

- “Pairing list” slouží k vymazání zařízení bluetooth®, která byla uložena do paměti jednotky Oview po připojení jednotky k počítači nebo PDA

Práce s hesly

Hesla jednotlivých zařízení “NiceOpera”

Všechna zařízení systému “NiceOpera”, včetně Oview, nabízí instalačnímu technikovi nebo uživateli možnost omezit přístup neautorizovaným osobám prostřednictvím naprogramovaného hesla, aby tak byla znemožněna manipulace s citlivými daty, uloženými v pamětech zařízení.

Pokud je zařízení zabezpečeno prostřednictvím hesla, je před započítím jakékoli programovací operace nutné provést nejprve “přihlášení” a po dokončení příslušné operace je nutné se “odhlásit”, aby došlo k zakončení provedené operace.

Poznámka: správně provedené “odhlášení” ukončí programovací operaci a současně znemožní přístup neautorizovaným osobám, protože tím je znovu aktivováno nastavené heslo.



Pozor: Při programování hesla několika zařízení (například heslo pro jednotku Oview, řídicí jednotku, přijímač atd.) je vhodné použít stejné heslo pro všechna zařízení, včetně jednotky Oview!

Touto shodou se vyhnete situaci, kdy bylo zapotřebí se znovu “přihlásit” do jednotky Oview při každé výměně zařízení, během jejich programování!

Heslo jednotky Oview

Jednotka Oview umožňuje naprogramovat “heslo instalačního technika” a/nebo “uživatelské heslo”.

“Heslo instalačního technika” slouží k zablokování přístupu uživatele k datům a funkcím, kterými se nastavují provozní parametry, potřebné pro správné fungování jednotky Oview.

Zatímco “uživatelské heslo” slouží k zamezení přístupu neautorizovaným osobám a dětem k některým programovatelným funkcím (například naprogramování načasovaných příkazů).

- **Nastavení hesla:** vyberte ve výchozí obrazovce (obr. 7) položku “menu” stisknutím tlačítka ● (8 – obr. 6) a pak položku “nastavení”. Nyní vyberte požadovanou funkci (“heslo instalačního technika” nebo “uživatelské heslo”) a naprogramujte požadované heslo.

Poznámka: Když je heslo aktivní, jednotlivé funkce a parametry jednotky Oview jsou vidět, ale není možné je upravovat.

- **“Přihlášení” nebo “odhlášení”, když je zařízení zabezpečené heslem:** pokud je jednotka Oview zablokována pomocí hesla, je před zahájením programovacích operací nutné provést příslušný postup pro přihlášení podle následujících instrukcí: ve výchozí obrazovce (obr. 7) vyberte položku “menu” stisknutím tlačítka ● (8 – obr. 6) a pak položku “log in - přihlášení”. Nakonec musíte v následující obrazovce zadat správné heslo. Po dokončení požadovaných programovacích operací musíte tuto sekci uzavřít a tím znovu aktivovat nastavené heslo. Odhlášení se provádí stejným postupem jako přihlášení s tím rozdílem, že v “menu” vyberete položku “log out - odhlášení”.
- **Změna nebo smazání stávajícího hesla:** poté, co jste se odhlásili a provedli příslušnou operaci “pro nastavení hesla” (viz tato kapitola), postupujte v poslední obrazovce podle níže uvedených instrukcí:
- naprogramujte nové heslo a uložte tuto změnu anebo odstraňte stávající heslo a nechte pole vyhrazené pro heslo prázdné a pak tuto změnu uložte.

6. Používání jednotky Oview s moduly Bluetooth® a GSM®

Provozní možnosti jednotky Oview mohou být ještě rozšířeny pokud budete používat modul Bluetooth® nebo GSM® a software "Oview Software Suite", který je dodáván společně s moduly (viz obr. 1).

Tyto moduly a software jsou nabízené jako volitelné příslušenství; software je k dispozici ve 2 verzích: jedna je pro počítač a druhá pro PDA. Abyste mohli software používat, musíte jej nejprve nainstalovat do počítače a/nebo do PDA a/nebo do Smartphonu, přičemž je nutné, aby tato zařízení byla vybavena spojením přes Bluetooth® a/nebo Internet.

- **Spojení přes Bluetooth®:** umožňuje připojení k jednotce Oview díky modulu Bluetooth® (který musíte nainstalovat do jednotky Oview)

Tento typ spojení pak zajišťuje komunikaci s jednotkou Oview z maximální vzdálenosti přibližně 10-15 m, pokud není prostor přerušovaný nějakými překážkami, nebo jen na vzdálenost několika metrů v přítomnosti prostorových překážek (stěny nebo jiné).

- **Spojení přes Internet:** umožňuje připojení k jednotce Oview díky modulu GSM (který musíte nainstalovat do jednotky Oview).

Tento typ spojení pak zajišťuje komunikaci s jednotkou Oview prostřednictvím sítě GSM®. V tomto případě může komunikace probíhat na libovolnou vzdálenost, všude tam, kde je dostatečné pokrytí signálem.

S modulem GSM® je možné používat i smartphone a běžný mobilní telefon: s pomocí těchto zařízení je možné poslat příkaz do automatizační techniky prostřednictvím zavolání nebo formou sms; navíc se smartphonem, který je vybavený operačním systémem Window® Mobile, je možné používat i software "Oview software suite".

Software "Oview Software Suite" je graficky zpracovaný program ve formě přehledných obrazovek a umožňuje používat počítačovou nebo PDA klávesnici, čímž usnadňuje a zpříjemňuje provádění programovacích operací a zadávání dat.

S tímto softwarem může instalační technik provádět nejen všechny operace, které by jinak dělal přímo na jednotce Oview, ale navíc má možnost vytvořit databanku, která mu pak slouží k ukládání a správě operací, provedených na naprogramovaných zařízeních.

Dále má možnost provádět diagnostiku zařízení na základě graficky zpracovaných informací, které jsou kompletní a neustále aktualizované, stejně tak jako má možnost aktualizovat firmware zařízení.

Znehodnocení výrobku

Tento výrobek je sestavený z různých typů materiálů: některé z nich jsou recyklovatelné, jiné komponenty musí být znehodnoceny. Informujte se o možnostech recyklace nebo znehodnocení, které jsou předepsané příslušnými směrnici, platnými v dané oblasti a vztahujícími se na tuto kategorii výrobků.



Pozor: Některé součásti výrobku mohou obsahovat látky, které poškozují životní prostředí anebo mohou být nebezpečné, pokud by se nacházely volně pohozené!

Mohly by působit škodlivě jak na životní prostředí tak i na lidské zdraví.

Výrobek obsahuje baterii: baterie musí být ze zařízení vyjmuta a nesmí být vyhozena do kontejnerů pro směsný komunální odpad, protože obsahuje látky, které znečišťují životní prostředí, a proto musí být znehodnocena nebo recyklována v souladu se zásadami "separovaného sběru odpadu" v naprostém souladu s místně platnými nařízeními.

Jak vyplývá z vedle uvedeného symbolu, je zakázáno vyhazovat tento výrobek do kontejnerů určených pro směsný komunální odpad. Proto je při znehodnocení výrobku nutné provést separovaný sběr v souladu s příslušnými metodami stanovenými místně platnými směrnici anebo výrobek předat prodejci v okamžiku nákupu nového výrobku stejného typu.



Pozor: Místně platné směrnice mohou ukládat vysoké finanční sankce v případě nepovoleného znehodnocení tohoto výrobku!

Technické parametry výrobku

Oview je vyráběný společností Nice S.p.a. (TV) Itálie

Tabulka 2: Technické parametry výrobku	
Typologie	Řídicí, programovací a diagnostická jednotka určená pro zařízení vybavená spojením přes systém BusT4
Použitá technologie	Sériová komunikace half duplex 19200 Bps přes diferenciální Bus pro vysílání příkazů, úpravu parametrů a kontrolu diagnostických dat
Grafické rozhraní	Displej LCD 128 × 64 bodů (46 × 29 mm); 2,2"
Vstupní operační zařízení	Joypad s 5 + 2 tlačítka
Podsvícení displeje / tlačítek	Bílé světlo (chromatické koordináty: X = 0,29 – 0,33; Y = 0,30 – 0,34)
Hodiny s datem	Interní, se záložní baterií (minimální životnost 10 let)
Max. počet načasovaných příkazů	64
Přehled proběhlých událostí	Kapacita záznamu pro 400 událostí
Délka propojovacího kabelu	- Dodaný kabel: 2 m - Jiný kabel: maximálně 700 m, měřeno od jednoho bodu k druhému
Napájení	Odebírané ze zařízení zapojených do sítě BusT4
Proudový odběr	Maximálně 20 mA (bez příslušenství)
Izolace	III. třída
Krytí krabičky	IP 20 (použití pouze v interiérech a v prostředí chráněném před povětrnostními vlivy)
Provozní teploty	-20 °C až +55 °C
Rozměry (mm)	107 × 61 × h 20 (s nástěnným držákem: 125 × 70 × h 32)
Hmotnost	75 g (bez kabelu)

Volitelné příslušenství:

- Připojovací modul s technologií Bluetooth®
- Připojovací modul s technologií GSM® – GPRS®

ES Prohlášení o shodě

ES prohlášení o shodě podle směrnice 1999/5/ES

Níže podepsaný Lauro Buoro, ve funkci generálního manažera, prohlašuje na vlastní odpovědnost, že výrobek:

Jméno výrobce: NICE s.p.a.

Adresa: Nice s.p.a. - Via Pezza Alza 13, Z.I. Rustignè, 31046 Oderzo (Treviso) Itálie

Typ: Programovací a ovládací jednotka pro automatizační techniky

Model: OVIEW24H

Příslušenství: OVBT

Splňuje požadavky uvedené v následující směrnici Evropské Unie:

1999/5/ES; SMĚRNICE 1999/5/ES EVROPSKÉHO PARLAMENTU A RADY ze dne 9. března 1999 o rádiových zařízeních a telekomunikačních koncových zařízeních a vzájemném uznávání jejich shody.

Podle následujících harmonizovaných norem:

Ochrana zdraví: EN 50371:2002; bezpečnost elektrických zařízení: EN 60950-1:2001; elektromagnetická kompatibilita: EN 301 489-1 V1.6.1:2005; EN 301 489-17 V1.2.1:2002; spektrum rádiového signálu: EN 300328 V1.7.1:2006, EN300440-2 V1.1.2:2004

V souladu se směrnicí 1999/5/ES (příloha V) spadá výrobek do 1. třídy a je označený: CE 0682

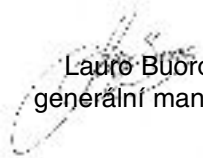
Kromě toho odpovídá požadavkům uvedeným v následujících evropských směrnicích, tak jak jsou upraveny směrnicí 93/68/EHS přijaté Evropskou radou 22. července 1993:

89/336/ EHS; SMĚRNICE 89/336/CEE EVROPSKÉHO PARLAMENTU A RADY ze dne 3. května 1989, o sblížení právních předpisů členských států týkajících se elektromagnetické kompatibility.

Podle následujících norem:

EN 61000-6-2:2005, EN 61000-6-3:2001+A11:2004

Oderzo, 17. října 2005


Lauro Buoro
generální manager

Poznámka: Toto prohlášení o shodě je souhrnem všech prohlášení o shodě vystavených pro výrobky citované v tomto manuálu; je aktualizované ke dni vydání tohoto manuálu a z tiskařských důvodů byl jeho text typograficky upraven. Kopii originálního dokumentu prohlášení o shodě vystaveného pro každý uvedený výrobek si můžete vyžádat od společnosti Nice S.p.a. (TV) Itálie.

Uživatelský manuál

Všeobecná bezpečnostní upozornění a další opatření



Pozor: Všechny instalační práce, zapojení, programovací operace a údržba výrobku musí být prováděny výhradně kvalifikovaným technikem!

Dodržujte následující upozornění:

- Zajistěte, aby děti neměly přístup k jednotce Oview
- Při povrchové očištění zařízení používejte měkký, lehce navlhčený hadřík (ne mokrý!)

Důležité upozornění: Nepoužívejte tekutiny, které obsahují alkohol, benzen, rozpouštědla nebo jiné hořlavé látky. Použití takových látek by mohlo výrobek poškodit.

- Zacházejte opatrně s LCD obrazovkou, aby nedošlo k jejímu poškrábání
- Dobře si tento manuál uschovejte, můžete jej někdy v budoucnosti potřebovat
- Po skončení životnosti tohoto výrobku zajistěte, aby byl znehodnocen nebo recyklován v souladu s místně platnými předpisy

Popis jednotky Oview

Při používání jednotky Oview jako pevně umístěného, nástěnného ovládacího zařízení může být jednotka trvale aktivní, protože je přímo a nepřetržitě napájena z automatizační techniky, ke které je připojena.

Pokud ale není jednotka Oview používána po určitou dobu, její obrazovka se přepne do provozního režimu stand-by (sníží se světelná intenzita). Pro obnovení normálního stavu pak stačí stisknout kterékoli tlačítko.

Když chcete ovládat automatizační techniku stačí na obrazovce jednotky Oview vyvolat název a symbol příslušné automatizační techniky a pak vyslat příkaz pomocí příslušného tlačítka (ohledně podrobnějších informací odkazujeme na kapitulu "Používání jednotky Oview jako ovládacího zařízení").

Legenda k tlačítkům jednotky Oview

Oview se skládá z následujících částí (obr. A):

1 – LCD obrazovka

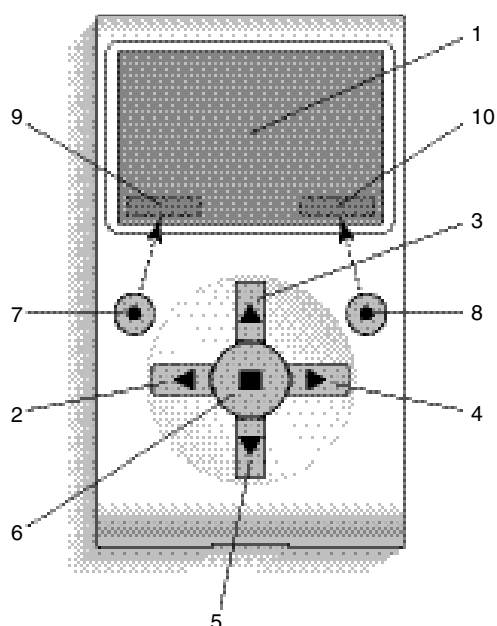
2 / 4 – Směrová tlačítka ◀ a ▶: slouží k přesunu z jednoho pole do druhého v rámci jedné obrazovky anebo pro přesun z jedné obrazovky do druhé

3 / 5 – Směrová tlačítka ▲ a ▼: slouží k upravování hodnot ve vybraném poli anebo k přesunu v rámci nějakého seznamu položek

6 – Tlačítko ■ slouží k potvrzení hodnoty

7 – Tlačítko ● slouží k vybrání položky, která se objeví na obrazovce vlevo dole (9)

8 – Tlačítko ● slouží k vybrání položky, která se objeví na obrazovce vpravo dole (10)



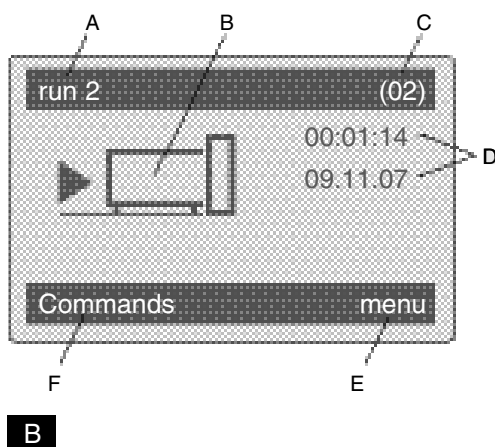
A

Výchozí obrazovka jednotky Oview

Po zapnutí jednotky Oview se objeví obrazovka, kterou budeme označovat jako “výchozí obrazovku”.

Tato obrazovka je složena z těchto segmentů (obr. B):

- A. Symbol, který zastupuje připojené zařízení; v případě celé sítě zařízení se na obrazovce objeví první zařízení, které bylo automaticky nalezeno a které patří k určité skupině zařízení
- B. Název zvoleného zařízení
- C. Číslo, které označuje skupinu zařízení, ke které vybrané zařízení patří
- D. Datum a místní čas
- E. “Příkazy”: tato položka umožňuje přístup ke všem funkcím, které jsou k dispozici pro ovládání jednoho nebo několika zařízení
- F. “Menu”: tato položka umožňuje přístup ke všem funkcím, které jsou k dispozici při programování zařízení



Používání jednotky oview jako ovládacího zařízení

Při ovládání automatizační techniky můžete postupovat dvěma způsoby.

Po vybrání skupiny, ke které patří automatizační technika, kterou chcete ovládat, vyšlete požadovaný příkaz jedním z následujících způsobů:

1) Pro vyslání přímého příkazu použijte jedno z následujících tlačítek:

- OTEVŘÍT = tlačítko ▲ (3 – obr. A)
- STOP = tlačítko ■ (6 – obr. A)
- ZAVŘÍT = tlačítko ▼ (5 – obr. A)

2) pro vyslání speciálního příkazu, který je k dispozici u zvolené automatizační techniky, vyberte ve výchozí obrazovce (obr. B) položku “příkazy” stisknutím tlačítka ● (7 – obr. A) a pak vyberte položku “proved’ příkaz”.

Potom vyberte požadovaný příkaz v zobrazeném seznamu.

Nyní potvrďte vybraný příkaz zvolením položky “proved’” stisknutím tlačítka ● (8 – obr. A) anebo se vraťte do předcházející obrazovky zvolením položky “zpět” stisknutím tlačítka ● (7 – obr. A).

Poznámka: Typ a číslo příkazů, které jsou uvedené v tomto seznamu se mění podle druhu vybrané automatizační techniky.

Provoz jednotky Oview

Programování načasovaných příkazů

Jednotka Oview je vybavená interními hodinami, které můžete použít při programování automatického vydávání příkazů, platných pro příslušnou automatizační techniku.

Poznámka: Pokud z důvodu výpadku dodávky elektrické energie není jednotka Oview napájena, měří její hodiny i nadále čas; pokud však je na dobu, kdy trvá výpadek dodávky elektrické energie naprogramované vyslání nějakého příkazu, nebude tato operace provedena, ale zůstane i nadále naprogramovaná.

Při programování automatického provedení příkazů v požadovaný den a hodinu postupujte následujícím způsobem:

- a) Zvolte si skupinu, ke kterému patří automatizační technika, kterou chcete naprogramovat
- b) Ve výchozí obrazovce (obr. 7) vyberte položku “příkazy” stisknutím tlačítka (7 – obr. 6) a pak zvolte položku “načasovaný příkaz”
- c) Na obrazovce, která se objeví (obr. C), zadejte do příslušných polí požadované dny a hodiny

Poznámka: Pro každou automatizační techniku máte k dispozici naprogramování maximálně 8 různých příkazů.

- d) Potvrďte provedené naprogramování zvolením položky “OK” stisknutím tlačítka (8 – obr. A)

Důležité upozornění: Zkontrolujte, jestli jsou hodiny správně nastavené, podle místního času.



Pozor: Načasované příkazy budou provedeny pouze v tom případě, že je aktivovaný (ON) příkaz “aktivace načasovaných příkazů” (pod položkou “nastavení”)!

Nastavení provozních parametrů jednotky Oview

Pro nastavení provozních parametrů jednotky Oview je nutné ve výchozí obrazovce (obr. B) vybrat položku “menu” stisknutím tlačítka ● (8 – obr. A) a pak položku “nastavení”.

Na obrazovce se objeví seznam parametrů, které jsou k dispozici: “název” - “datum/hodina” - “aktivace načasovaných příkazů” - “podsvícení displeje” - “podsvícení tlačítek” - “heslo instalačního technika” - “uživatelské heslo” - “informace” - “jazyk” - “volba sítě” - “komunikace”.

Upozornění: Některé z těchto parametrů mohou vyžadovat zadání hesla. Ohledně podrobnějších informací se obraťte na technika, který provedl instalaci zařízení.

Pro zobrazení a upravení každého parametru je nutné jej nejprve vybrat a pak provádět příslušné operace v obrazovce, která se objeví.



Pozor: Některé z těchto parametrů mohou být zablokované instalačním technikem a proto není možné je upravovat!

- **Název:** slouží k označení jednotky Oview nějakým názvem, aby se tak usnadnila jeho identifikace v síti dalších zařízení
- **Datum/hodina:** slouží k nastavení data a místního času. S pomocí směrových tlačítek ◀ a ▶ (2 a 4 – obr. A) je možné je přesouvat mezi poli, která jsou vyhrazená pro datum a čas, a prostřednictvím směrových tlačítek ▲ a ▼ (3 a 5 – obr. A) je možné upravovat tyto údaje
- **Aktivace načasovaných příkazů:** slouží k aktivaci nebo deaktivaci načasovaných příkazů – příkaz typu ON / OFF; továrně nastavená hodnota je “ON”
- **Podsvícení displeje:** slouží k nastavení intenzity podsvícení displeje. Podsvícení je možné nastavit na hodnotu v rozmezí od minimálního podsvícení 0 % až po maximální 100 %.

Poznámka: Po 30 sekundách nečinnosti displeje se intenzita podsvícení sníží na minimální nastavenou hodnotu.

- **Podsvícení tlačítek:** slouží k nastavení intenzity podsvícení tlačítek. Podsvícení je možné nastavit na hodnotu v rozmezí od minimálního podsvícení 0 % až po maximální 100 %. Po 30 sekundách nečinnosti tlačítek se intenzita podsvícení sníží na minimální nastavenou hodnotu.
- **Heslo instalačního technika:** viz kapitola “Práce s hesly”
- **Uživatelské heslo:** viz kapitola “Práce s hesly”
- **Informace:** slouží k zobrazení technických parametrů jednotky Oview bez možnosti jejich úpravy
- **Jazyk:** slouží k nastavení jazykové verze
- **Volba sítě:** tato položka obsahuje parametry “skupina” a “adresa”. Tyto parametry se používají při změně skupiny, k níž patří jednotka Oview, a osobní adresy této jednotky
- **Komunikace:** tato položka obsahuje nastavení modulů pro komunikaci prostřednictvím technologie Bluetooth®. Položka “Bluetooth” obsahuje dvě funkce: “Passkey bluetooth” a “Pairing list”
- **“Passkey bluetooth”:** slouží k osobnímu nastavení “Passkey” (hesla) jednotky Oview. Doporučujeme Vám, abyste si nastavili heslo "passkey" (tovární nastavení hesla je 0000), aby byl neoprávněným osobám zamezen přístup k parametrům jednotky Oview během připojení prostřednictvím Bluetooth® mezi jednotkou Oview a počítačem nebo PDA.



Pozor: Nezapomeňte nové heslo "passkey", jinak vám nebude umožněn přístup k parametrům jednotky Oview!

- **“Pairing list”:** slouží k vymazání zařízení bluetooth®, která byla uložena do paměti jednotky Oview po připojení jednotky k počítači nebo PDA.

Naprogramování funkcí automatizační techniky

Pro přístup k programovatelným funkcím automatizační techniky je nutné zvolit ve výchozí obrazovce (obr. B) položku “menu” stisknutím tlačítka ● (8 – obr. A) a pak položku “Nastavení” a nakonec položku “automatizační techniky”.

Na obrazovce, která se objeví, zvolte automatizační techniku, kterou chcete naprogramovat.

Je možné, že bude požadováno zadání hesla: to znamená, že nejsou k dispozici funkce, které můžete naprogramovat. V opačném případě pokračujte a vyberte funkce, které je možné upravit.

Práce s " uživatelským heslem "

Aby byl omezen přístup k některým programovatelným funkcím (například programování načasovaných příkazů) osobám, které k tomu nejsou oprávněné, jako jsou například třetí osoby nebo děti, nabízí jednotka Oview možnost naprogramovat “ uživatelské heslo ”.

- Nastavení hesla: zvolte ve výchozí obrazovce (obr. B) položku “menu” stisknutím tlačítka ● (8 – obr. A) a pak položku “nastavení”. Nyní vyberte funkci “uživatelské heslo” a naprogramujte požadované heslo

Poznámka: Když je heslo aktivované, je možné funkce a parametry jednotky Oview zobrazit na displeji, ale není možné je upravovat.

- Operace nutné pro "přihlášení" nebo "odhlášení" pokud je aktivované heslo: když je jednotka Oview zablokována prostřednictvím hesla, je nutné se ještě před zahájením programovacích operací "přihlásit" následujícím způsobem: Ve výchozí obrazovce vyberte (obr. B) položku “menu” stisknutím tlačítka ● (8 – obr. A) a pak položku “log in - přihlášení”. Nakonec v následující obrazovce zadejte správné heslo. Po provedení požadovaných programovacích operací je nutné tuto pracovní sekci zavřít a obnovit platnost nastaveného hesla stejným postupem jako při přihlášení, ale s tím rozdílem, že v “menu” vyberete položku “log out - odhlášení”
- Změna nebo odstranění nastaveného hesla: poté, co jste provedli operace nutné pro "odhlášení" a pro "nastavení hesla" (viz tato kapitola), pokračujte v poslední obrazovce tím způsobem, že:
- naprogramujete nové heslo a uložíte provedené změny nebo odstraníte nastavené heslo tím způsobem, že necháte pole určené pro zadání hesla prázdné a pak uložíte provedené změny.