

Technická podpora: 0948 647 783 / podpora@branyposuvne.sk

Objednávka a poradenstvo: 0948 599 857 / 0948 901 120 / info@branyposuvne.sk

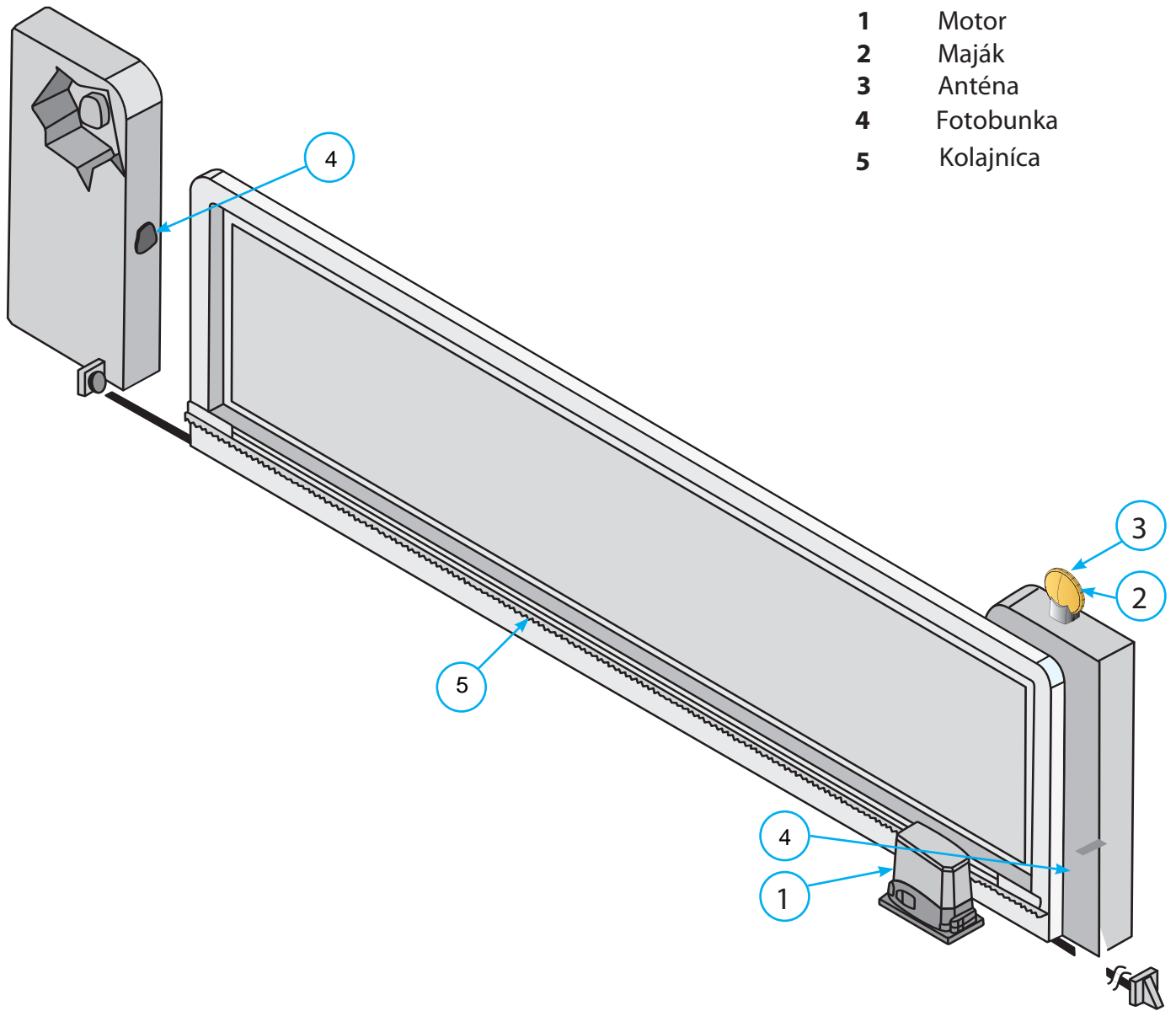
MANUÁL

Pohon pre posuvné brány

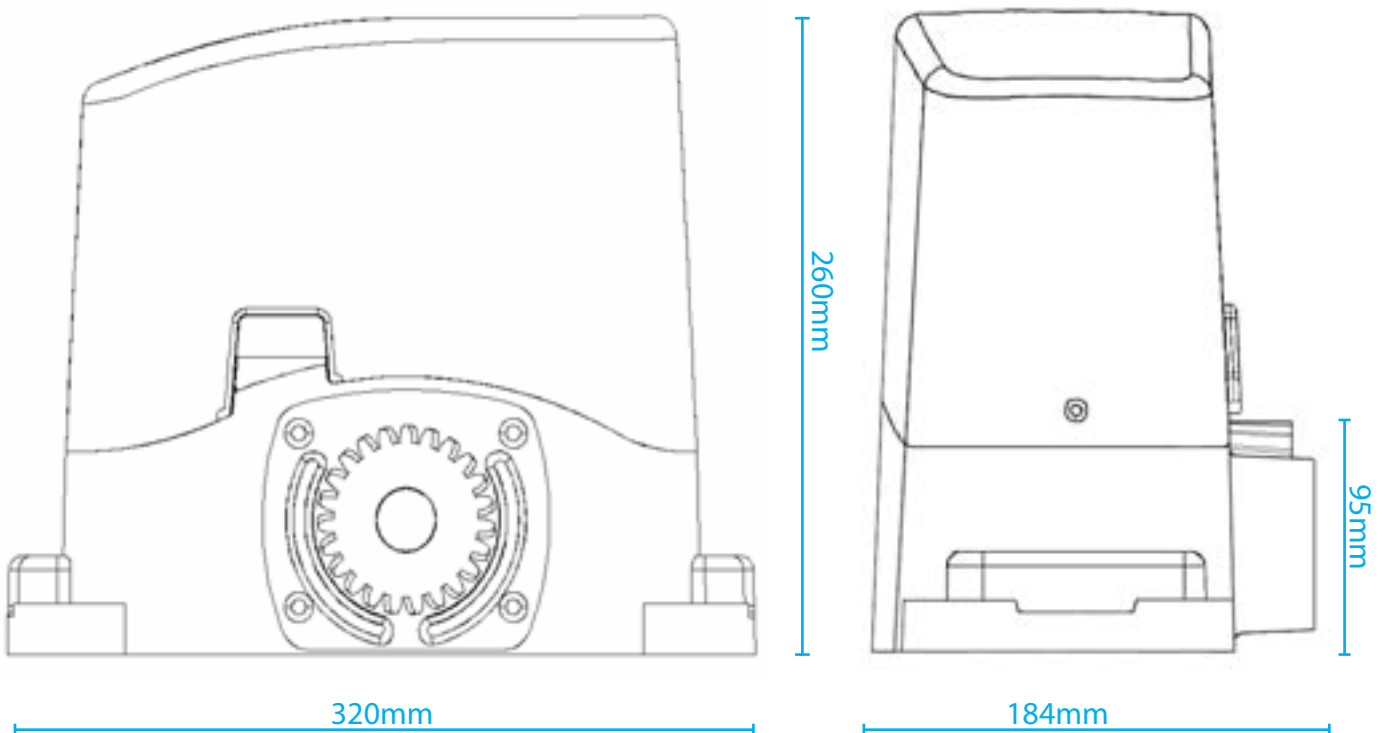
KEY TURBO (50, 80, 120, 160)
+ RJ CT-102

SET

- 1 Motor
- 2 Maják
- 3 Anténa
- 4 Fotobunka
- 5 Kolajnica



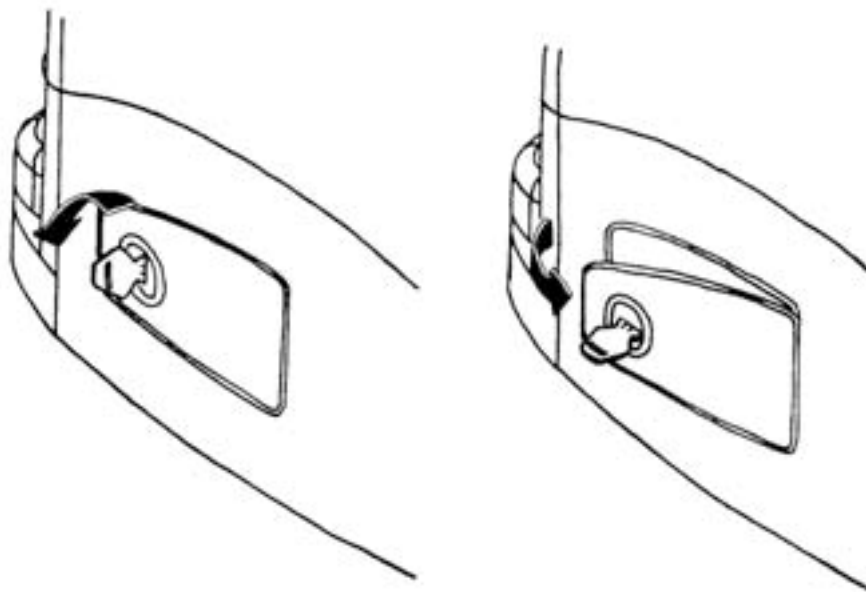
ROZMERY:



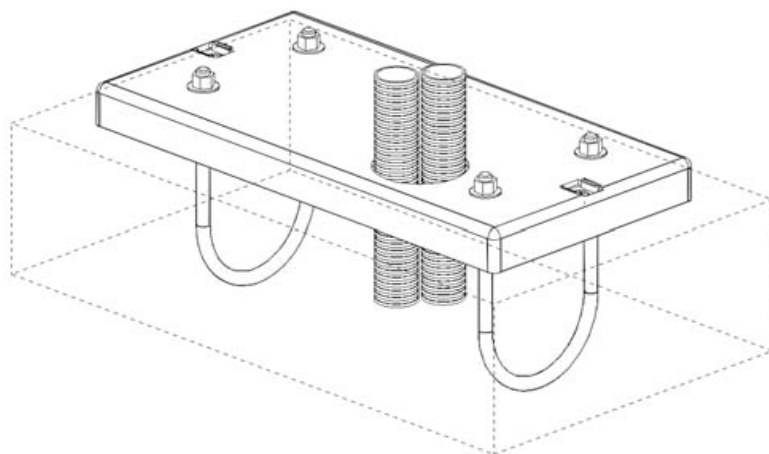
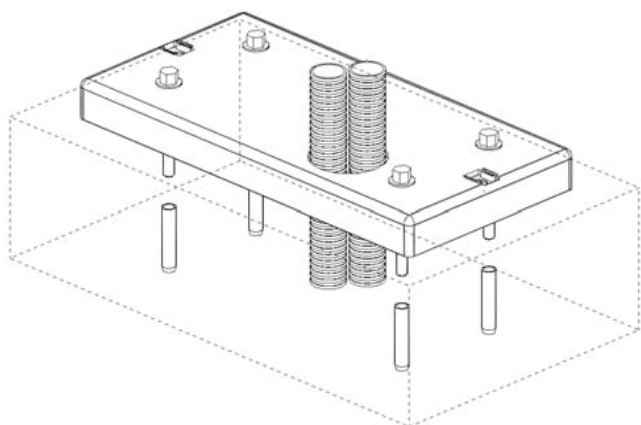
MANUÁLNE ODBLOKOVANIE

1- Vložte kúľu a otočte ho o 90° protismeru hodinových ručičiek

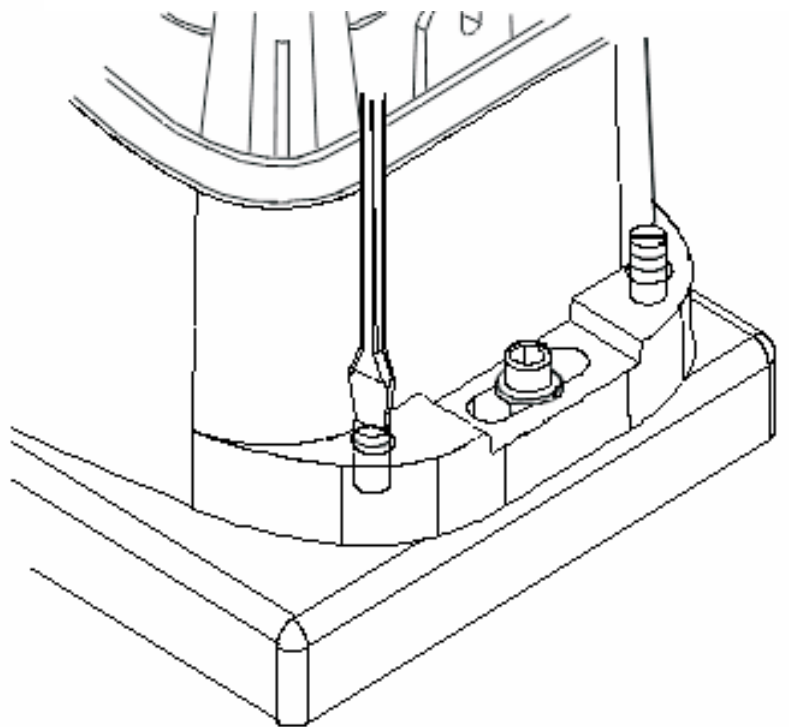
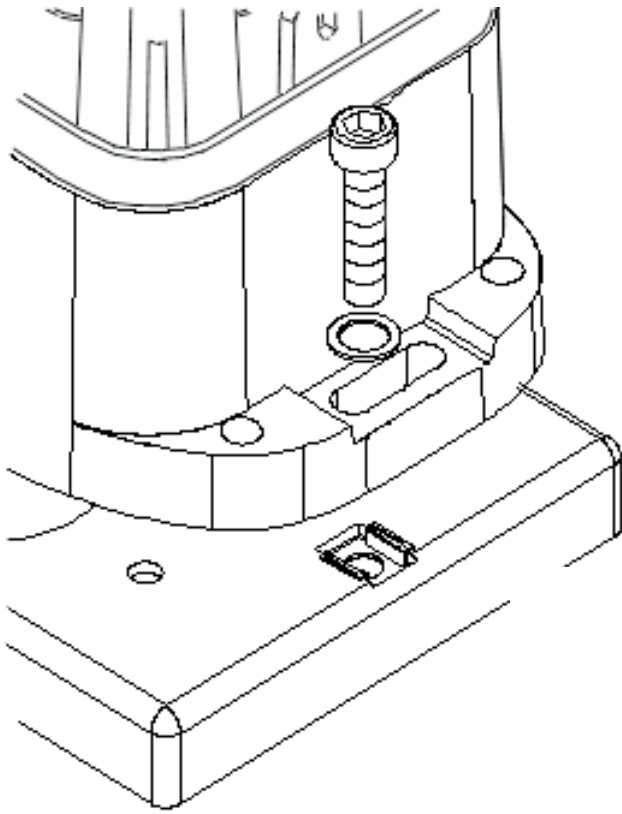
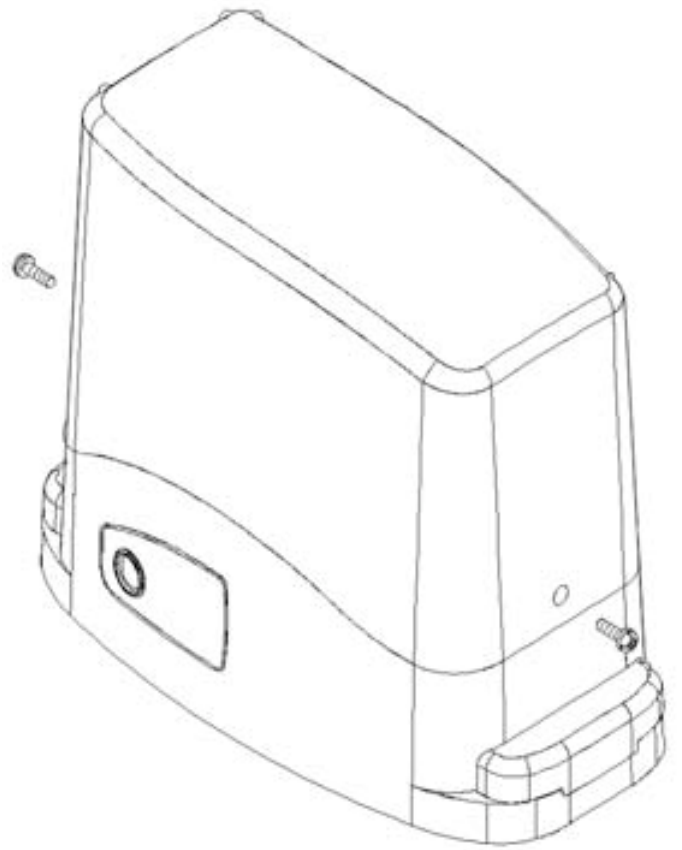
2- Potiahnite páku k sebe až bude kolmo na motor

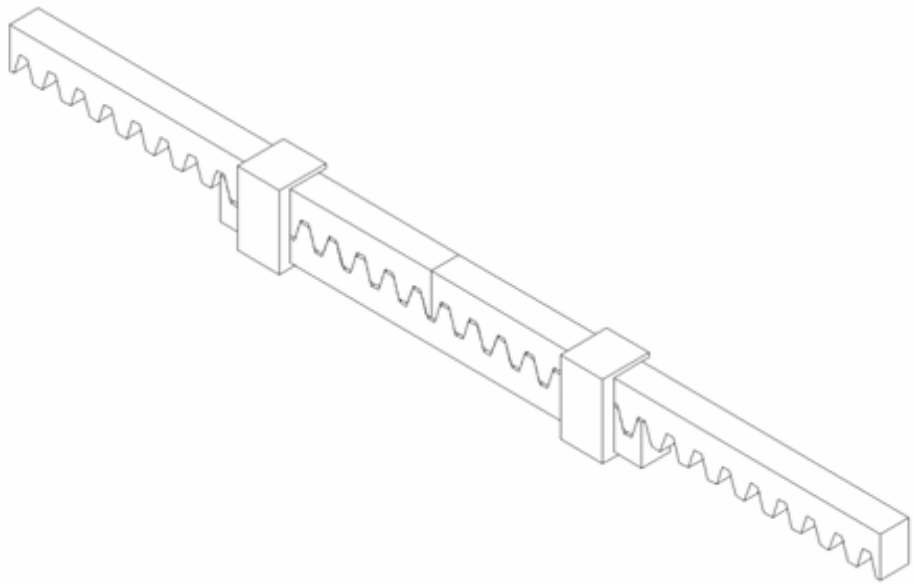
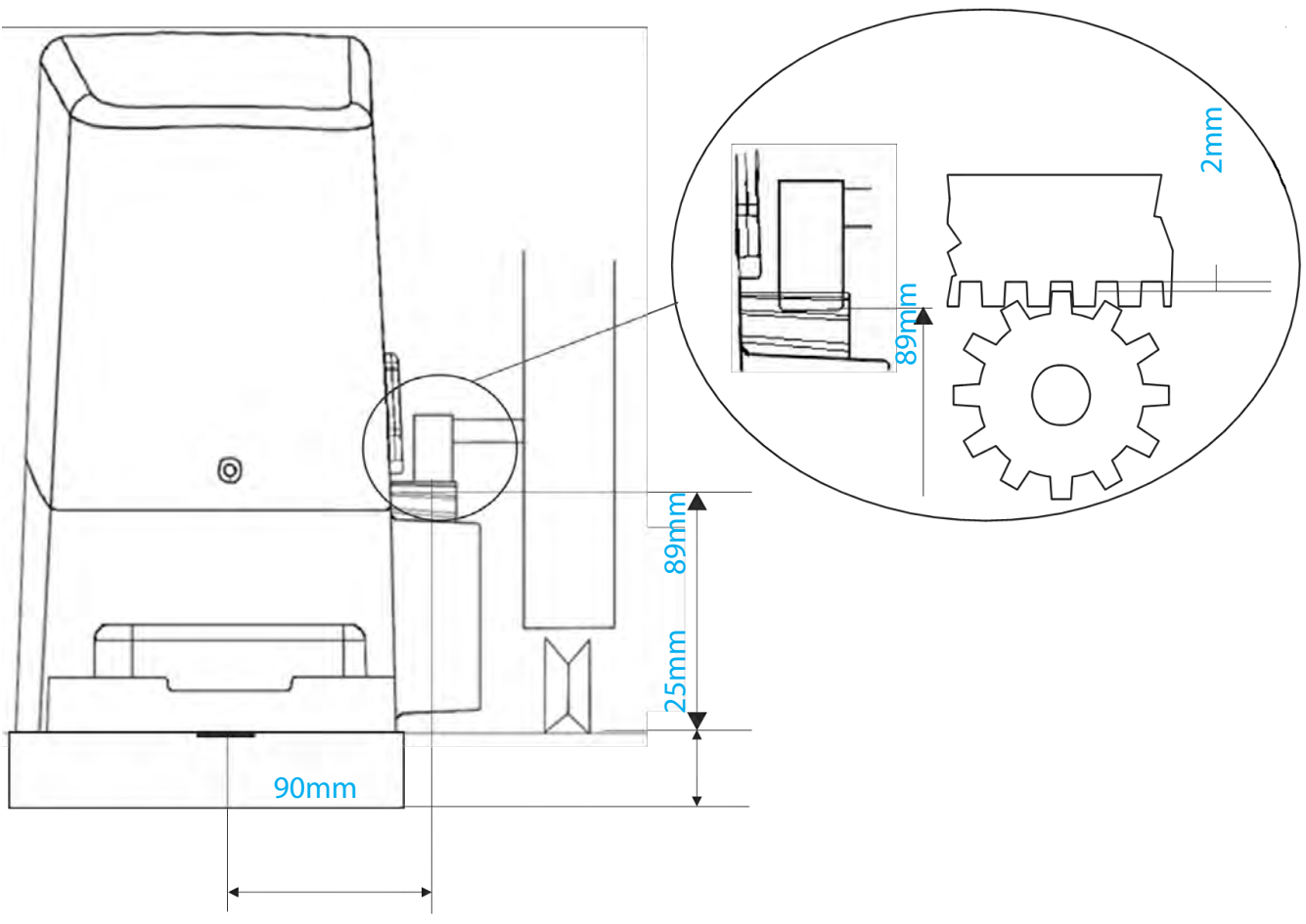


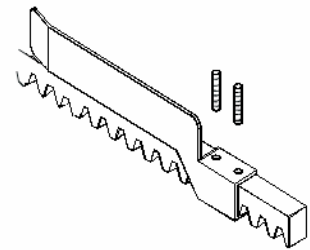
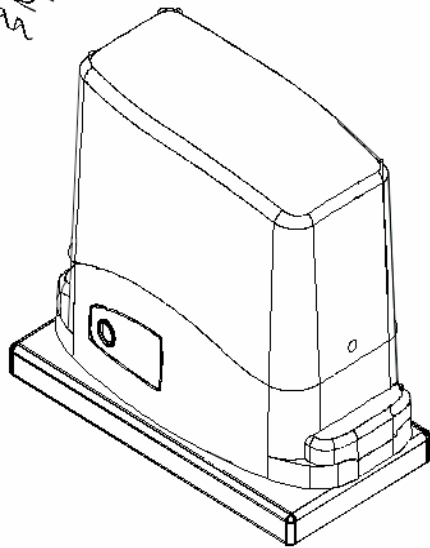
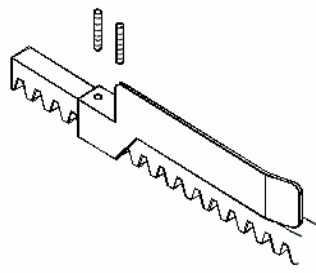
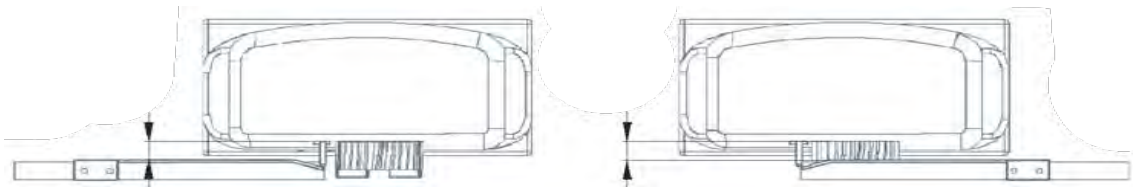
INŠTALÁCIA



UPEVNIENIE









ZÁRUČNÝ LIST

Výrobok:

Typ:

Pečiatka a podpis predajcu / montážnej firmy:

Výrobné číslo:

Dátum predaja:

ZÁRUČNÁ DOBA POSKYTOVANÁ PREDAJCOM NA PREDANÝ VÝROBOK JE: 24 mesiacov pri predaji tovaru fyzickej osobe - spotrebiteľovi pre súkromnú priamu osobnú spotrebu (§ 52 a § 620 Občianskeho zákonníka).

SERVISNÝ ZÁZNAM

SERVISNÝ ZÁZNAM

SERVISNÝ ZÁZNAM

Stručný popis závady:

Stručný popis závady:

Stručný popis závady:

Prijaté dňa:

Odovzdané dňa:

Prijaté dňa:

Odovzdané dňa:

Prijaté dňa:

Odovzdané dňa:

ZÁRUKA

Výrobca si vyhradzuje právo zmien.

Záručný list je dokladom práv spotrebiteľa - zákazníka v zmysle § 620 Občianskeho zákonníka a § 429 Obchodného zákonníka. Patrí k predávanému výrobku zodpovedajúceho katalogového a výrobného čísla ako jeho príslušenstvo. Pri každej reklamácií je potrebné tento záručný list predložiť predávajúcemu. Vo vlastnom záujme si ho preto s originálom dokladu o nákupe starostlivo uschovajte.

Výrobca automatických bránových systémov v rámci trvania záručnej doby 24 mesiacov ručí za bezchybnú kvalitu svojich výrobkov.

Na škody, ktoré vznikli prirodzeným opotrebovaním výrobku, jeho preťažením alebo nesprávnym namontovaním (v rozpore s návodom na jeho použitie a montáž), sa záruka nevzťahuje. Na škody, ktoré vznikli v dôsledku chybného materiálu, alebo nedodržania technologického postupu výroby, vám budú v priebehu záručnej doby bezplatne odstránené opravou výrobku, alebo jeho výmenou za nový výrobok rovnakého typu. Požiadavky, vyplývajúce zo záruky, môžete uplatniť iba za predpokladu, že chybný výrobok odovzdáte predávaci v nerozloženom stave.

Na výrobok, na ktorom bol v čase platnosti záruky vykonaný zásah mimo autorizovaného servisného strediska, prípadne výrobok odovzdaný na posúdenie a opravu v rozobratom stave, sa záruka nevzťahuje.

Predávajúci je povinný výrobok odovzdať neporušený, pri montáži predviesť zákazníkovi bezchybný chod výrobku a oboznámiť ho o jeho používaní. Na záručnom liste vyplniť názov výrobku a jeho typové označenie, zapísať výrobné číslo, ako i ďalšie potrebné identifikačné údaje. Záručný list musí taktiež obsahovať dátum predaja, pečiatku a podpis predávajúceho. Všetky uvedené údaje musia byť do záručného listu zaznačené ihneď po predaji výrobku nezmazateľným spôsobom. Neúplne vyplnený záručný list alebo záručný list s neoprávnene pozmeneným (prepísovaným) obsahom pôvodných údajov je neplatný. V záujme hladkého priebehu pri uplatňovaní nárokov, vyplývajúcich zo záručných podmienok, vám odporúčame odložiť si so záručným listom aj potvrdenie o kúpe tovaru.

Záručná lehota sa predlžuje za obdobie, odkedy zákazník uplatnil nárok na záručnú opravu u povereného servisného strediska, až po termín, kedy bol povinný opravený výrobok po skončení opravy prevziať.

Všetky údaje, uvedené v záručnom liste a doklade o oprave musia byť čitateľné a potvrdené podpisom servisného technika.

V prípade zistenia, že porucha výrobku nespadá do rozsahu záruky, náklady, spojené s opravou a výkonom servisného technika, hradí vlastník výrobku.



(určené pre montážne firmy)

NÁVRATKA



Meno a priezvisko

Adresa:

zákazníka (spoločnosť):

Tel. kontakt:

Firemný zákazník

Domový zákazník

Informácie o pohone a bráne:

Posuvná

Samonosná brána

Plná brána

Vodorovná montáž

Křídlová

Brána na kolieskach

Vzdušná brána

Montáž do svahu

Váha brány:

Montážna firma (názov a pečiatka):

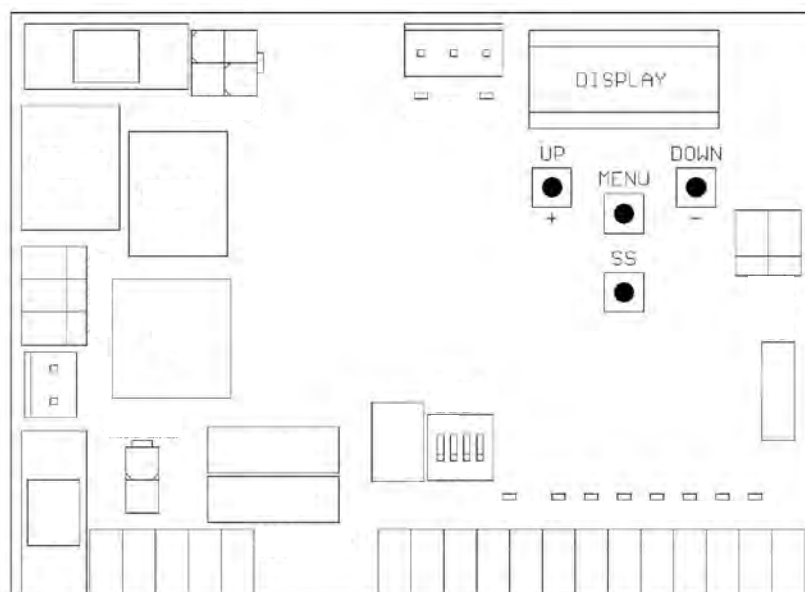
Šírka brány (otvor):

Výška brány:



VÁŠ PREDAJCA:
miesto pre pečiatku

A large, empty rectangular box with a thin black border, intended for a signature or stamp.



CT102

1

Bezpečnostní upozornění

2

Představení produktu

- 2.1 Popis řídicí jednotky
- 2.2 Popis připojení
- 2.3 Modely a technická specifikace
- 2.4 Seznam potřebné kabeláže

3

Předinstalační kontroly

4

Instalace produktu

- 4.1 Elektrické zapojení
- 4.2 Displej během normálního provozu
- 4.3 Autoučení řídicí jednotky
- 4.4 Přizpůsobení systému - základní nastavení
- 4.5 Připojení rádio přijímače

5

Testování a uvedení do provozu

- 5.1 Testování
- 5.2 Uvedení do provozu

6

Další informace - pokročilé menu

7

EC certifikát o shodě

1 - BEZPEČNOSTNÍ UPOZORNĚNÍ

POZOR -pro zajištění osobní bezpečnosti je nutno dodržovat tyto pokyny a uschovat je pro budoucí použití.

Pozorně si přečtěte pokyny před započítím instalace.

Konstrukce a výroba zařízení tvůrčích produkt a informace v této příručce jsou v souladu s platnými bezpečnostními normami. Avšak, nesprávnou instalací nebo programováním můžete způsobit vážné poranění pracujících osob nebo uživatelů systému. Dodržování pokynů zde uvedených při instalaci výrobku je proto velmi důležité.

Podle evropské legislativy musí být automatické dveře nebo vrata v souladu s normami určenými v směrnici 2006/42/ES (směrnice pro strojní zařízení), a pokud se vztahují k normám EN 12445, EN 12453, EN 12635 a EN 13241-1, které obsahují vyhláčku. Pokud nedoplníte shoda automatizačního systému.

Proto musí být konečné připojení automatizačního systému k elektrické síti, testování systému, uvedení do provozu a pravidelná údržba vykonaná kvalifikovaným personálem, za dodržení všech pokynů uvedených v části "Testování a uvedení automatizačního systému do provozu".

Uvedené osoby jsou také zodpovědné za zkoušky potčebně na ověření a česnění přijata podle současných rizik a zabezpečení dodržování všech právních předpisů a norem, pokud se vztahují k ohledem na všechny požadavky normy EN 12445, která stanovuje zkušební metody pro testování vrat a bran vybavených systémy automatizace.

VAROVÁNÍ - Pokud zahájení instalace proveďte následující kontroly a hodnocení:

Zkontrolujte stav všech částí, které budete instalovat. Pokud se Vám jeví kterákoliv část nefunkční nepokračujte v instalaci.

Proveďte posouzení rizik včetně znamení základních požadavků na bezpečnost, jak je stanoveno v příloze I směrnice o strojních zařízeních, s uvedením česnění. Hodnocení rizik je jedním z dokumentovaných v souboru technické dokumentace. Tento musí být sestaven profesionální firmou, která provádí instalaci produktu.

Nikdy neprováděte žádné úpravy na jiných částech automatizačního systému, než je uvedeno v této příručce. Operace tohoto druhu mohou vést k poruchám. Výrobce odmítá jakoukoliv zodpovědnost za škody způsobené neoprávněnými úpravami výrobků.

Nedovolte, aby se součásti automatizačního systému, ponořily do vody, nebo jiných tekutin. Zajistěte aby se voda, nebo jiná tekutina nedostaly k elektrické části pohonu.

Pokud k tomu dojde, odpojte napájení a obraťte se na Key Automation servisní středisko. Použití automatického systému v těchto podmínkách může ohrozit Vaše zdraví.

Nikdy nepokládejte komponenty automatizačního systému v blízkosti zdrojů tepla, ani je nevystavujte otevřenému ohni. Mohlo by dojít k poškození systémových komponentů.

Všechny operace vyžadující otevření ochranných krytů různých součástí automatizačních systémů musí být prováděno s odpojenou řídicí jednotkou.

Uživatelům se doporučuje nainstalovat tlačítko nouzového zastavení v blízkosti automatizační techniky (připojené k STOP vstupu), aby se brána nebo vrata zastavily okamžitě v případě nebezpečí.

Toto zařízení "Výrobek" není určen pro používání osobami (včetně dětí) se sníženými fyzickými, smyslovými nebo duševními schopnostmi, nebo s nedostatkem zkušeností a zručnosti, s touto výjimkou, že osoba zodpovědná za jejich bezpečnost zabezpečuje dohled nebo pokyny v používání přístroje.

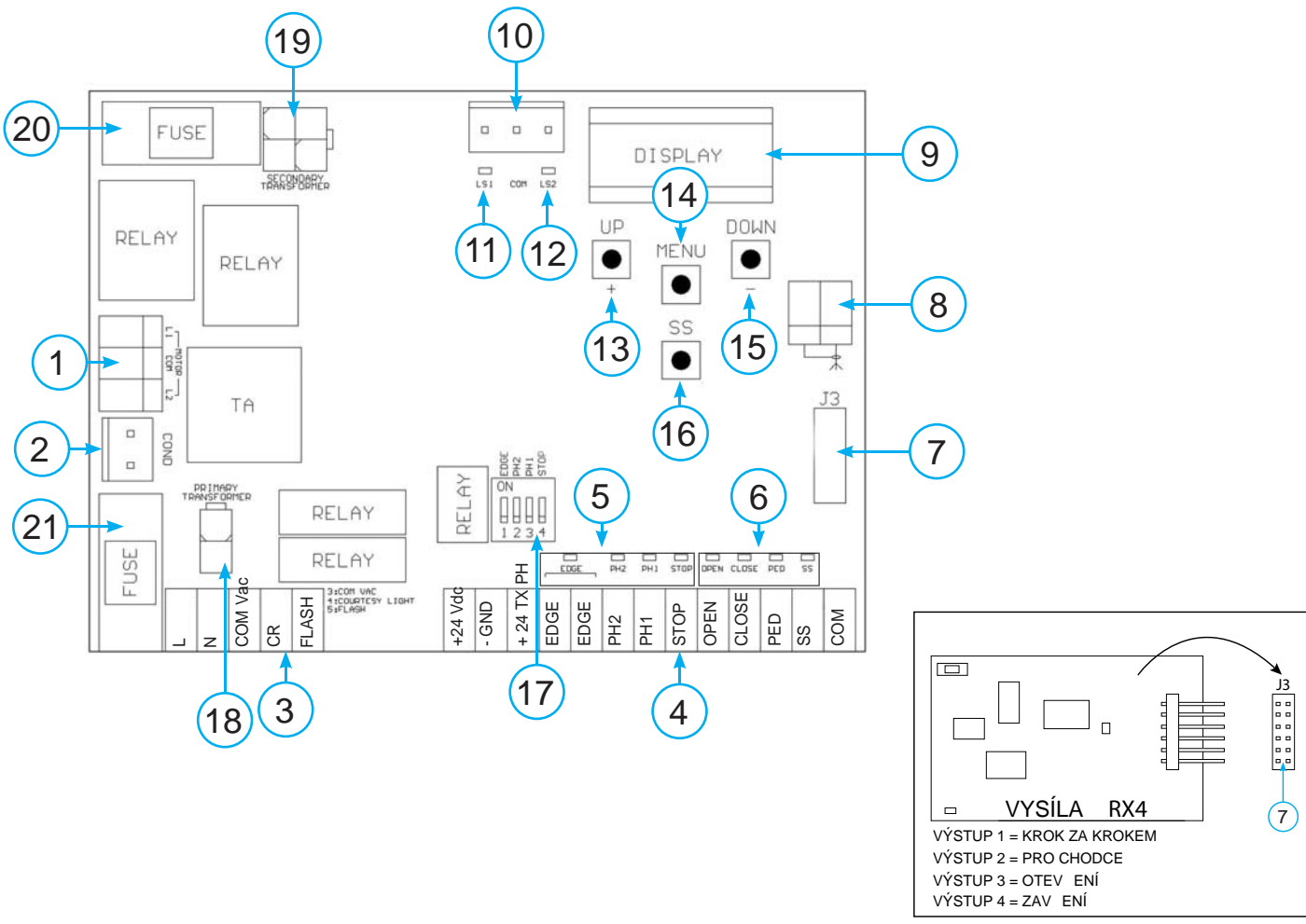
Děti musí být pod dozorem, aby se zajistilo, že si nebudou hrát s pohonem brány.

2 - PŘEDSTAVENÍ PRODUKTU

2.1 - Popis řídicí jednotky

CT102 Řídicí jednotka je moderní a efektivní systém pro řízení elektrického otevírání a zavírání posuvných bran a posuvných vrat.

CT102 je vybavena displejem, který umožňuje jednoduché programování a neustálé sledování stavu signálu na vstupu, struktura menu umožňuje jednoduché nastavení pracovní doby a provozních režimů.



2.2 Popis zapojení

- | | |
|---|--|
| 1- Zapojení elektrického napájení | 12- Indikátor koncového spínače LED LS2 |
| 2- Připojení kondenzátoru | 13- NAHORU + tlačítko |
| 3- 230 Vac napájení majáku a bezpečnostního osvětlení | 14- MENU tlačítko |
| 4- 24 Vdc napájení bezpečnostních prvků | 15- DOLŮ - tlačítko |
| 5- RED EDGE PH2-PH1-STOP LED - bezpeč. označení | 16- KROKOVÁNÍ SS tlačítko |
| 6- GREEN OPEN-CLOSE-PED-SS LED - otevření - zavření | 17- Dip přepínač bezpečnostního zařízení |
| 7- Rádio PCB konektor s RX4 připojením (4 - kanálový) | 18- Primární transformátor |
| 8- Konektor antény | 19- Sekundární transformátor |
| 9- LCD displej | 20- F2- 500 mA pojistka chránící příslušenství |
| 10- Konektor pro připojení koncového dorazu | 21- F1- 6,3 A pojistka chránící napájení |
| 11- Indikátor koncového spínače LED LS1 | |

2.3 Model a technická charakteristika

KÓD	POPIS
900CT102	230 V řídicí jednotka pro posuvné brány a posuvné vrata

- Napájecí zdroj s ochranou proti zkratu uvnitř řídicí jednotky.
- Detekce překážek během normální rychlosti.
- Automatické učení pracovního času.

TECHNICKÉ ÚDAJE

Napájení (L-N)	230 Vac 50-60 Hz
Max. zátěž motoru	700 W
Výstup pro příslušenství	24 Vdc 500 mA
Výstup doplňkového osvětlení	230 Vac 100 W
Výstup pro maják	230 Vac 40 W
Čas pauzy	Nastavitelná 0-900 s
Pracovní teplota	-20 °C + 55 °C

2.4 Seznam potřebné kabeláže

Kabeláž potřebná pro připojení různých zařízení při standardní instalaci je uvedena v tabulce.

Kabely musí být vhodné pro daný typ instalace; například H03VV-F kabel se používá pro vnitřní použití, H07RN-F se používá pro venkovní použití.

TABULKA POUŽITÝCH KABELŮ

Připojení	od 1 do 10m	od 10 do 20m	od 20 do 30m
Napájení	3 x 1.5 mm ²	3 x 1.5 mm ²	3 x 2.5 mm ²
Napájení motoru	2 x 1.5 mm ²	2 x 1.5 mm ²	2 x 2.5 mm ²
Maják	2 x 0.5 mm ²	2 x 0.5 mm ²	2 x 0.5 mm ²
Fotobuňka vysílač	2 x 0.5 mm ²	2 x 0.5 mm ²	2 x 0.5 mm ²
Fotobuňka přijímač	4 x 0.5 mm ²	4 x 0.5 mm ²	4 x 0.5 mm ²
Klíčový přepínač	3 x 0.5 mm ²	3 x 0.5 mm ²	3 x 0.5 mm ²
Bezpečnostní hrana	2 x 0.5 mm ²	2 x 0.5 mm ²	2 x 0.5 mm ²
Pohyblivá hrana	2 x 0.5 mm ²	2 x 0.5 mm ²	2 x 0.5 mm ²
Anténa RG58 stíněný kabel	Typ RG58 stíněný kabel, max 10m		

3 - PŘEDINSTALAČNÍ KONTROLY

Před instalací produktu proveďte následující kontroly:

- Zkontrolujte bránu zda je vhodná pro instalaci automatického pohonu.
- Váha a rozměr brány musí souhlasit s typem použitého pohonu.
- Zkontrolujte zda je brána bezpečná a plně funkční.
- Zkontrolujte zda není místo, kde bude pohon instalován zaplavováno vodou.
- Vysoká kyselost, nebo slanost prostředí - případně umístění vedle zdroje tepla mohou způsobit, že pohon nebude fungovat správně.
- Zkontrolujte jestli jde brána při ručním pohybu lehce.
- Zkontrolujte zda je brána správně vyvážená a nenaklání se na jednu stranu.
- Zkontrolujte zda je připojení napájení správně uzemněné.
- Ujistěte se, že všechny Vámi použité materiály jsou vhodné pro tuto instalaci.

4 - INSTALACE PRODUKTU

4.1 - Elektrické připojení

UPOZORNĚNÍ - Předtím než budete cokoliv zapojovat, ujistěte se, že řídicí jednotka není zapnuta.

PŘIPOJENÍ MOTORU

Připojení napájení na řídicí jednotku

L1	Motor fáze 1
COM	Motor společný
L2	Motor fáze 2

DIP PŘEPÍNAČ

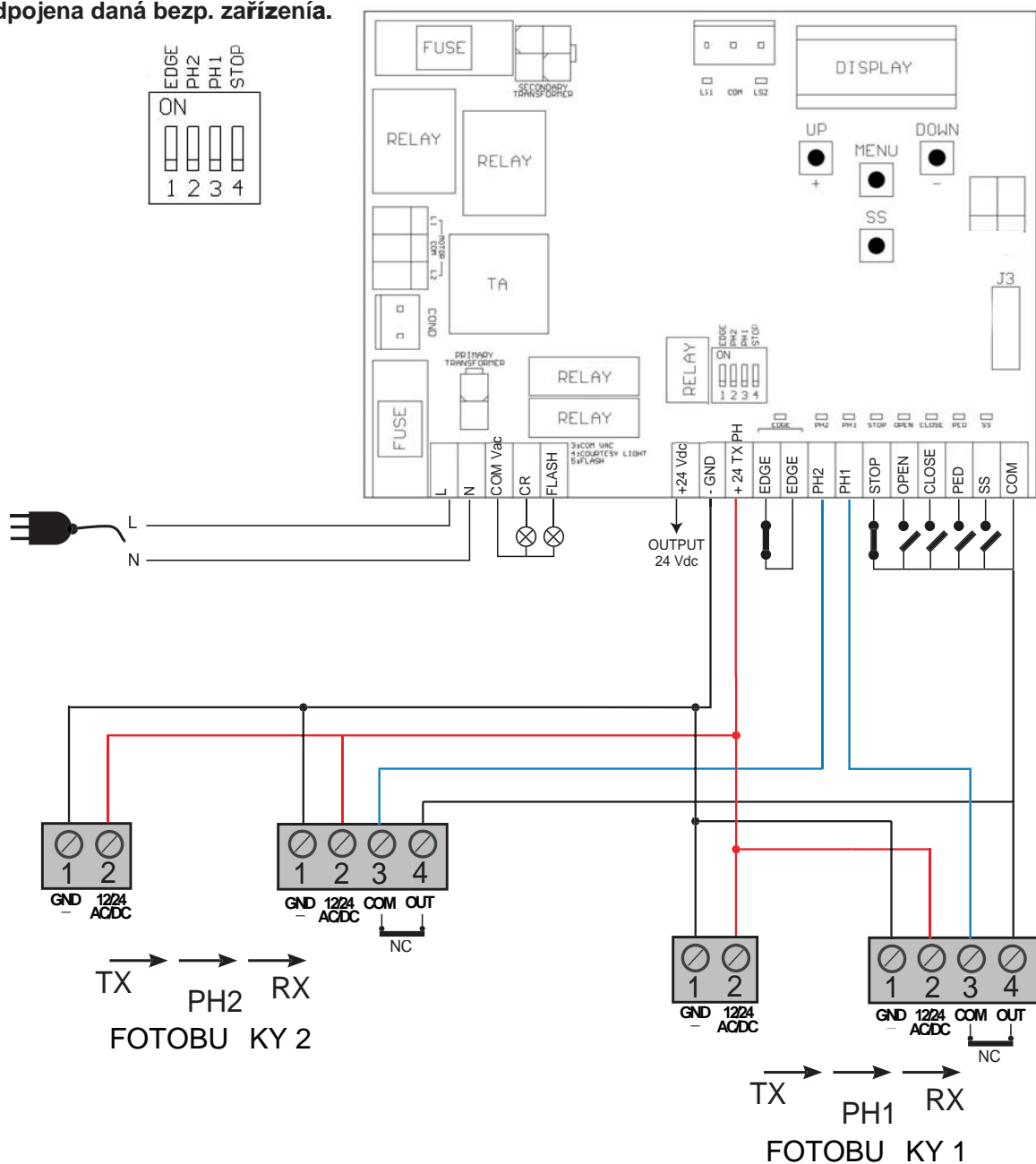
Nastavte na "ON" pro vyřazení vstupů EDGE, PH2, PH1, STOP.

Eliminujete potřebu přemostňovat kabelem tyto výstupy.

UPOZORNĚNÍ - pokud je DIP přepínač v poloze ON jsou odpojena daná bezp. zařízení.

PŘIPOJENÍ NAPÁJENÍ

L	Připojení napájení (fáze) 230 Vac 50-60 Hz
N	Připojení napájení (nulový) 230 Vac 50-60 Hz
COM Vac	Společný pro "CR" a "MAJÁK"
CR	Doplňkové světlo, 230 Vac, 100 W
FLASH	Maják, 230 Vac, 40 W



PŘIPOJENÍ BEZPEČNOSTNÍCH A ŘÍDICÍCH ZAŘÍZENÍ

+24 Vdc	Napájení příslušenství "+" 24 Vdc, 250 mA
GND	Napájení příslušenství - uzemnění 24 Vdc, 250 mA
+ 24 Vdc TX PHOTO	Fotobuňky 1 "PH1" a 2 "PH2" napájení "+"; test fotobuňek může být nastaven parametrem pth
EDGE	Bezpečnostní hrana, ON/OFF NC (UPOZORNĚNÍ, pokud je dip přepínač 1 ON - zapnutý senzor pro bezpečnostní hranu je vypnutý)
PH2	Fotobuňky (otevírání), NC kontakt mezi PH2 a COM (UPOZORNĚNÍ: pokud je dip přepínač 2 ON - zapnutý vstup pro fotobuňky 2 je vypnutý).
PH1	Fotobuňky (otevírání), NC kontakt mezi PH1 a COM (UPOZORNĚNÍ: pokud je dip přepínač 3 ON - zapnutý vstup pro fotobuňky 1 je vypnutý).
STOP	STOP bezpečnostní zařízení, NC kontakt mezi STOP a COM (UPOZORNĚNÍ: pokud je dip přepínač 4 ON - zapnutý STOP vstup je vypnutý)
OPEN	OTEVŘENÍ příkaz: ŽÁDNÝ kontakt mezi OPEN a COM Kontakt pro HOLD-TO-RUN funkci. Brána se bude otvírat tak dlouho dokud je kontakt sepnutý
CLOSE	ZAVŘENÍ příkaz: ŽÁDNÝ kontakt mezi OPEN a COM Kontakt pro HOLD-TO-RUN funkci. Brána se bude zavírat tak dlouho dokud je kontakt sepnutý
PED	PEDESTRIAN příkaz: ŽÁDNÝ kontakt mezi PED a COM Používá se to pro částečné otevření brány pro chodce
SS	KROKOVÁNÍ příkaz: ŽÁDNÝ kontakt mezi SS a COM Otevřít/Stop/Zavřít/Stop příkaz, nebo jak je nastaveno v software
COM	Společný pro PH1, PH2, STOP, OPEN, CLOSE, PED a SS vstupy
SIGNAL	Anténa - signál
SHIELD	Anténa - stínění

4.2 - Displej během normálního fungování

Během normálního fungování displej zobrazuje následující zprávy:

ZPRÁVA	VÝZNAM
--	Brána zavřena, nebo nedokončený cyklus po předcházejícím vypnutí
OP	Otevírání brány
CL	Zavírání brány
SO	Brána se zastavila během otevírání
SC	Brána se zastavila během zavírání
HA	Brána se zastavila kvůli vnějšímu vlivu
oP	Brána se zastavila bez automatického zavření
Pe	Brána je v pozici otevření pro pěší bez aktivovaného automatického zavření
-tC	Brána je otevřena s časovaným zavřením Blikající pomlčka znázorňuje odpočítávání Pomlčka zobrazuje odpočet 0..9 (jen posledních 10 s)
-tP	Brána je otevřena pro chodce s nastaveným časovaným zavřením Blikající pomlčka znázorňuje odpočítávání Pomlčka zobrazuje odpočet 0..9 (jen posledních 10 s)
L--	Samoučící funkce začala na koncovém dorazu (posuňte bránu mimo koncový doraz, aby funkce mohla pokračovat)
LOP	Načítání (učení se) otevírání

Pozice tečky určuje na jakém dorazu je brána:

ZPRÁVA	VÝZNAM
.--	Koncový doraz ZAVŘENÍ (jedna tečka na okraji)
t.C	Koncový doraz OTEVŘENÍ (jedna tečka mezi písmeny)
SO	Bez aktivního koncového dorazu (žádná tečka se nezobrazuje)

Poruchy

Tato sekce obsahuje seznam poruch, které může řídicí jednotka signalizovat.

SIGNALIZACE PŘETÍŽENÍ	Odběr motoru se velmi rychle zvýšil
EFO	1. Brána se zasekla na překážce.
	2. Tření bežců, anebo hřebenu.
SIGNALIZACE BEZP. HRANY	Řídicí jednotka zaznamenala signál z bezp. hrany
EED	1. Byla stlačena bezpečnostní hrana.
	2. Bezpečnostní hrana není správně připojena.
SIGNALIZACE KONCOVÉHO DORAZU	Koncový doraz nepracuje správně
ELS	1. Koncový doraz je poškozen.
	2. Koncový doraz není zapojen.
	3. Zkontrolujte pracovní čas, který uplynul bez reakce koncového spínače.
SIGNALIZACE FOTOBUNĚK	Selhání fotobuněk
EPH	1. Zkontrolujte připojení fotobuněk.
	2. Zkontrolujte zda fotobuňky pracují správně.
VYPNUTÍ PŘI PŘETÍŽENÍ	Motor nepohlcuje energii
Eth	1. Zkontrolujte napájení motoru.
	2. Zkontrolujte zda se brána pohybuje bez problémů a překážek.

4.3 - Autoučení otevírání brány

Při prvním spuštění řídicí jednotky musí být spuštěna procedura autoučení aby se získali základní parametry jako délka otevření, zrychlení a zpomalení.

Stiskněte +, nebo - aby jste na displeji měli počítadlo otevření - zavření.

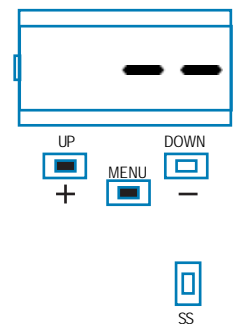
V tomto počítadle se zobrazují tisíce cyklů bez teček konkrétně takto: 50.000 = 50/0.0.0.

AUTONAUCENÍ DRÁHY POHYBU S PŘEDNASTAVENÝM ZPOMALENÍM

Zpomalení bude nastaveno v menu se stejným procentem během otevírání i zavírání.

!Pro naprogramování zpomalení můžete přejít rovnou na další tabulku.!

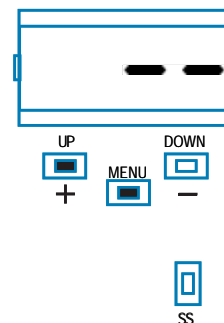
- Odblokujte bránu a posuňte ji do středové pozice a znova zablokujte. Pro upravené nastavení zpomalení postupujte v další tabulce.
- Stiskněte + a MENU tlačítka NAJEDNOU na více než 5 sekund, dokud se na displeji nezobrazí nápis LOP a připravte se na stisknutí tlačítka DOLE --.
- Pokud první vykonaný pohyb je zavírání stiskněte tlačítko "DOLE -" čímž přerušíte pohyb. Následně stiskněte tlačítko SS pro reverzní chod a brána se začne hýbat správným směrem. Motor bránu otevře při nízké rychlosti až po koncový doraz.
- Počkejte dokud se nedokončí dva kompletní cykly (2 otevření, 2 zavření) a brána zůstane v zavřené pozici a na displeji budou jen dvě pomlčky --.
- Provedte několik kompletních otevření, zavření a přerušení, aby jste se přesvědčili, že systém je nastaven správně.



Všechny hlavní parametry jsou přednastaveny z výroby. Pro upravení parametrů pokračujte bodem 4.4.

AUTONAUCENÍ DRÁHY POHYBU S NASTAVITELNÝM ZPOMALENÍM

1. Odblokujte bránu a posuňte ji do středové pozice a znovu zablokujte. Pro upravené nastavení zpomalení postupujte v další tabulce.
2. Vstupte do základního menu aby jste nastavili parameter LSI=P jak je ukázáno v tabulce v bodu 4.4..
3. Stiskněte + a MENU tlačítka NAJEDNOU na více než 5 sekund, dokud se na displeji nezobrazí nápis LOP a připravte se na stisknutí tlačítka DOLŮ -.
4. Pokud první pohyb je zavírání, tak stiskněte tlačítko DOLŮ - čímž přerušíte pohyb. Následně stiskněte tlačítko SS pro reverzní chod - brána se začne hýbat správným směrem. Motor bránu otevře při nízké rychlosti až po koncový doraz.
5. Motor otevře bránu nejpomalejší rychlostí až na koncový doraz. Brána se zastaví a rozjede se směrem na zavření plnou rychlostí a na displeji bude LCL.
6. Když brána bude v bodě kde chcete aby začala zpomalovat stiskněte tlačítko SS. Brána bude pokračovat v zavírání s nižší rychlostí.
7. Brána dorazí na koncový doraz a začne se otevírat plnou rychlostí.
8. Když brána bude v bodě kde chcete aby začala zpomalovat stiskněte tlačítko SS. Brána bude pokračovat v otevírání s nižší rychlostí.
9. Při dosažení koncového dorazu se brána zavře automaticky podle naprogramovaných parametrů.



Všechny hlavní parametry jsou přednastaveny od výroby. Pro upravení parametrů pokračujte bodem 4.4.

4.4 - Nastavení systému - ZÁKLADNÍ MENU

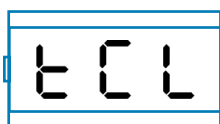
Pokud je to potřeba uživatel si může v ZÁKLADNÍM MENU nastavit základní parametry. Pro vstup do ZÁKLADNÍHO MENU postupujte následovně:

UPOZORNĚNÍ: Pro nastavení displeje do základní pozice stiskněte dvakrát tlačítko MENU.

Příklad jak si nastavit položky v základním menu:



Stiskněte MENU tlačítko na 1 sekundu pro vstup do základního menu.



Po vstupu do základního menu používejte + a - pro rolování mezi funkcemi.



Pro změnu určité funkce stiskněte MENU tlačítko + a 3 sekundy dokud hodnota nezačne rychle blikat.



Stiskněte + a - pro upravení hodnoty.



Stiskněte MENU tlačítko na 3 sekundy pro uložení nastavení, nebo stiskněte tlačítko MENU krátce pro neuložení změny.



Stiskněte +, nebo - pro pokračování v přepínání mezi funkcemi.



Stiskněte tlačítko MENU krátce pro opuštění základního menu.

PARAMETRY	POPIS	PŘEDNASTAVENO	MIN	MAX	JEDN.	
1	TCL	Čas automatického zavření (0 = vypnuto)	20	0	900	s
2	ttr	Zavření po průjezdu (0 = vypnuto)	0	0	30	s
3	SEI	Citlivost na překážky (0 = vypnuto) 100 = MAX citlivost (zaznamená i malé překážky)	0	0	100	% (krokování po 1)
4	trq	Síla motoru (kroučící moment) 100 = max. síla	100	10	100	% (krokování po 1)
5	SSL	Režim zpomalování 0 = 1/3 zpomalení 1 = 2/3 zpomalení	0	0	1	
6	SbS	SS konfigurace: 0 = Normal (AP-ST-CH-ST-AP-ST...) 1 = Volitelně STOP (OT-ST-ZA-OT-ST-ZA...) 2 = Volitelně (OT-CH-ZA-OT...) 3 = Bytový dům - časovač 4 = Bytový dům s okamžitým zavřením	0	0	4	
7	blt	Po výpadku napájení 0 = Bez akce 1 = Zavření	0	0	1	
8	SST	Měkký start 0 = Vypnut 1 = Zapnut	0	0	1	
9	LSI	Vzdálenost zpomalení P = nastaveno samonaučením 0... 100% = Procentuální podíl otevření	15	0	100	% (krokování po 1)

4.5 Připojení rádio přijímače

Připojte rádio přijímač tak, že odstraníte plastový kryt a dbejte aby jste ho dali přesně jak je to uvedeno v bodu 2.1.
Pro naprogramování postupujte podle návodu k přijímači, ale za-

pamatujte si, že 4 výstupy, které můžete naprogramovat jsou:
OUTPUT 1 (Výstup 1) = KROK ZA KROKEM, OUTPUT 2 (Výstup 2) = PRO CHODCE, OUTPUT 3 (Výstup 3) = OTEVŘÍT, OUTPUT 4 (Výstup 4) = ZAVŘÍT.

5 - TESTOVÁNÍ A UVEDENÍ DO PROVOZU

Systém musí být zkontrolován kvalifikovaným technikem, který zabezpečí dostatečnou kontrolu systému. Před uvedením do provozu taktéž zkontroluje všechny potřebné nastavení.

5.1 Testování

Všechny části systému musí být otestovány jak to popisuje jejich manuál

Ujistěte se, že všechny bezpečnostní doporučení byly dodrženy.

Zkontrolujte zda je brána schopna se volně pohybovat když je pohon odblokovaný. Zkontrolujte zda všechny připojené zařízení (foto-buňky, stop tlačítka atd.) pracují správně.

5.2 Uvedení do provozu

Pokud jsou VŠECHNY části systému plně funkční a otestované, systém může být uveden do provozu.

Vypracujte si náskres zapojení a zapište si taktéž všechny případné poznámky. Odložte si taktéž tento manuál pro případné další použití.

Ubezpečte se, že uživatelé systému jsou plně poučeni.

UPOZORNĚNÍ - pokud brána narazí na překážku automaticky se zastaví a automatické zavření je deaktivované. Pro pokračování je potřeba zásah uživatele a to stiskem tlačítka na dálkovém ovladači, nebo na řídicí jednotce.

6 - DALŠÍ INFORMACE - POKROČILÉ MENU

POKROČILÉ MENU Vám umožní nastavit další parametry, které nejsou přístupné ze základního menu. Pro vstup do POKROČILÉHO MENU stiskněte tlačítko MENU na 5 sekund.

Pro nastavování pak postupujte jako u ZÁKLADNÍHO MENU.

	PARAMETERY	POPIS	PŘEDNASTAVENO	MIN	MAX	JEDN,
1	EL.F.	Elektrická brzda 0 = off 1 = on	0	0	100	x 0.01s (krokování 5)
2	SP.h.	Použití FOTOBUNĚK1 když brána startuje ze zavřené pozice 0 = FOTOBUNĚKA1 se kontroluje 1 = Brána se bude pohybovat i když je FOTOBUNĚKA1 sepnutá	1	0	1	
3	Ph.2.	Použití FOTOBUNĚK2 0 = Zapnuty během otevírání i zavírání OT/ZA 1 = Zapnuty jen během otevírání OT	0	0	1	
4	tP.h.	Test fotobuněk 0 = vypnuty 1 = FOTOBUNĚKY1 zapnuty 2 = FOTOBUNĚKY2 zapnuty 3 = FOTOBUNĚKY 1 a 2 zapnuty	0	0	3	
5	Ed.m.	Typ bezpečnostní hrany 0 = kontaktní (NC) 1 = odporová (8,2 kOhm)	0	0	1	
6	iE.D.	Režim vypnutí bezpečnostní hrany 0 = vypnuta jen během zavírání 1 = zastavení motoru (během otevírání i zavírání) a vzdálení od překážky	0	0	1	
7	tE.D.	Test bezpečnostní hrany 0 = vypnuto 1 = zapnuto	0	0	1	
8	LP.o.	Otevření pro chodce	30	0	100	% (po 1)
9	TP.C.	Čas automatického zavření pro chodce (0=vypnuto)	20	0	900	s
10	FP.r.	Nastavení výstupu na maják 0 = Stabilní 1 = Blikající	1	0	1	
11	tP.r.	Čas předblikání (0 = vypnuto)	0	0	10	s
12	FC.Y.	Nastavení doplňkového/stropního osvětlení 0 = Zapnuto na konci operačního cyklu TCY 1 = Zapnuto dokud není zavřeno + během chodu TCY 2 = Zapnuto dokud běží nastavený časovač (TCY) 3 = Bránové osvětlení zapnuto/vypnuto 4 = Bránové osvětlení bliká	0	0	4	
13	tC.Y.	Časovač doplňkového/stropního osvětlení	0	0	900	s (po 10s)
14	de.a.	Držte pro spuštění 0 = vypnuto 1 = zapnuto	0	0	1	
15	se.r.	Servisní interval. Pokud je dosažen servisní interval, maják bliká rychle během každého cyklu. (jen pokud je FPR zapnuto). (0 = vypnuto)	0	0	100	x 1000 cyklů
16	se.f.	Nepřetržitě blikání pokud je dosažen servisní interval (během zavřené brány). 0 = vypnuto 1 = zapnuto	0	0	1	

Pro nastavení řídicí jednotky do továrního nastavení: 1) Vstupte do pokročilého menu; 2) vyberte "def" parametr; 3) nastavte hodnotu na 0; 4) potvrďte toto nastavení (stiskněte MENU a

podržte ho). Objeví se odpočítávání: d80,d79...,d01 až do "don". Můžete pustit tlačítko až se dokončí odpočítávání.

Vyhlasenie o zabudovaní čiastočne skompletizovaného strojového zariadenia

Dolupodpísaný Nicola Michelin, generálny riaditeľ spoločnosti Key Automation (Via Alessandro Volta, 30 - 30020 Noventa di Piave (VE) - ITALIA) prehlasuje, že produkt typu:

- **GO 230** riadiaca jednotka pre brány s 1 alebo 2 motormi (230 Vac), model **850CT102 / 850CT202** je v súlade s nasledujúcimi nariadeniami:

Machinery Directive 2006/42/EC
EMC Directive 2004/108/EC *Direttiva bassa tensione /*
Low Voltage Directive 2006/95/EC

- model **850CT102 / 850CT202** je v súlade s nasledujúcimi predpismi harmonizovaných noriem:

EN 55014-1
EN 55014-2
EN 61000-3-2
EN 61000-3-3
EN 60335-1
EN 60335-2

Nicola Michelin deklaruje, že technická dokumentácia je vytvorená v súlade s nariadením smernice 2006/42/EC Annex VII, časť B.

Taktiež deklaruje, že nie je povolené používať vyššie spomenutý produkt, dokiaľ zariadenie (resp. stroj) nebolo identifikované a deklarované v súlade s nariadením 2006/42/EC.

Noventa di Piave (VE), 15/04/13

Generálny riaditeľ
Nicola Michelin



Key Automation S.r.l.
Via A. Volta, 30
30020 Noventa di Piave (VE)
P.IVA 03627650264 C.F. 03627650264
info@keyautomation.it

Capitale sociale 1.000.000,00 i.v.
Reg. Imprese di Venezia 03627650264
REA VE 326953
www.keyautomation.it



Organizzazione con sistema di gestione certificato
ISO 9001:2008