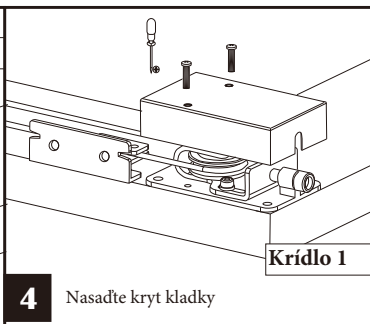
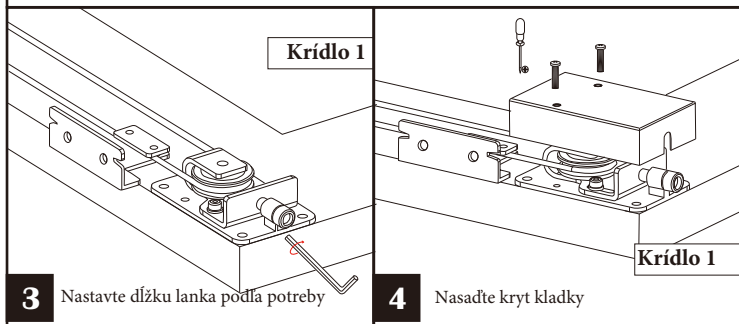
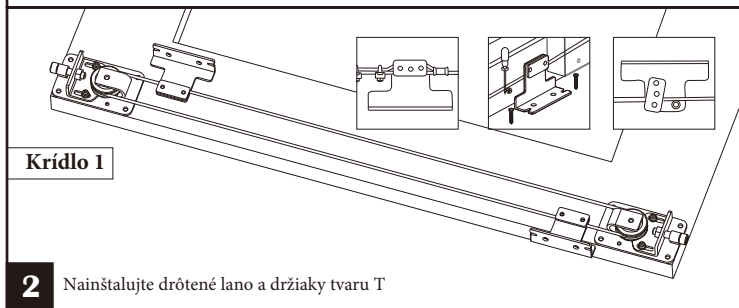
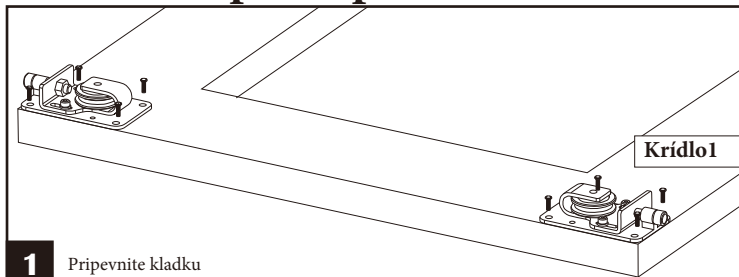
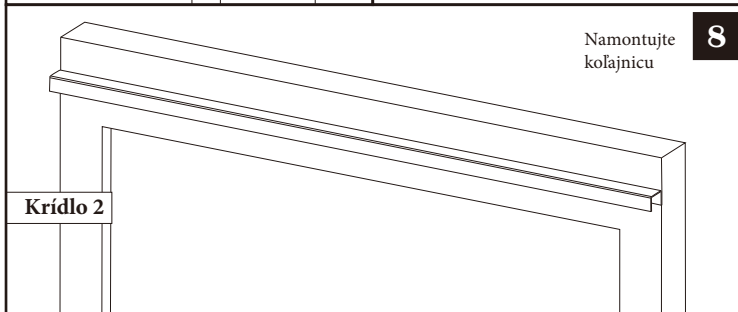
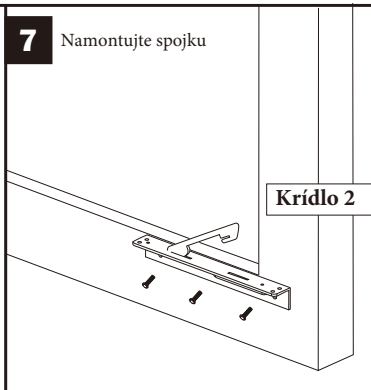
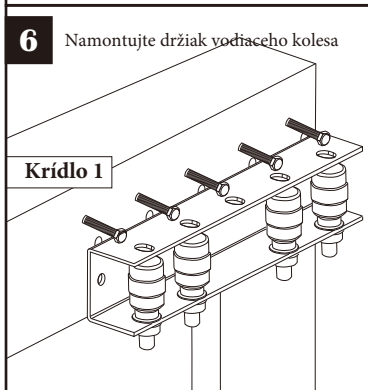
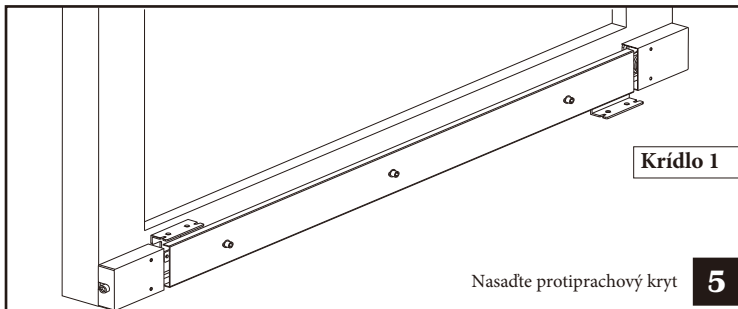
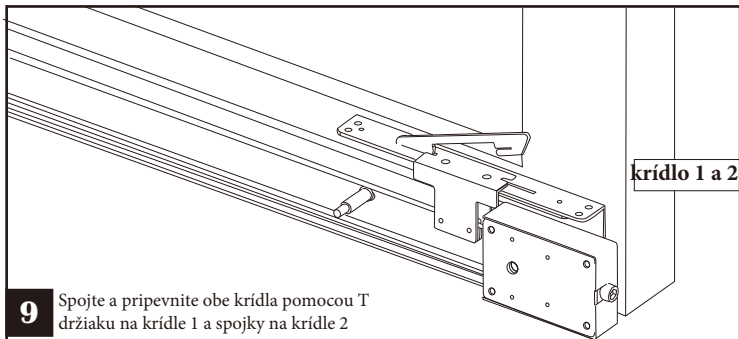


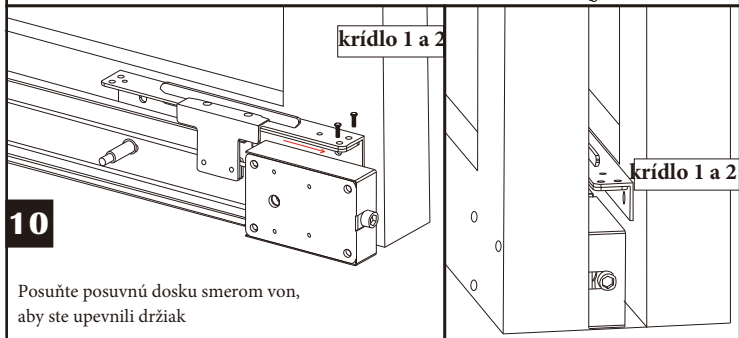
# Inštačný manuál pre teleskopickú posuvnú bránu





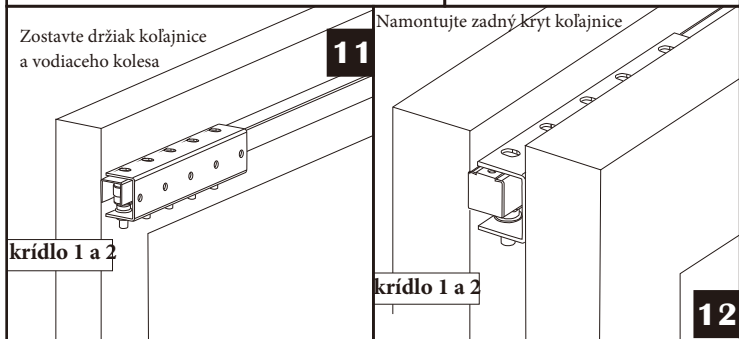


**9** Spojte a pripevnite obe krídla pomocou T držiaču na krídlo 1 a spojky na krídlo 2



**10**

Posuňte posuvnú dosku smerom von, aby ste upevnili držiak



Zostavte držiak koľajnice a vodiaceho kolesa

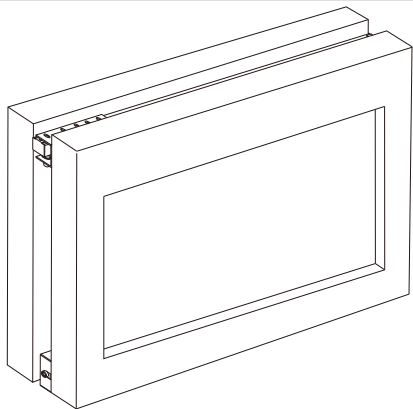
**11**

Namontujte zadný kryt koľajnice

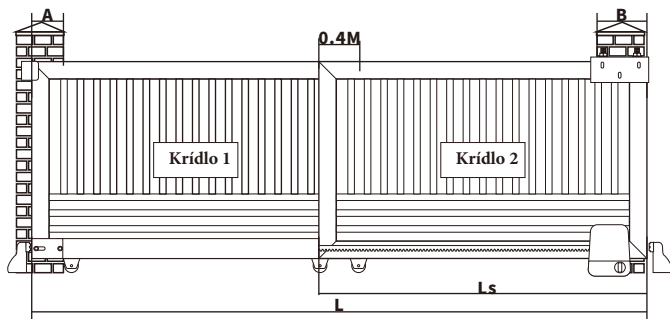
krídlo 1 a 2

krídlo 1 a 2

**12**



**Krídlo 1 a 2**



**Metóda na výpočet dĺžky jedného křídla  $L_s = (L + A + B + 0.4M) / 2$**

<b>LS</b>	4 mm Kovové lano	Kolajnica	Kryt
2M	4.5M	2M	1.7M
3M	6.5M	3M	2.7M
4M	8.5M	4M	3.7M
5M	10.5M	5M	4.7M

<b>LS</b>	6mm Kovové lano	Kolajnica	Kryt
6M	12.5M	6M	5.7M
8M	16.5M	8M	7.7M
9M	18.5M	9M	8.7M
10M	20.5M	10M	9.7M