

Nice

CE
EAC

S-BAR



Automatická závora

Návod na montáž a používanie

Nice

OBSAH

1	VŠEOBECNÉ POKYNY A ODPORÚČANIA TÝKAJÚCE SA BEZPEČNOSTI	2
1.1	Všeobecné výstrahy	2
1.2	Výstrahy týkajúce sa montáže	3
2	POPIS VÝROBKU A ÚČEL POUŽITIA	3
2.1	Zoznam dielov, z ktorých sa výrobok skladá	3
3	MONTÁŽ	4
3.1	Preverky pred montážou	4
3.2	Obmedzenie použitia výrobku	4
3.2.1	Životnosť výrobku	4
3.3	Identifikácia a celkové rozmery	5
3.4	Príjem výrobku	5
3.5	Prípravné práce pred montážou	6
3.6	Nastavenie závery	7
3.7	Montáž pohonu	8
3.8	Montáž ramena	9
3.9	Nastavenie mechanických koncových spínačov	11
3.10	Vyváženie ramena	11
3.11	Ručné odblokovanie a zablokovanie motora	12
4	ELEKTRICKÉ ZAPOJENIA	12
4.1	Počiatkové preverky	12
4.2	Schéma a popis zapojení	13
4.2.1	Schéma zapojení	13
4.2.2	Popis zapojení	13
4.3	Adresovanie zariadení zapojených na systém BlueBUS	14
5	KONEČNÁ PREVIERKA A SPUSTENIE	14
5.1	Pripojenie napájania	14
5.2	Načítanie zariadení	14
5.3	Načítanie polôh mechanických dorazov	15
5.4	Kontrola pohybu ramena	15
5.5	Zapojenie ďalších zariadení	16
6	KOLAUDÁCIA A UVEDENIE DO PREVÁDZKY	16
6.1	Kolaudácia	16
6.2	Uvedenie do prevádzky	17
7	PROGRAMOVANIE	18
7.1	Používanie programovacích tlačidiel	18
7.2	Programovanie prvého stupňa (ON-OFF)	19
7.2.1	Postup programovania prvého stupňa	19
7.3	Programovanie druhého stupňa (nastaviteľné parametre)	19
7.3.1	Postup programovania druhého stupňa	20
7.4	Špeciálne funkcie	22
7.4.1	Funkcia "Vždy otvoriť"	22
7.4.2	Funkcia "Pohyb napriek všetkému"	22
7.4.3	Funkcia "Avízo servisu"	22
7.5	Kontrola počtu vykonaných manévrov	22
7.6	Vynulovanie počítadla manévrov	23
8	ČO ROBIŤ, KEĎ... (pomoc pri riešení problémov)	23
8.1	Riešenie problémov	23
8.2	História anomálií	24
8.3	Signály pomocou majáka	24
8.4	Signály na riadiacej jednotke	25
9	DOPLŇUJÚCE INFORMÁCIE (Príslušenstvo)	27
9.1	Zmena konfigurácie vstupu STOP	27
9.2	Zapojenie rádiového prijímača typu SM	27
9.3	Digitálny selektor EDSP a bezdotykový čítač transponderových kariet ETPB	28
9.4	Zapojenie svetiel ramena (voliteľné príslušenstvo)	28
9.5	Zapojenie majáka alebo semafora	29
9.6	Zapojenie a inštalácia núdzovej batérie	29
9.7	Zapojenie programátora Oview	30
9.8	Zapojenie systému na solárnu energiu Solemyo	30
10	SERVIS VÝROBKU	31
11	LIKVIDÁCIA VÝROBKU	31
12	TECHNICKÉ PARAMETRE	32
13	ZHODA	33

POKYNY A UPOZORNENIA PRE POUŽÍVATEĽA 35

SERVISNÝ PLÁN
(odovzdať koncovému používateľovi) 37

1 VŠEOBECNÉ POKYNY A ODPORÚČANIA TÝKAJÚCE SA BEZPEČNOSTI

1.1 VŠEOBECNÉ VÝSTRAHY



POZOR! Dôležité bezpečnostné pokyny. Dodržujte všetky inštrukcie, pretože nesprávna montáž môže spôsobiť vážne škody.



POZOR! Dôležité bezpečnostné pokyny. Na zaručenie bezpečnosti osôb je dôležité dodržiavať tieto pokyny. Starostlivo si túto príručku odložte.



Podľa najnovšej európskej legislatívy musí realizácia automatizácie spĺňať harmonizované normy stanovené Smernicou o strojových zariadeniach, ktorá umožňuje deklarovat' zhodu automatizácie. Preto všetky činnosti súvisiace s pripojením do elektrickej siete, s kolaudáciou, s uvedením do prevádzky a so servisom výrobku musia vykonávať len kvalifikovaní a kompetentní technici.



Aby ste predišli akémukoľvek riziku v dôsledku náhodného vynulovania tepelného vypínača, tento prístroj nesmie byť napájaný cez externé spínacie zariadenie, ako napríklad časovač, alebo pripojený k okruhu, ktorý je napájaný alebo vypínaný.

POZOR! Dodržujte nasledovné výstrahy:

- Pred začiatkom montáže skontrolujte "Technické parametre výrobku", najmä či je tento výrobok vhodný na automatizáciu vášho zariadenia. Ak nie je vhodný, NEVYKONÁVAJTE montáž.
- Výrobok nesmie byť používaný, kým nebola vykonaná procedúra uvedenia do prevádzky, ako je uvedené v kapitole "Kolaudácia a uvedenie do prevádzky".
- Pred montážou výrobku skontrolujte, či všetky komponenty a materiály, určené na použitie, sú v perfektnom stave a vhodné na použitie.
- Výrobok nie je určený na použitie osobami (vrátane detí) s obmedzenými fyzickými, zmyslovými alebo mentálnymi schopnosťami alebo osobami bez primeraných skúseností a vedomostí.
- Nedovoľte deťom hrať sa so zariadením.
- Nedovoľte deťom hrať sa s ovládacími prvkami výrobku. Dialkové ovládače držte mimo dosahu detí.
- V napájacej sieti zariadenia pripravte odpájacie zariadenie (nie je súčasťou dodávky) s takou vzdialenosťou otvorenia kontaktov, ktorá umožňuje úplné odpojenie za podmienok špecifikovaných pre kategóriu prepätia III.
- Počas montáže zaobchádzajte s výrobkom opatrne a chráňte ho pred stlačením, nárazom, pádom a kontaktom s akýmkoľvek druhom tekutín. Zariadenie neumiestňujte do blízkosti zdrojov tepla a nevystavujte ho otvorenému ohňu. Uvedené situácie môžu viesť k jeho poškodeniu, nesprávnemu fungovaniu alebo nebezpečenstvu. Ak nastane ktorákoľvek z uvedených situácií, okamžite prerušte montáž a obráťte sa na technickú podporu.
- Výrobca nezodpovedá za materiálové alebo osobné škody spôsobené nedodržaním montážnych pokynov. V takýchto prípadoch sa neuplatňuje záruka na vady materiálu.
- Vážená hladina akustického tlaku emisií A je nižšia ako 70 dB(A).
- Čistenie a údržbu, za ktorú je zodpovedný používateľ, by nemali vykonávať deti bez dozoru.
- Pred začatím prác na zariadení (servis, čistenie) vždy odpojte výrobok od elektrickej siete a prípadných batérií.
- Treba vykonávať pravidelné kontroly zariadenia, najmä káblov, pružín a konzol, aby sa zistila možná nerovnováha alebo známky opotrebenia či poškodenia.

- Nepoužívajte zariadenie, ak sa vyžaduje jeho oprava alebo nastavenie, pretože prítomnosť porúch alebo nesprávne vyváženie môžu viesť k vážnym poraneniam.
- Obalový materiál musí byť zlikvidovaný v súlade s miestnymi predpismi.
- Osoby sa nesmú zdržiavať v blízkosti zariadenia, zatiaľ čo je uvádzané do pohybu pomocou ovládacích prvkov.
- Pri vykonávaní manévru treba dohliadať na automatizáciu a zabezpečiť, aby sa ďalšie osoby nedostali k zariadeniu až do ukončenia činnosti.
- Neovládajte výrobok, ak sa v jeho blízkosti nachádzajú osoby vykonávajúce práce na automatizácii; pred vykonaním týchto prác vypnite elektrické napájanie.

1.2 VÝSTRAHY TÝKAJÚCE SA MONTÁŽE

- Pred montážou motora skontrolujte stav všetkých mechanických častí, správne vyváženie a uistite sa, že zariadenie môže byť správne manévrované.
- Uistite sa, že ovládacie prvky sú umiestnené ďaleko od pohyblivých častí, čo umožňuje ich bezprostrednú viditeľnosť. Ak sa nepoužíva selektor, ovládacie prvky musia byť inštalované na neprístupnom mieste v minimálnej výške 1,5 m nad zemou.
- Ak je otvárací pohyb riadený systémom požiarnej ochrany, uistite sa, že prípadné okná väčšie ako 200 mm zostanú zatvorené.
- Zabráňte akémukoľvek zachyteniu vmedzi pohyblivými a pevnými časťami počas vykonávania manévru.
- Trvalo umiestnite tabuľku alebo etiketu popisujúcu ručný manéver v blízkosti prvku, ktorý tento manéver umožňuje.
- Po namontovaní motora sa uistite, že mechanizmus, ochranný systém a každý ručný manéver fungujú správne.

2 POPIS VÝROBKU A ÚČEL POUŽITIA

S-BAR sú elektromechanické cestné závory na rezidenčné a priemyselné použitie. Kontrolujú otváranie a zatváranie prejazdu. Tieto závory sú vybavené elektromechanickým pohonom s motorom 24 V, systémom elektrického koncového spínača a možnosťou zabudovania výstražného majáka do krytu (voliteľné príslušenstvo). Riadiaca jednotka je pripravená na zapojenie zariadení patriacich do systému **Nice Opera** a systému pre solárne napájanie "Solemyo" (viď odsek "**Zapojenie systému na solárnu energiu Solemyo**").

Závory fungujú vďaka elektrickej energii a v prípade výpadku prúdu (black-out) je možné vykonať manuálne odblokovanie ramena a otvárať a zatvárať ho ručne. Ako alternatívu je možné použiť núdzovú batériu, model PS124 (voliteľné príslušenstvo), ktorá zaručuje vykonanie niekoľkých manévrov počas prvých hodín prerušenia dodávky elektriny. Ak si želáte predĺžiť tento časový úsek alebo počet vykonateľných manévrov, treba aktivovať funkciu "Stand by" (viď **Tabuľku 5**).

Dôležité poznámky týkajúce sa tejto príručky:

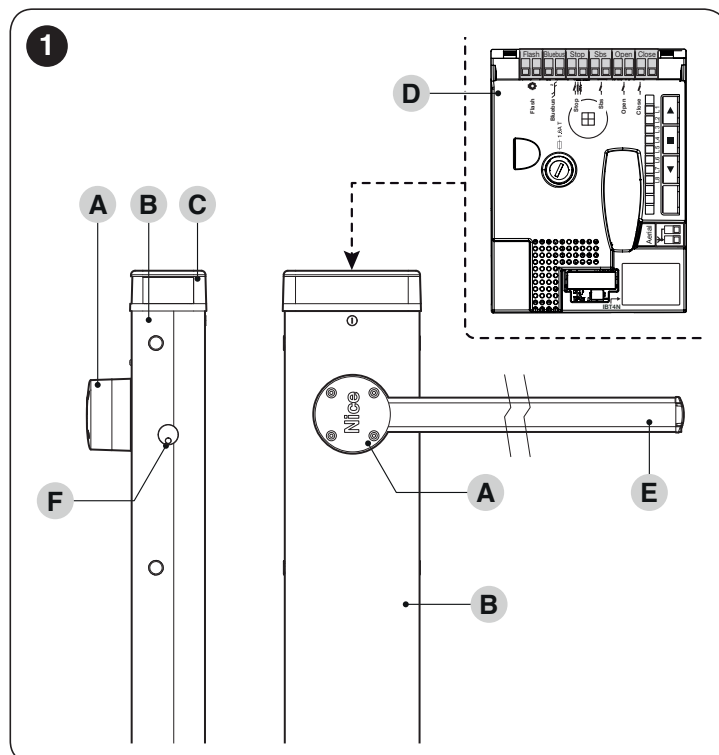
- V tomto návode sa pod výrazom "cestná závora" rozumie produkt "**S-BAR**".
- Doplnkové zariadenia uvedené v návode sú voliteľné.



Akémukoľvek iné použitie ako to, čo je tu popísané, sa považuje za nevhodné a zakázané!

2.1 ZOZNAM DIELOV, Z KTORÝCH SA VÝROBOK SKLADÁ

Na "**Obrázku 1**" sú znázomené hlavné časti, z ktorých sa skladá zariadenie **S-BAR**.



- A** Držiak ramena
- B** Skriňa prevodového motora
- C** Kryt
- D** Riadiaca jednotka
- E** Rameno
- F** Kľúč pre odblokovanie/zablokovanie

3.1 PREVIERKY PRED MONTÁŽOU



Montáž zariadenia musí vykonať kvalifikovaný personál v súlade so zákonmi, normami a právnymi predpismi a v súlade s týmto návodom.

Pred montážou výrobku vykonajte nasledovné:

- Skontrolujte stav doručenia.
- Uistite sa, že všetky materiály, ktoré budú použité, sú v perfektnom stave a vhodné na zamýšľané použitie.
- Uistite sa, že je možné dodržať všetky obmedzenia použitia, uvedené v odseku "Obmedzenie použitia výrobku".
- Uistite sa, že zvolené miesto montáže zodpovedá celkovým rozmerom výrobku (viď "Obrázok 3").
- Uistite sa, že povrch, na ktorý má byť závera inštalovaná, je pevný a zaručuje stabilnú montáž.
- Uistite sa, že miesto, kde má byť výrobok namontovaný, nemôže byť zaplavené. Ak je to potrebné, namontujte výrobok v správnej výške nad zemou.
- Uistite sa, že priestor okolo závery umožňuje jednoduché a bezpečné vykonanie manuálneho manévru.
- Uistite sa, že na dráhe ramena nie sú žiadne prekážky, ktoré by mohli brániť manévru otvorenia a zatvorenia.
- Uistite sa, že každé zariadenie, ktoré sa má inštalovať, je na bezpečnom mieste a chránené pred náhodným nárazom.
- Uistite sa, že upevňovacie body rôznych zariadení sú na miestach chránených pred nárazmi a že montážne plochy sú dostatočne pevné.
- Neponárajte diely automatizácie do vody alebo iných kvapalín.
- Výrobok neumiestňujte do blízkosti plameňov alebo zdrojov tepla, v potenciálne výbušnom prostredí, obzvlášť kyslom alebo slanom. Toto môže výrobok poškodiť a spôsobiť poruchy alebo nebezpečné situácie.
- Riadiacu jednotku pripojte do siete elektrického napájania vybavenej uzemnením.

3.2 OBMEDZENIE POUŽITIA VÝROBKU

Pred montážou zariadenia je potrebné:

- Skontrolovať, že všetky hodnoty uvedené v kapitole "TECHNICKÉ PARAMETRE" sú kompatibilné so zamýšľaným použitím.
- Skontrolovať, či predpokladaná trvácnosť (viď odsek "Životnosť výrobku") je v súlade s plánovaným použitím.
- Skontrolovať, či je možné dodržať všetky obmedzenia, podmienky a výstrahy uvedené v tejto príručke.

3.2.1 Životnosť výrobku

Životnosť je priemerná ekonomická trvácnosť výrobku. Životnosť zariadenia závisí vo veľkej miere od ukazovateľa obtiažnosti manévrov, čiže súčtu všetkých faktorov ovplyvňujúcich opotrebovanie výrobku.

Ak chcete odhadnúť životnosť vašej automatizácie, postupujte nasledovne:

1. Spočítajte hodnoty položiek v "Tabuľke 1", ktoré sa týkajú podmienok inštalácie.
2. V grafe na "Obrázku 2" vedte zvislú čiaru od vyznačenej hodnoty k priesečníku s krivkou. Z tohto bodu vedte vodorovnú čiaru k priesečníku s čiarou "cykly manévrov". Stanovená hodnota je odhadovaná životnosť vášho výrobku.

Životnosť uvedená v grafe sa dá dosiahnuť, len ak bude prísne dodržiavaný plán servisu, viď kapitolu "SERVIS VÝROBKU". Životnosť výrobku sa odhaduje na základe projektových výpočtov a výsledkov skúšok, vykonaných na prototypoch. Preto je to len odhad a nepredstavuje žiadnu záruku skutočnej trvanlivosti výrobku.

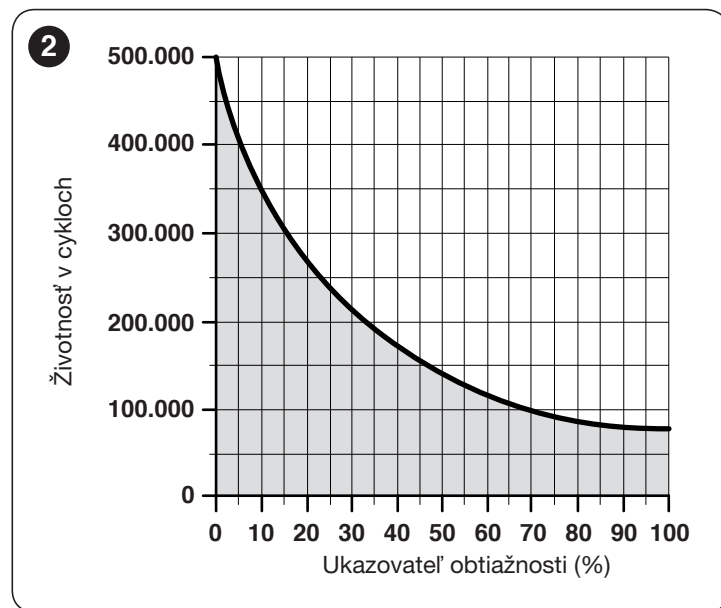
Príklad výpočtu životnosti: S4BAR

V "Tabuľke 1" sú pre tento typ inštalácie uvedené "ukazovatele obtiažnosti": 15% ("rameno so svetlami mod. XBA4") a 10% ("Prítomnosť soli").

Tieto ukazovatele treba spočítať, aby ste získali celkový ukazovateľ obtiažnosti, ktorý je v tomto prípade 25%. Na základe získanej hodnoty (25%) zistíte v grafe na vodorovnej osi ("ukazovateľ obtiažnosti") príslušnú hodnotu "cyklov manévrov", ktoré bude výrobok schopný vykonať počas jeho prevádzky = približne 240.000 cyklov.

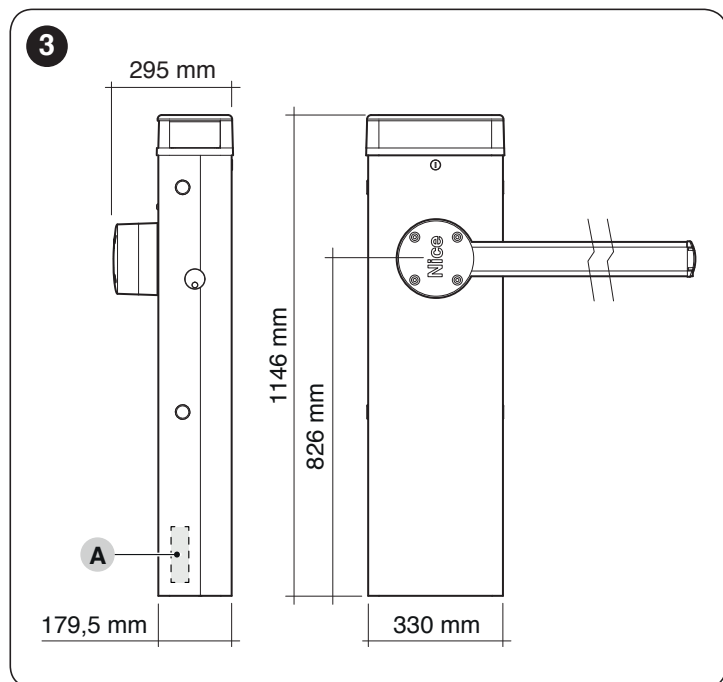
Tabuľka 1

ŽIVOTNOSŤ VÝROBKU	
	Ukazovateľ obtiažnosti
Rameno so svetlami mod. XBA4	15
Stupeň rýchlosti 3 a 4	5
Stupeň rýchlosti 5	20
Prerušenie manévru z Foto > 10%	15
Prerušenie manévru z Alt > 10%	25
Brzdenie	10
Sila rovná 5 alebo 6	10
Sila rovná 7 alebo 8	10
Prítomnosť soli	10
Prítomnosť prachu alebo piesku	10
Teplota prostredia vyššia ako 40° a nižšia ako 0° C	15



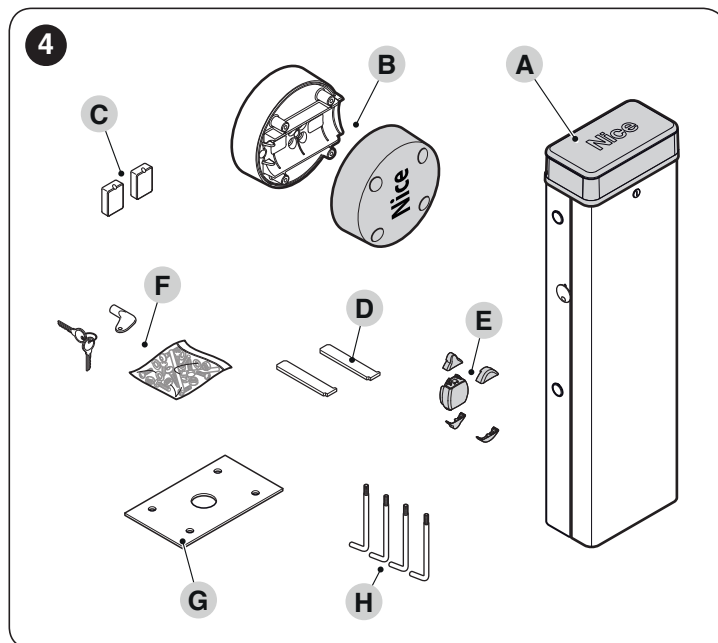
3.3 IDENTIFIKÁCIA A CELKOVÉ ROZMERY

Celkové rozmery a etiketa (A), ktorá umožňuje identifikáciu výrobku, sú uvedené na "Obrázku 3".



3.4 PRÍJEM VÝROBKU

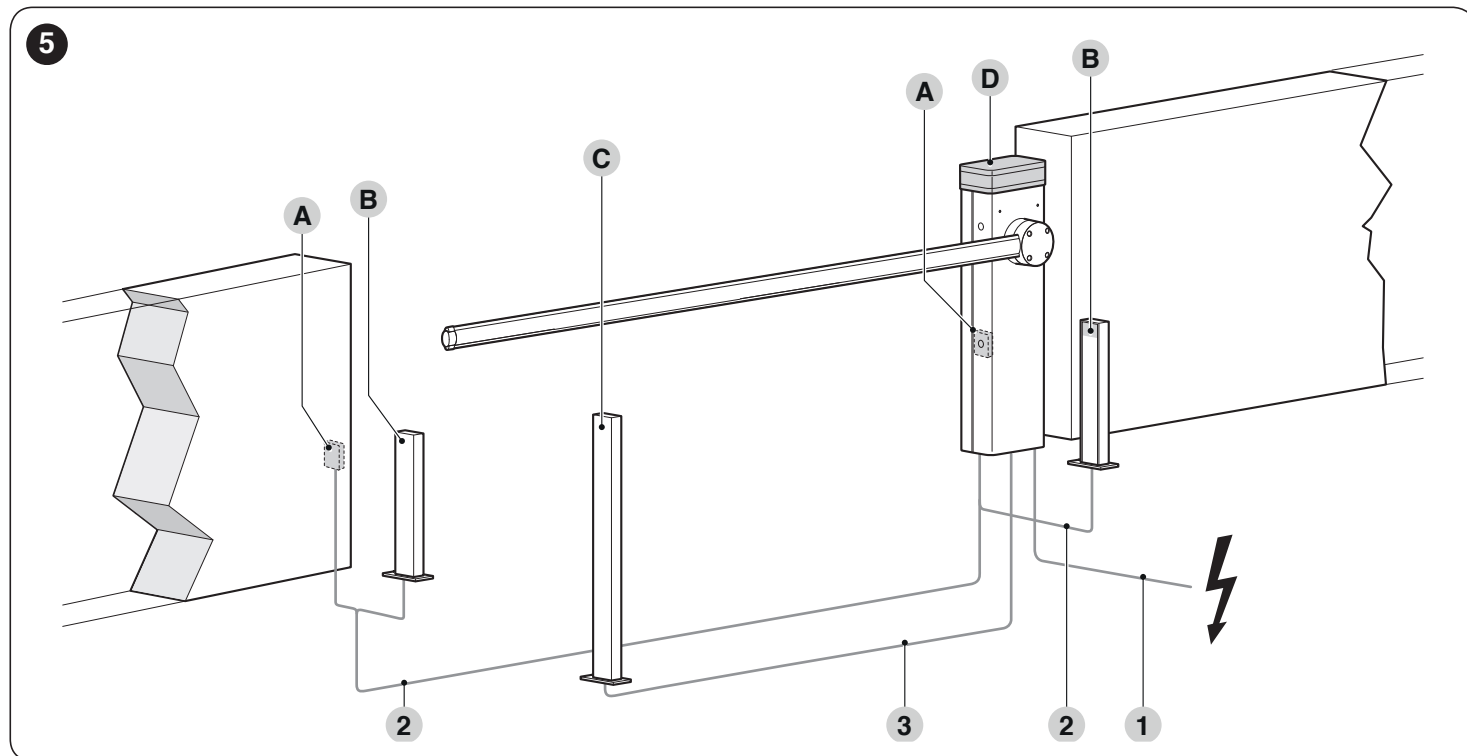
Všetky prvky, ktoré sa nachádzajú v balení výrobku, sú uvedené nižšie.



- A** Cestná závara so zabudovanou riadiacou jednotkou
- B** Držiak a kryt ramena
- C** 2 krabičky pre fotobunky
- D** 2 konzoly ramena
- E** Pevná záslepka ramena, 2 konektory pre ochrannú nárazovú gumu, 2 konektory bez ochranej nárazovej gumy
- F** Kľúče pre ručné odblokovanie a zablokovanie ramena, kľúče k zámku krytu, drobný kovový materiál (skrutky, podložky atď.)
- G** Základová platňa
- H** 4 upevňovacie kotvy

3.5 PRÍPRAVNÉ PRÁCE PRED MONTÁŽOU

Obrázok zobrazuje príklad inštalácie automatizácie s komponentmi Nice.



- A Fotobunky
- B Fotobunky na stípičku
- C Klúčový selektor
- D Závora

Tabuľka 2

TECHNICKÉ PARAMETRE ELEKTRICKÝCH KÁBLOV	
Identifikátor	Parametre kábla
1	Kábel NAPÁJANIA MOTORA 1 kábel 3 x 1,5 mm ² maximálna dĺžka 30 m [poznámka 1]
2	Kábel BLUEBUS 1 kábel 2 x 0,5 mm ² maximálna dĺžka 30 m
3	Kábel KLÚČOVÉHO SELEKTORA 1 kábel 4 x 0,25 mm ² [poznámka 2] maximálna dĺžka 30 m
Ďalšie káble	Kábel VOLITELNÉHO MAJÁKA
	Kábel SVETIEL RAMENA

Horeuvedené komponenty sú rozmiestnené podľa typickej a zaužívanej schémy. Pomocou schémy na "Obrázku 5" určte približnú polohu, v ktorej bude inštalovaný každý predpokladaný komponent inštalácie.

Poznámka 1 Ak je napájací kábel dlhší ako 30 m, treba použiť kábel s väčším prierezom (3 x 2,5 mm²) a v blízkosti automatizácie musí byť dodatočné bezpečnostné uzemnenie.

Poznámka 2 Ak sa namiesto selektora použije čítač transponderových kariet ETPB alebo digitálna klávesnica EDSP, postačuje jeden dvojžilový kábel (2 x 0,5 mm²).

⚠ Použité káble musia byť vhodné do prostredia, v ktorom sa vykonáva montáž.

⚠ Počas ukladania potrubných vedení elektrických káblov je potrebné vziať do úvahy, že v dôsledku možného nahromadenia vody v derivačných krabiciach, potrubia môžu spôsobiť kondenzáciu v riadiacej jednotke a poškodiť elektrické obvody.

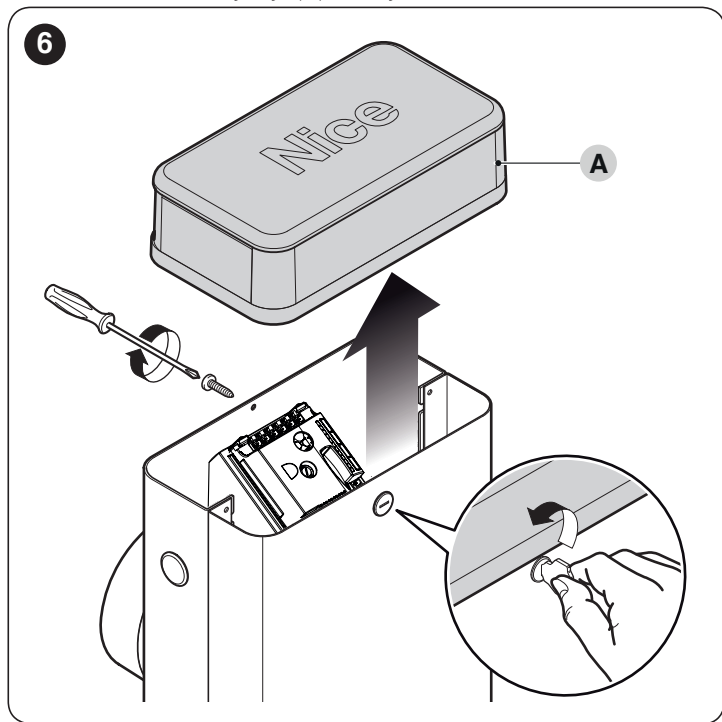
⚠ Pred začatím montáže pripravte elektrické káble, potrebné pre vašu inštaláciu, v súlade s "Obrázkom 5" a údajmi v kapitole "TECHNICKÉ PARAMETRE".

3.6 NASTAVENIE ZÁVORY

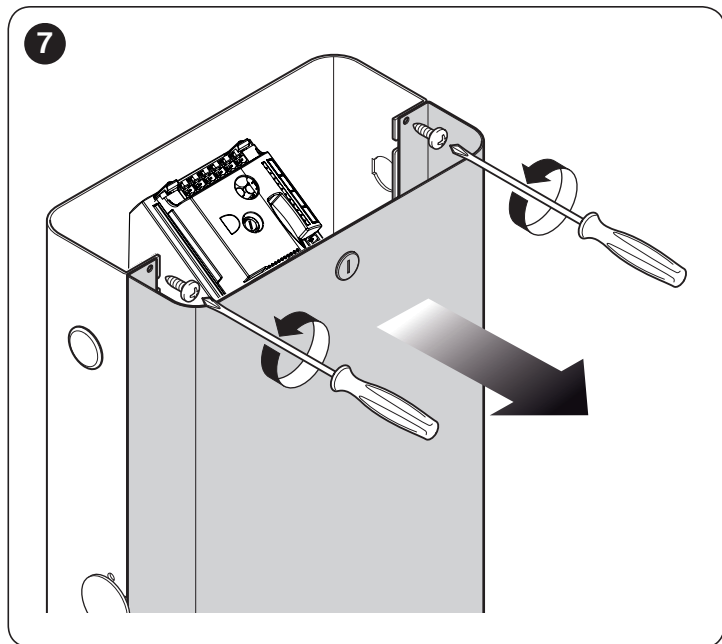
Závora opustí fabriku nastavená so zatváracím manévrom orientovaným vľavo.

Ak chcete nastaviť zatvárací manéver na pravej strane závory, postupujte nasledovne:

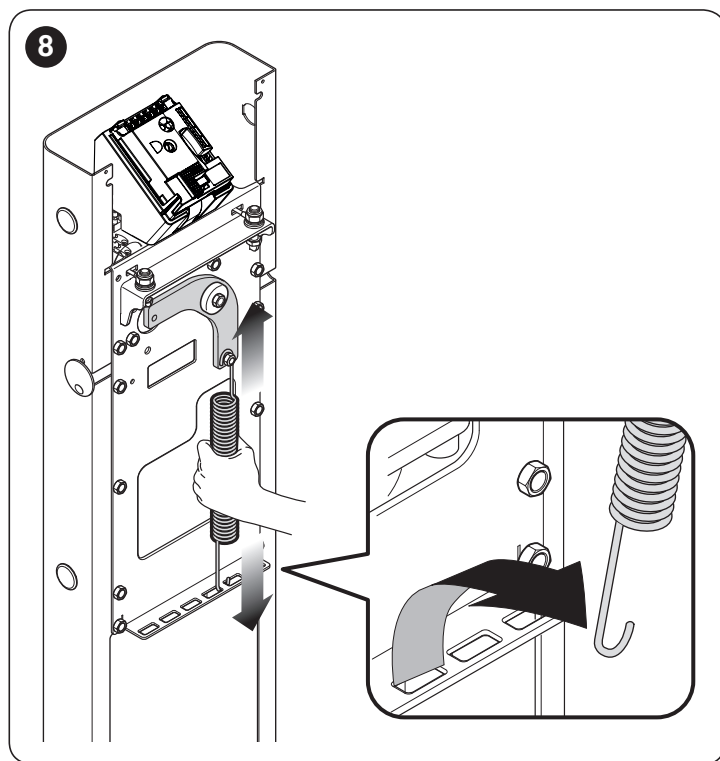
1. Odstráňte horný kryt (A) závory.



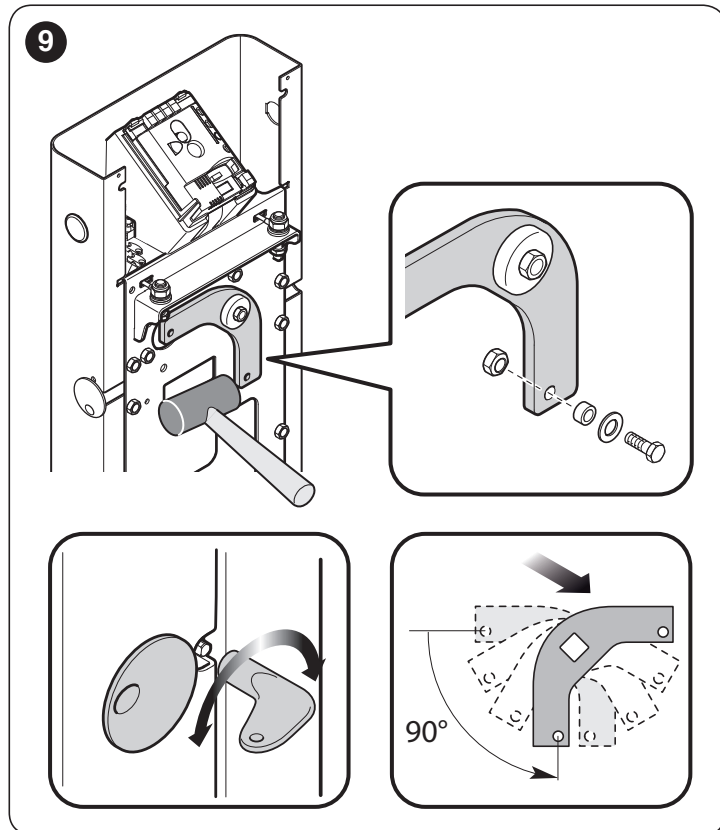
2. Odskrutkujte dve skrutky zaistujúce dvere skrinky.



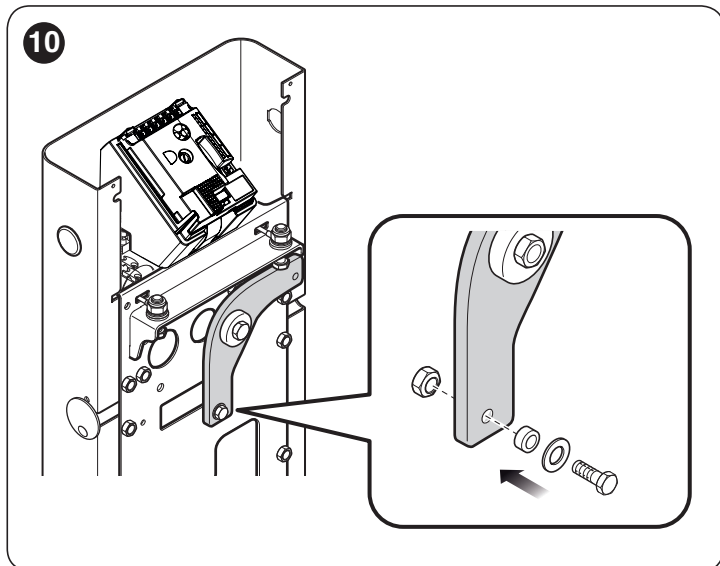
3. Odhákните vyvažovaciu pružinu z vyvažovacej páky a vyberte ju.



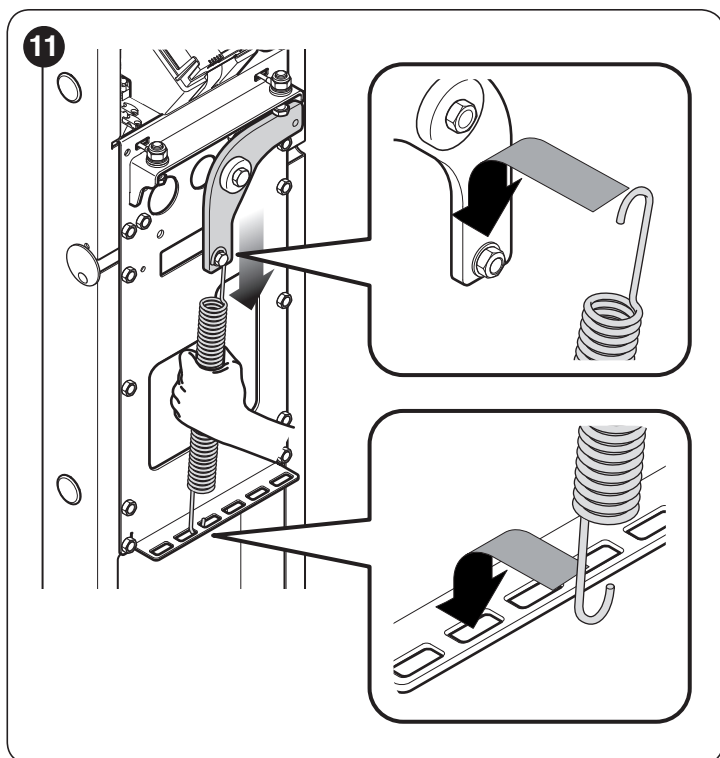
4. Vytiahnite kompenzačnú skrutku pružiny.
5. Odblokujte motor (viď odsek "Ručné odblokovanie a zablokovanie motora"), a otočte vyvažovaciu páku o 90°.



6. Kompenzačnú skrutku pružiny zatahnite na doraz.



7. Zaisťte vyvažovaciu pružinu v správnej polohe.



8. Ak bol predtým motor odblokovaný, znovu ho zablokujte.

3.7 MONTÁŽ POHONU

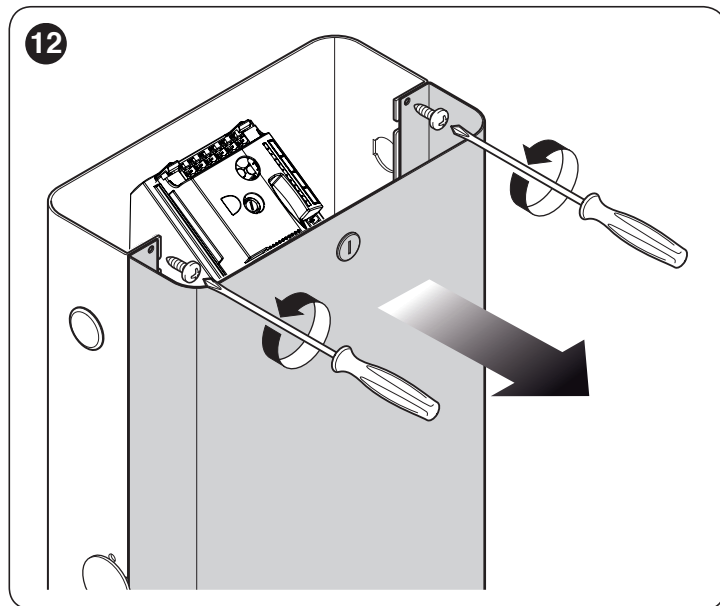


Nesprávna montáž môže viesť k vážnemu zraneniu osôb, ktoré vykonávajú prácu a ktoré budú zariadenie používať.

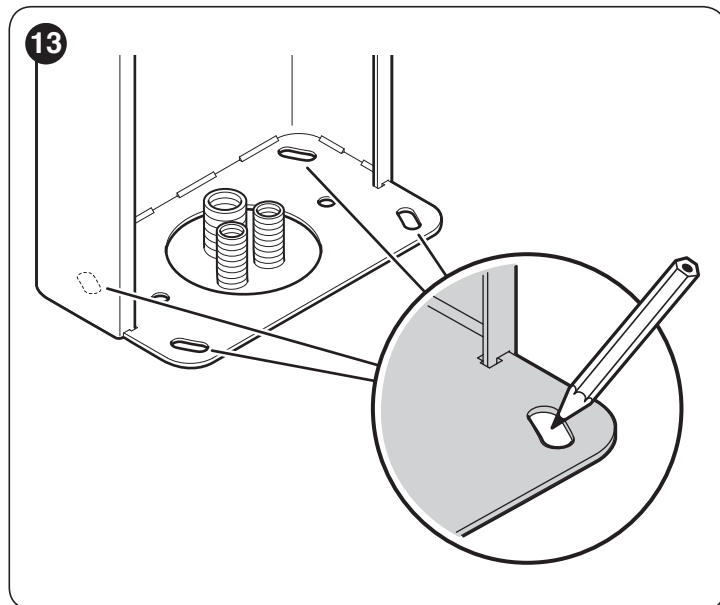
Pred začatím montáže automatizácie by sa mali vykonať počiatočné kontroly, popísané v odsekoch "Preverky pred montážou" a "Obmedzenie použitia výrobku".

Ak už existuje oporná plocha:

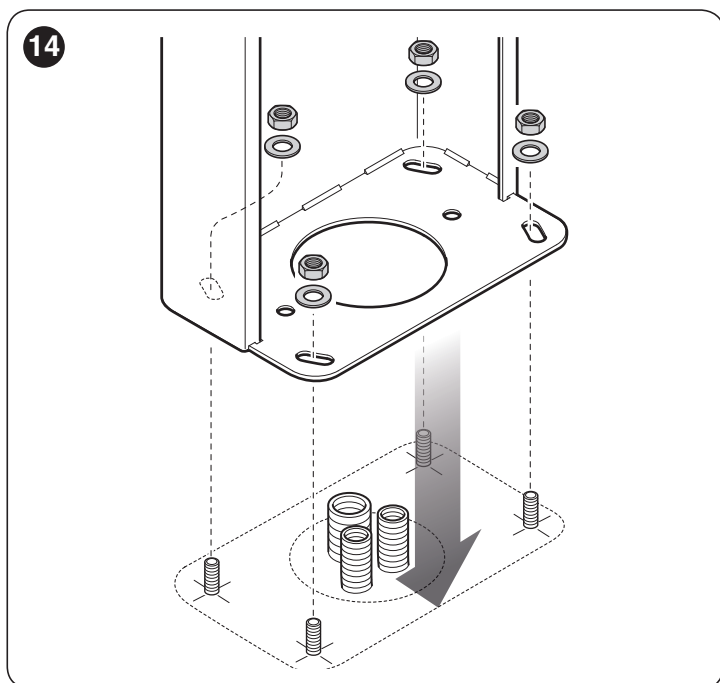
1. Otvorte skrinku závory.



2. Závoru postavte na montážny povrch a označte miesta, kde budú vyvrtané diery.



3. Presuňte závoru a vyvrtajte diery v naznačených bodoch.
 4. Vložte 4 expanzné kotvy, ktoré nie sú súčasťou dodávky.
 5. Dajte závoru do správnej polohy a upevnite ju príslušnými maticami a podložkami, ktoré nie sú súčasťou dodávky.



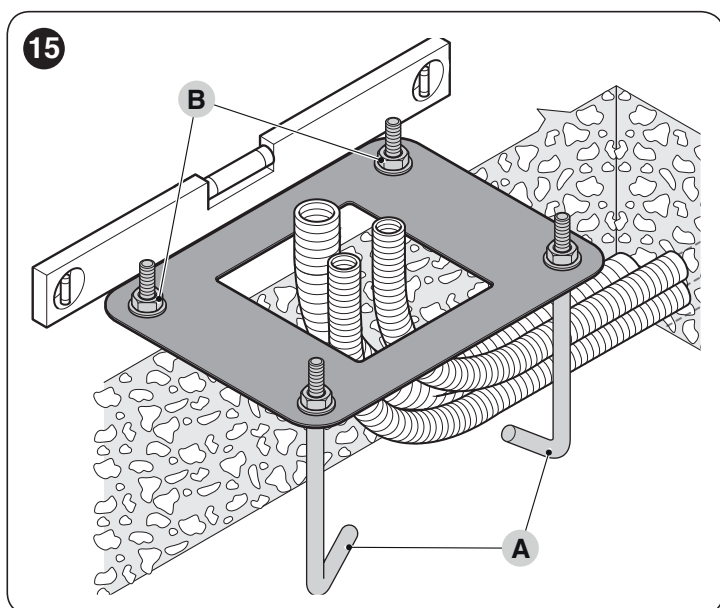
Ak ešte neexistuje oporná plocha:

1. Vykonajte výkop základu, do ktorého sa umiestni základová platňa.

Poznámka Montážny povrch musí byť dokonale rovný a hladký. Ak je povrch betónový, musí mať hrúbku najmenej 0,15 m a musí byť primerane zosilnený železnými výstužnými tyčami. Objem betónu musí byť väčší ako 0,2 m³ (hrúbka 0,25 m zodpovedá 0,8 m², t.j. štvorcová základňa s rozmermi približne 0,9x0,9 m). Upevnenie na betón sa môže byť vykonať pomocou 4 expanzných kotiev, vybavených skrutkami 12MA, ktoré odolajú zaťaženiu ťahom najmenej 400 kg. Ak je montážny povrch z iného materiálu, musí sa vyhodnotiť jeho konzistencia a skontrolovať, či 4 upevňovacie body dokážu odolať zaťaženiu najmenej 1000 kg. Na upevnenie použite skrutky 12MA.

2. Pripravte prechodky pre elektrické káble.
3. Na základovú platňu pripevnite štyri kotvy (A) a na každú z nich položte jednu maticu a jednu podložku (dodané) zhora a zdola platne.

Spodná matica sa musí dotiahnuť až na koniec závitovej časti.

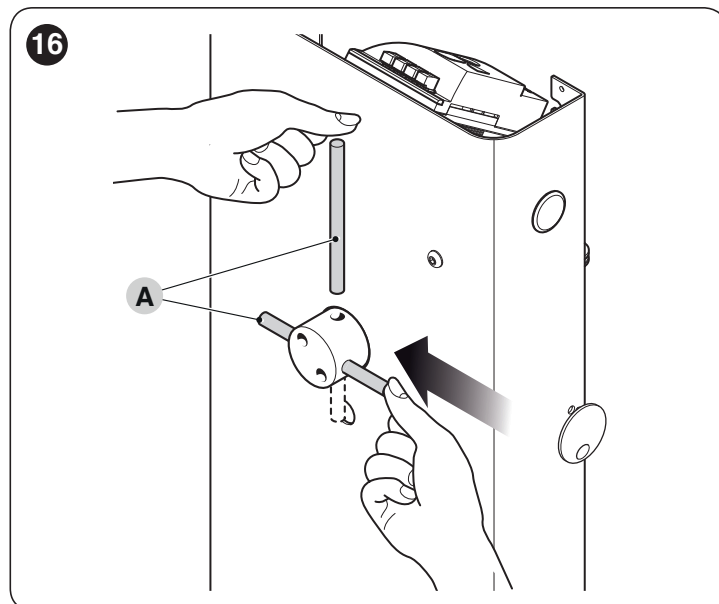


4. Vylejte betón a predtým, ako začne tuhnúť, položte naň základovú platňu zarovno s povrchom, rovnobežne s ramenom a v perfektnej vodováhe.
5. Počkajte na úplné stvrdnutie betónu; obyčajte to trvá aspoň dva týžne.
6. Zo základových kotiev odstráňte štyri horné matice a podložky (B).
7. Otvorte skriňu závoru ("Obrázok 7").
8. Postavte závoru do správnej polohy a pripevnite ju skrutkami a podložkami, ktoré sa predtým odstránili ("Obrázok 14").

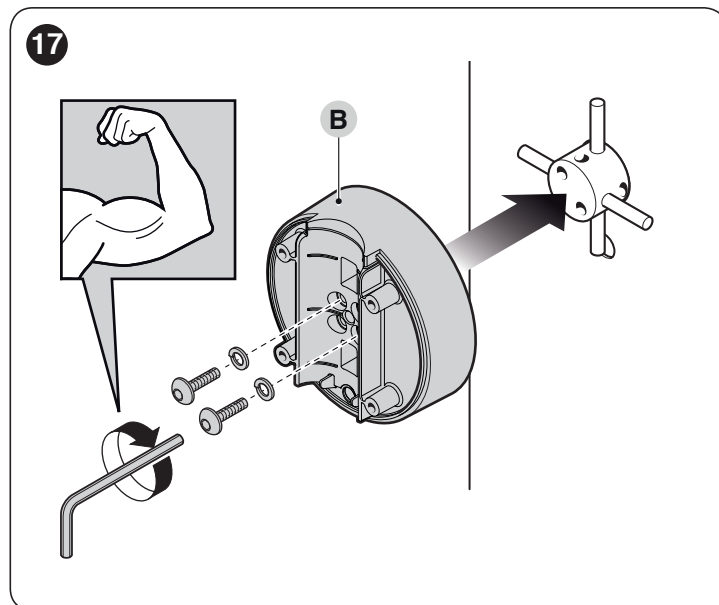
3.8 MONTÁŽ RAMENA

Ak chcete namontovať rameno závoru, postupujte nasledovne:

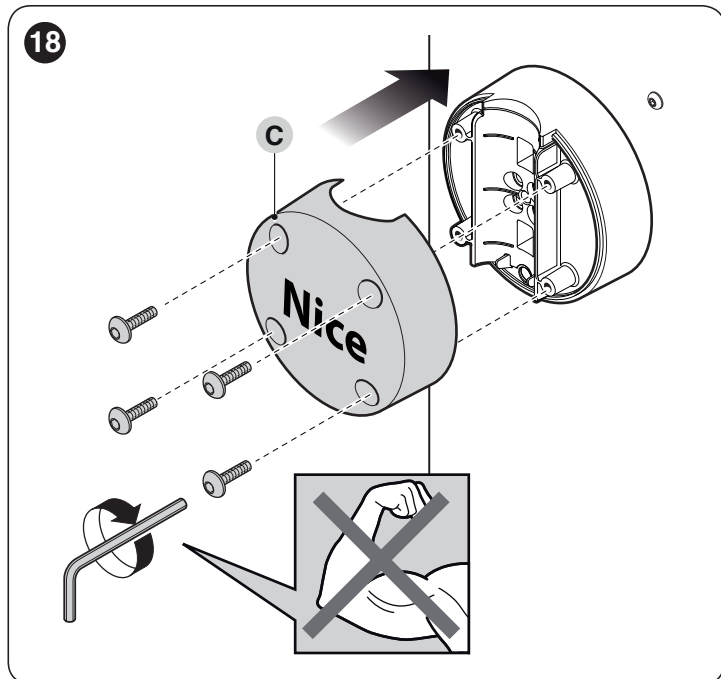
1. Zasuňte dva kolíky (A) do príslušných drážok na výstupnom hriadeľ motor.



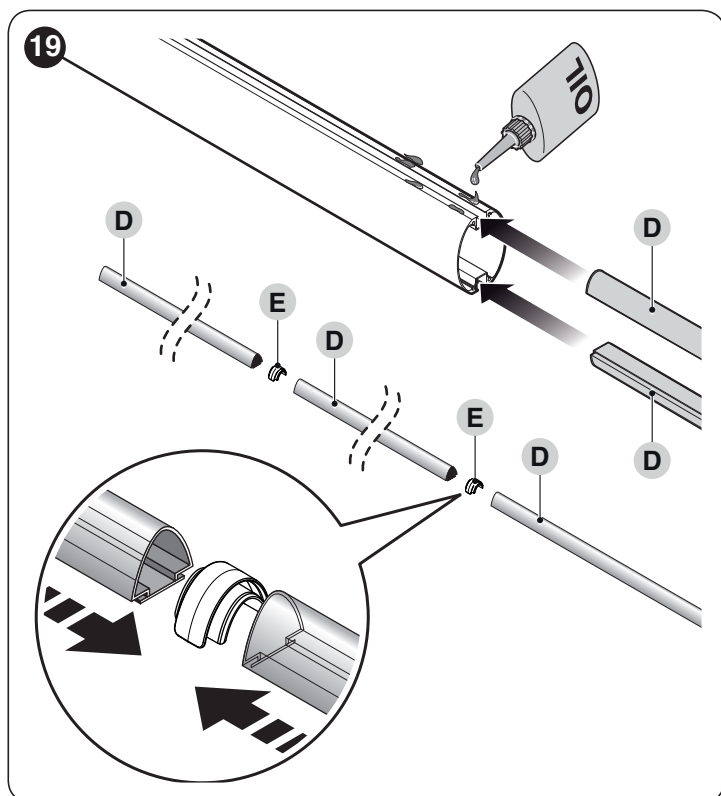
2. Umiestnite držiak (B) na výstupný hriadeľ motora a otočte ho do polohy "vertikálne rameno".
3. Upevnite držiak pomocou príslušných skrutiek a otvorených podložiek grower; zatahnite ich na doraz.



4. Nasadíte kryt (C) držiaka a upevníte ho pomocou 4 dodaných skrutiek; skrutky nechajte uvoľnené.

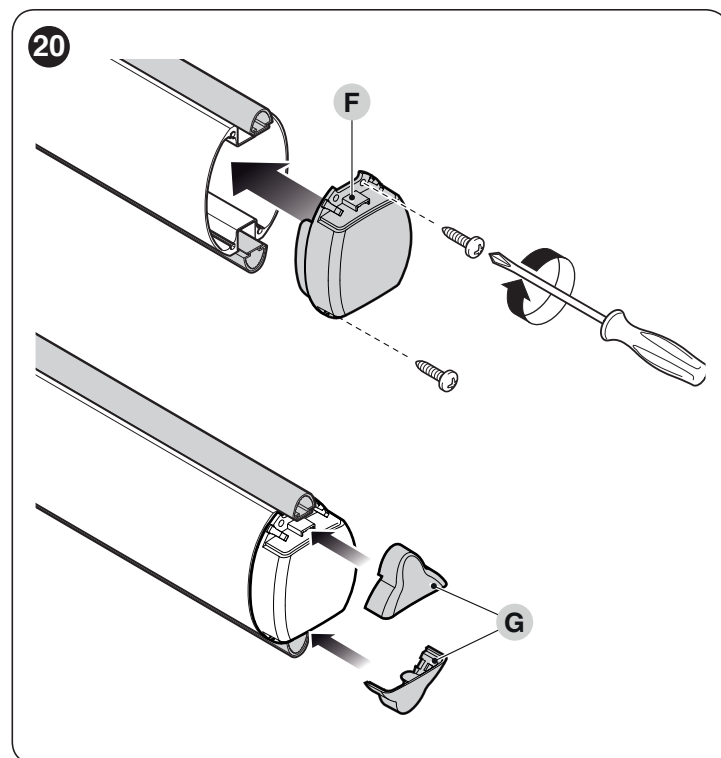


5. Jemne namažte olejom hliníkové rameno na oboch stranách.
6. Po celej dĺžke ramena nasuňte do štrbín kúsky ochranné gumy (E) striedavo s príslušnými spojkami (D); guma môže vyčnievať asi 1 cm z konca ramena.

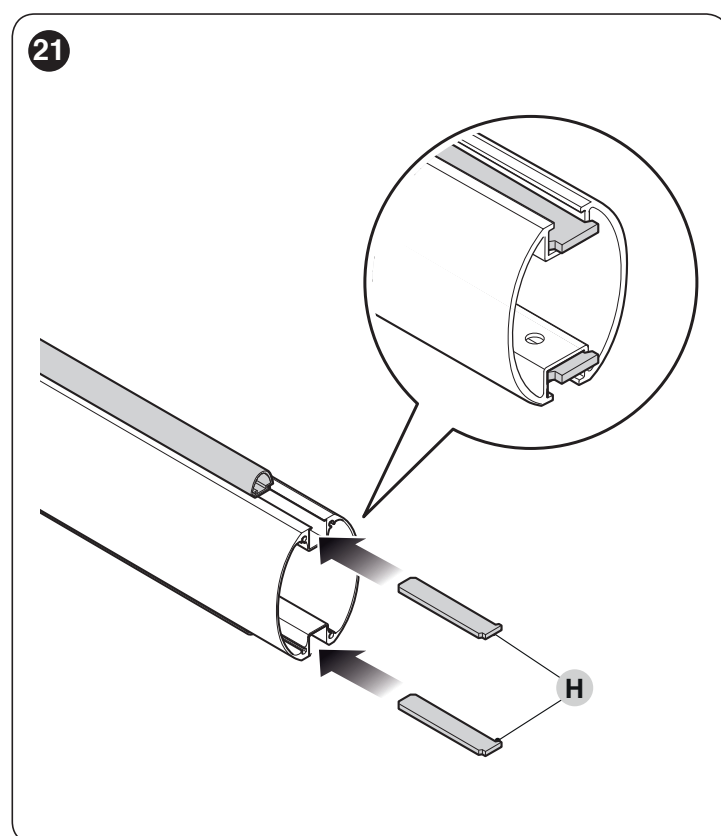


7. Umiestnite záslepku ramena (F) a upevníte ju dvomi skrutkami.

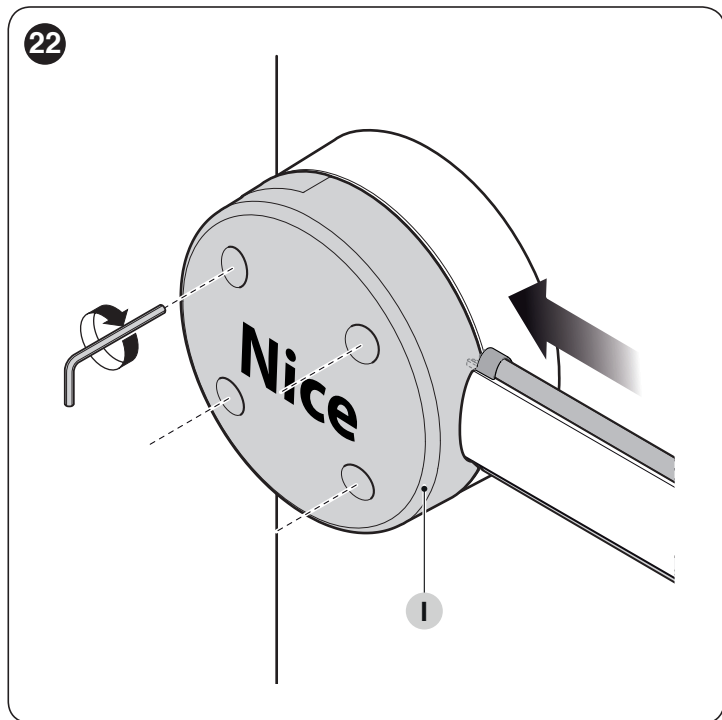
8. Vložte a upevníte dve záslepky ochrannéj gumy (G).




9. Na opačnej strane, ako je zátka ramena, nasuňte platničky držiaka ramena (H).



10. Vložte kompletne rameno do krytu držiaka (I) a posuňte ho na doraz.
11. Silno zatahnite 4 skrutky držiaka, ktoré boli predtým priskrutkované k držiaku.

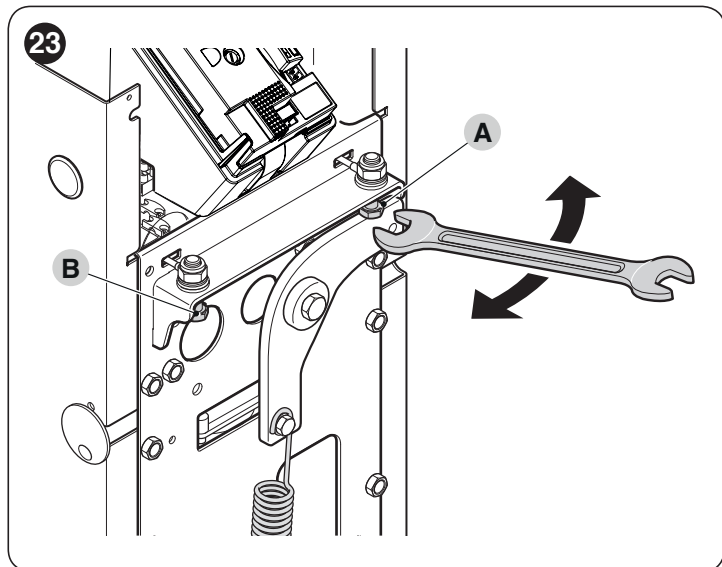


 Po zložení ramena a ochrannej gumy je dôležité inštalovať na rameno všetky ďalšie prídavné zariadenia, ak sú predvídané. Informácie o ich montáži nájdete v príslušných návodoch.

3.9 NASTAVENIE MECHANICKÝCH KONCOVÝCH SPÍNAČOV

Ak chcete nastaviť koncové spínače, postupujte nasledovne:

1. Odblokujte motor pomocou špeciálneho kľúča (pozri odsek "Ručné odblokovanie a zablokovanie motora").
2. Vykonajte úplný manéver otvorenia a zatvorenia ramena v manuálnom režime.
3. Pomocou skrutiek mechanických koncových dorazov (A - B) nastavte horizontálnu polohu ramena, keď je zatvorené, a vertikálnu polohu, keď je otvorené.



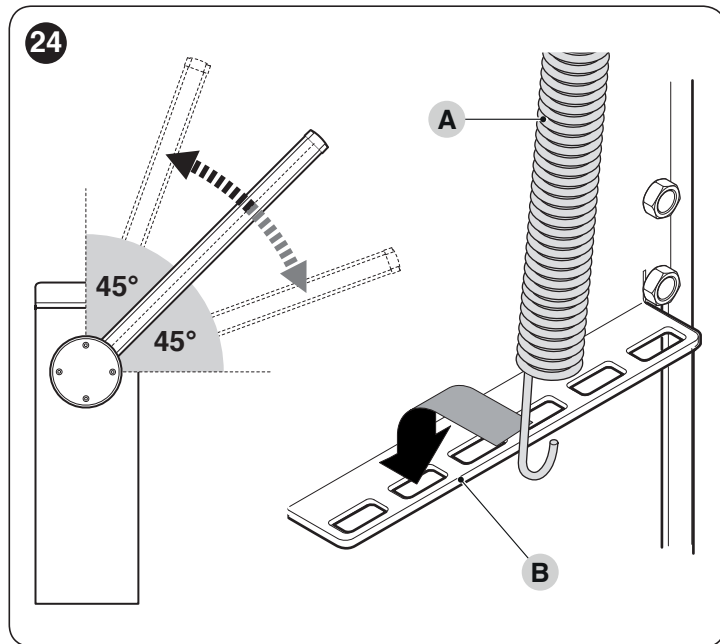
4. Po dokončení nastavenia dobre dotiahnite matice.

3.10 VYVÁŽENIE RAMENA

Procedúra vyváženia ramena umožňuje nájsť optimálnu rovnováhu medzi celkovou hmotnosťou ramena s prídavnými zariadeniami, ktoré sú na ňom namontované, a protitahlou silou, pôsobiacou v dôsledku napätia vyvažovacej pružiny.

Na kontrolu napnutia pružiny vykonajte nasledovné kroky.

1. Odblokujte motor pomocou špeciálneho kľúča (pozri odsek "Ručné odblokovanie a zablokovanie motora").
2. Rameno posuňte ručne do polovice zdvihu (45°) a nechajte ho v tejto polohe.
3. Ak sa rameno začne dvíhať, znížte napätie pružiny (A). Naopak, ak rameno začne klesať, zvýšte napätie pružiny.
4. Rameno dajte do polohy maximálneho otvorenia.
5. Odpojte vyvažovaciu pružinu z miesta (B) a presuňte bod jej uchytenia smerom do stredu, aby sa znížilo napätie pružiny alebo smerom von na zvýšenie napätia pružiny.



Poznámka Hodnota nevyváženosti je prijateľná, ak sila potrebná na pohyb ramena počas otvárania, zatvárania a vo všetkých ostatných polohách je menšia alebo rovná polovici nominálnej hodnoty. Potrebná sila pre tento produkt je teda asi 5 kg na 1 m.

6. Opakujte vyššie popísané operácie a rameno nastavte aj pod uhlom približne 20° a 70°. Ak rameno zostane nehybné vo svojej polohe, znamená to, že jeho vyváženie je správne; mierna nerovnováha je prijateľná, ale rameno sa nikdy nesmie príliš pohybovať.
7. Zablokujte motor.

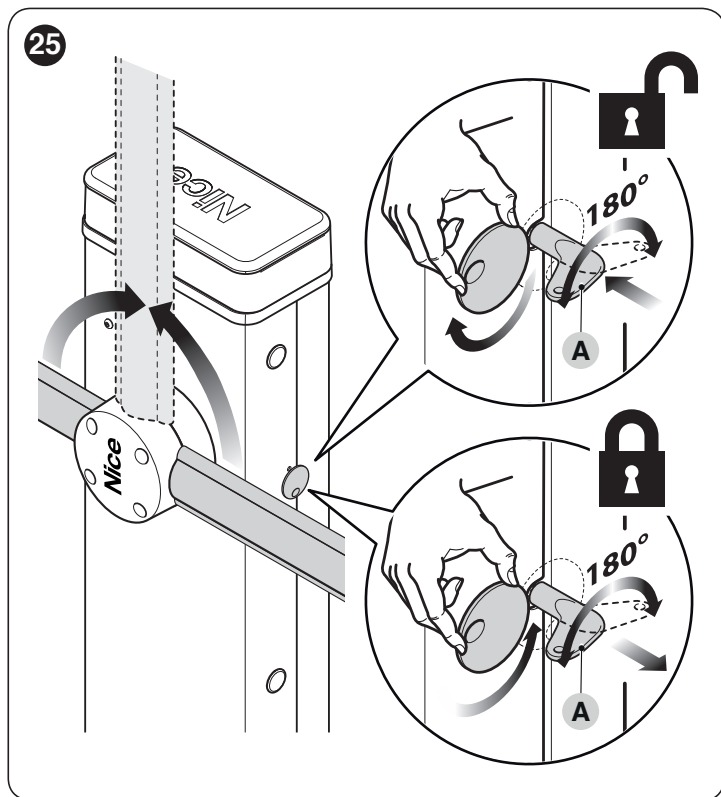
3.11 RUČNÉ ODBLOKOVANIE A ZABLOKOVANIE MOTORA

Motor je vybavený mechanickým odblokovacím systémom, ktorý umožňuje manuálne otváranie a zatváranie ramena.

Tieto manuálne operácie by sa mali vykonať v prípade výpadku napájania, poruchy alebo počas montáže.

Pre vykonanie odblokovania:

1. Otočte kryt zámku.
2. Zasuňte kľúč (A) a otočte ho o 180° doľava alebo doprava.



3. Teraz môžete ručne posunúť rameno do želanej polohy.

Pre vykonanie zablokovania:

1. Otočte kľúč (A) do východiskovej polohy.
2. Vytiahnite kľúč.
3. Otočte kryt zámku.

4 ELEKTRICKÉ ZAPOJENIA

4.1 POČIATOČNÉ PREVIERYKY



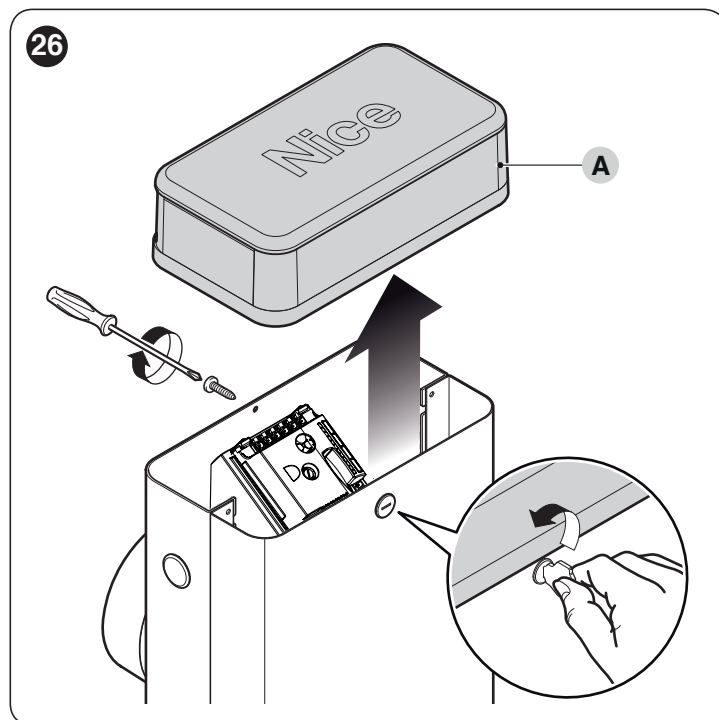
Všetky elektrické zapojenia by sa mali vykonať bez prítomnosti sieťového napájania a s odpojenou núdzovou batériou (ak je prítomná v automatizácii).



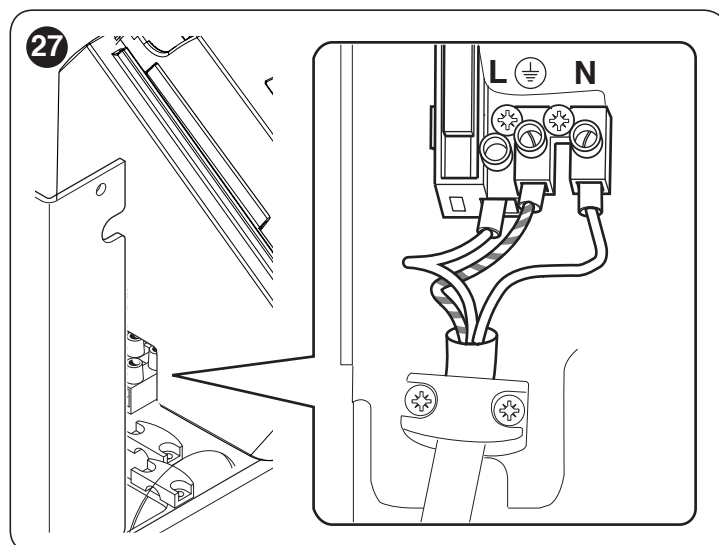
Zapojenia môže vykonávať iba kvalifikovaný personál.

Pre vykonanie elektrických zapojení:

1. Odstráňte horný kryt (A) závozy.



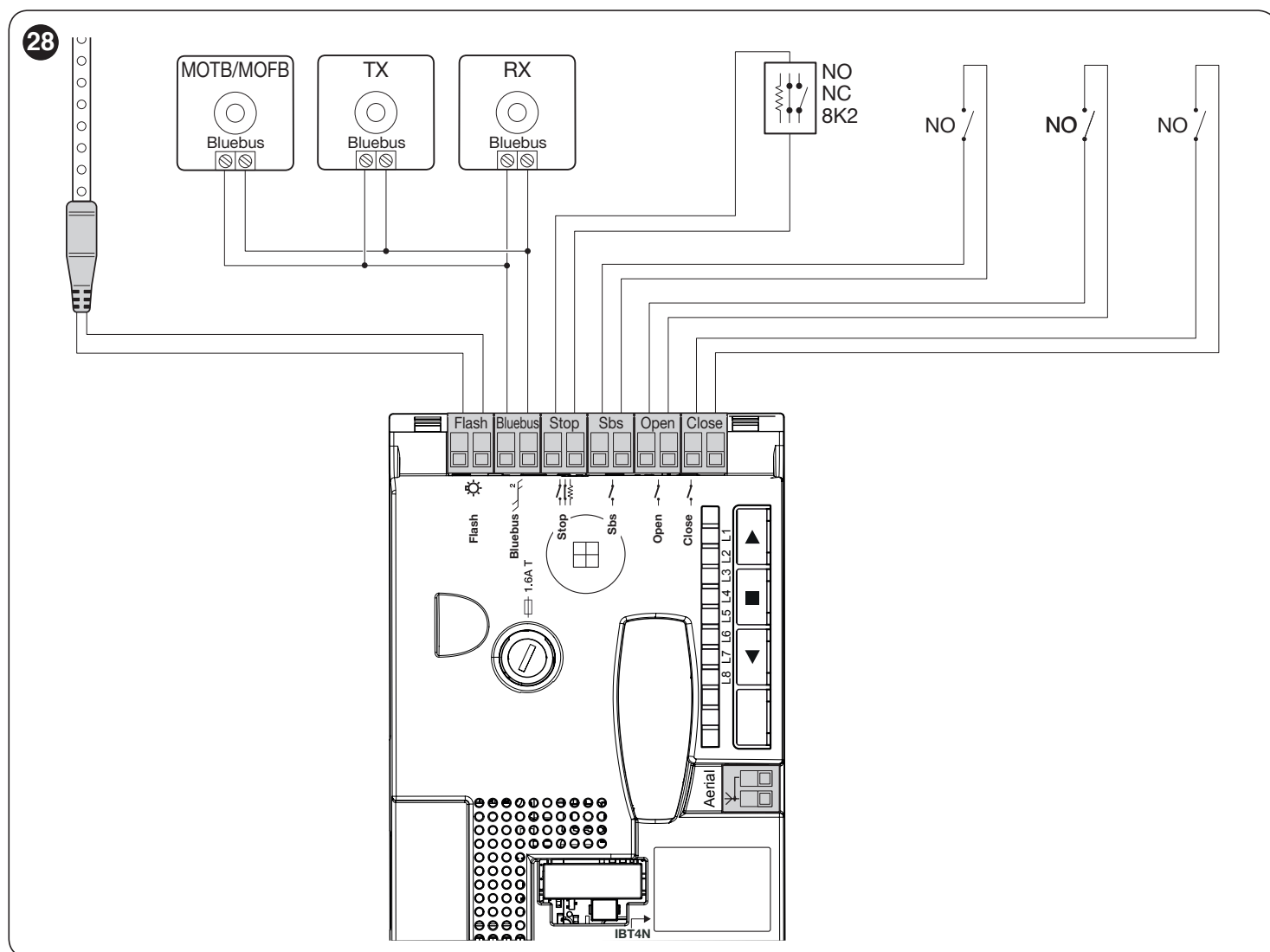
2. Prevlečte elektrické káble dovnútra závozy k ľavému boku, ťahajte ich od základne smerom k riadiacej jednotke.
3. Prevlečte kábel napájania cez káblovú priechodku a zapojte ho na 3-pólovú svorku s poistkou.
4. Uťahnutím skrutky zaistíte káblovú priechodku.



5. Vykonajte zapojenia ostatných káblov podľa elektrickej schémy na "Obrázku 28". Na uľahčenie tejto operácie je možné svorky vybrať.

4.2 SCHÉMA A POPIS ZAPOJENÍ

4.2.1 Schéma zapojení



4.2.2 Popis zapojení

Tabuľka 3

ELEKTRICKÉ ZAPOJENIA	
Svorky	Popis
FLASH	Výstup pre výstražné svetlo; môžete pripojiť žiarovky 12 V / max. 21 W alebo maják Nice ELDC alebo WLT . Výstup je možné naprogramovať aj pre iné funkcie (viď kapitolu PROGRAMOVANIE) alebo konfigurovať pomocou programátora Oview.
BLUEBUS	Na túto svorku môžete zapojiť kompatibilné zariadenia. Všetky sú pripojené paralelne len s dvomi vodičmi, cez ktoré sú napájané a ktoré vysielajú komunikačné signály do riadiacej jednotky. Bližšie informácie o BlueBUS nájdete v odseku Adresovanie zariadení zapojených na systém BlueBUS .
STOP	Vstup pre zariadenia, ktoré blokujú alebo zastavia prebiehajúci manéver. Pomocou vhodných pripojení je možné na vstup zapojiť kontakty typu "Normálne zatvorené", "Normálne otvorené" alebo zariadenia s konštantným odporom. Bližšie informácie o STOP nájdete v odseku Zmena konfigurácie vstupu STOP .
Sbs	Vstup pre zariadenia, ktoré ovládajú pohyb v režime Krok-za-krokom; môžete pripojiť kontakty typu "Normálne otvorené".
OPEN	Vstup pre zariadenia, ktoré ovládajú len pohyb otvorenia; môžete pripojiť kontakty typu "Normálne otvorené".
CLOSE	Vstup pre zariadenia, ktoré ovládajú len pohyb zatvorenia; môžete pripojiť kontakty typu "Normálne otvorené".
ANTENNA	Vstup pre pripojenie antény rádiového prijímača; anténa je zabudovaná v majákoch Nice ELDC .

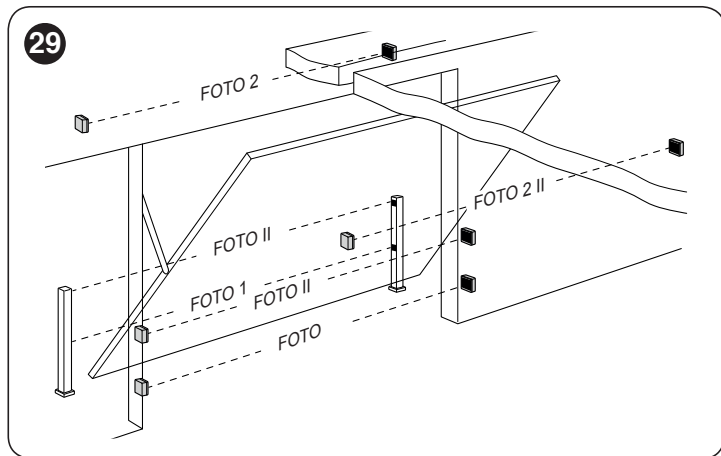


V prípade zmeny programovania výstupov skontrolujte, či je pripojené zariadenie vhodné pre zvolený typ napätia.

4.3 ADRESOVANIE ZARIADENÍ ZAPOJENÝCH NA SYSTÉM BLUEBUS

Systém "BlueBUS" umožňuje prostredníctvom nastavenia príslušných mostíkov, aby riadiaca jednotka správne rozlíšila fotobunka a priradila im správnu rozlišovaciu funkciu. Postup adresovania sa robí tak na TX ako aj na RX (nastavením mostíkov rovnakým spôsobom), pričom treba skontrolovať, že ďalšie páry fotobuniek nemajú tú istú adresu.

Nižšie je uvedená schéma adresovania fotobuniek na základe ich typu.



Tabuľka 4

ADRESY FOTOBUNIEK	
Fotobunka	Poloha mostíkov
FOTO Externá fotobunka v = 50 so zásahom pri zatváraní (zastaví a obráti pohyb)	
FOTO II Externá fotobunka v = 100 so zásahom pri zatváraní (zastaví a obráti pohyb)	
FOTO 1 Interná fotobunka v = 50 so zásahom pri zatváraní (zastaví a obráti pohyb)	
FOTO 1 II Interná fotobunka v = 100 so zásahom pri zatváraní (zastaví a obráti pohyb)	
FOTO 2 Externá fotobunka so zásahom pri otváraní	
FOTO 2 II Interná fotobunka so zásahom pri otváraní	
FOTO 3 Jediná fotobunka pokrývajúca celú automatizáciu	

Po dokončení inštalácie alebo po odstránení fotobuniek alebo iných zariadení je potrebné vykonať procedúru načítania (pozri odsek "Načítanie zariadení").

5 KONEČNÁ PREVIERKA A SPUSTENIE

5.1 PRIPOJENIE NAPÁJANIA



Pripojenie napájania musí vykonať skúsený a kvalifikovaný pracovník s požadovanými náležitosťami a pri plnom rešpektovaní zákonov, noriem a nariadení.

Riadiaca jednotka by mala byť pripojená na elektrické vedenie vybavené uzemnením. Nainštalujte zariadenie pre odpojenie zo siete s takou vzdialenosťou otvorenia kontaktov, ktorá zaručuje úplné odpojenie za podmienok platných pre kategóriu prepätia III alebo inštalujte zástrčkový systém.

Ľhneď po zapnutí napájania výrobku sa odporúča vykonať niekoľko jednoduchých previerok:

1. Skontrolujte, či sa rozsvieti displej.
2. Skontrolujte, či blikajú kontrolné diódy na fotobunkách (na TX aj na RX); typ zábleskov nie je dôležitý, pretože závisí od iných faktorov.
3. Skontrolujte, či zariadenie zapojené na výstup FLASH alebo led-maják XBA7 sú zhasnuté (s výrobným nastavením).

Ak tomu tak nie je, okamžite vypnite napájanie riadiacej jednotky a starostlivo skontrolujte elektrické zapojenia.

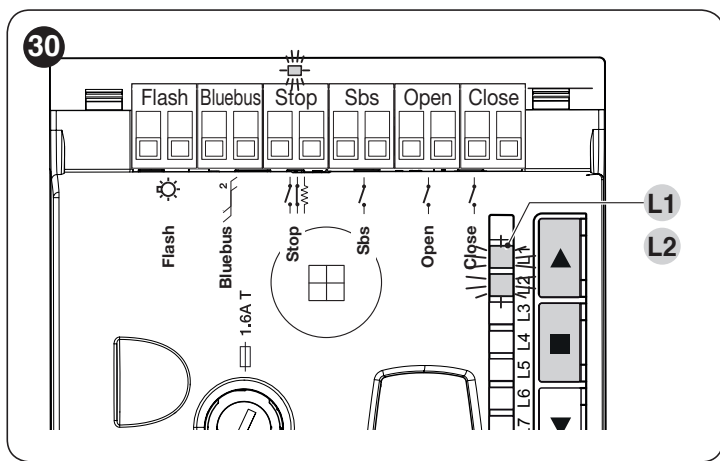
Ďalšie informácie, potrebné k hľadaniu a diagnostike porúch, sú uvedené v odseku "Riešenie problémov".

5.2 NAČÍTANIE ZARIADENÍ

Po pripojení napájania musí riadiaca jednotka načítať zariadenia pripojené na vstupy "BlueBUS" a "STOP". Pred touto fázou led "L1" a "L2" blikajú, čím oznamujú, že je potrebné vykonať načítanie zariadení.



Fáza načítania zariadení sa musí vykonať aj vtedy, keď riadiaca jednotka nemá žiadne pripojené zariadenie.



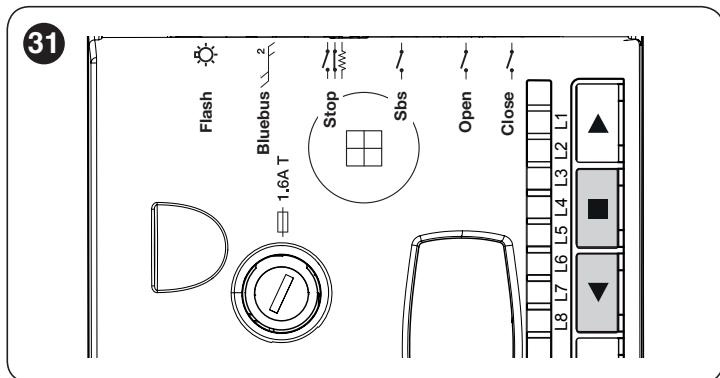
Postup:

1. Podržte súčasne stlačené tlačidlá ▲ a ■.
2. Uvoľnite tlačidlá, keď led "L1" a "L2" začnú rýchlo blikať (približne po 3 sekundách).
3. Počkajte niekoľko sekúnd, kým riadiaca jednotka dokončí fázu načítania zariadení.
4. Na konci tejto fázy led "Stop" musí svietiť a led "L1" a "L2" musia zhasnúť (môžu začať blikať led "L3" a "L4").

Fáza načítania pripojených zariadení sa môže kedykoľvek zopakovať, aj po inštalácii, napríklad ak je potrebné pridať ďalšie zariadenie.

5.3 NAČÍTANIE POLÔH MECHANICKÝCH DORAZOV

Po načítaní zariadení musíte vykonať načítanie polôh mechanických dorazov (maximálne otvorenie a maximálne zatvorenie).



Postup:

1. Odblokujte motor pomocou špeciálneho kľúča (pozri odsek "Ručné odblokovanie a zablokovanie motora").
2. Rameno posuňte ručne do polovice zdvihu (45°) a nechajte ho v tejto polohe.
3. Zablokujte motor.
4. Podržte súčasne stlačené tlačidlá ▼ a ■.
5. Uvoľnite tlačidlá, keď sa začne manéver (približne po 3 sekundách).
6. Počkajte, kým riadiaca jednotka dokončí fázu načítania: zatvorenie, otvorenie a zatvorenie ramena.

7. Stlačte tlačidlo ▲, nech rameno vykoná kompletný manéver Otvorenia.
8. Stlačte tlačidlo ▼, nech rameno vykoná kompletný manéver Zatvorenia.
9. Počas vykonávania manévrov sa uistite, že vyvažovacia páka ramena sa zastaví na mechanických koncových dorazoch. V opačnom prípade zastavte postup, nastavte mechanické koncové dorazy a zopakujte postup od začiatku.

Počas vykonávania týchto manévrov si riadiaca jednotka zapamätá silu, potrebnú na ich vykonanie.



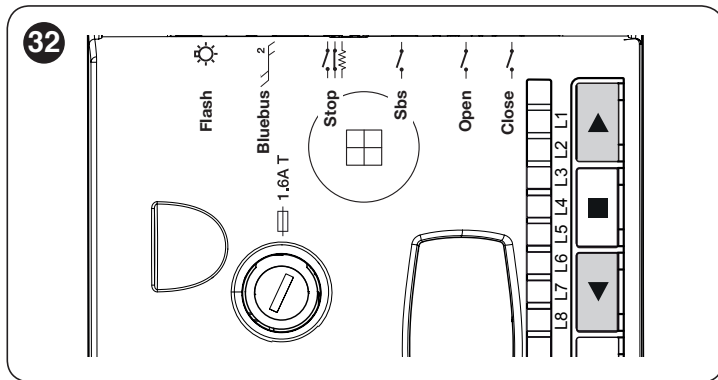
Nepreerušujte prebiehajúce manévry: v takom prípade bude potrebné zopakovať celý proces od začiatku.



V prípade zmeny rýchlosti, smeru motora, dlhého/krátkeho spomalenia, bude potrebné znovu vykonať celý postup.

5.4 KONTROLA POHYBU RAMENA

Po načítaní polôh musíte vykonať niekoľko manévrov pre kontrolu správneho pohybu ramena.



Postup:

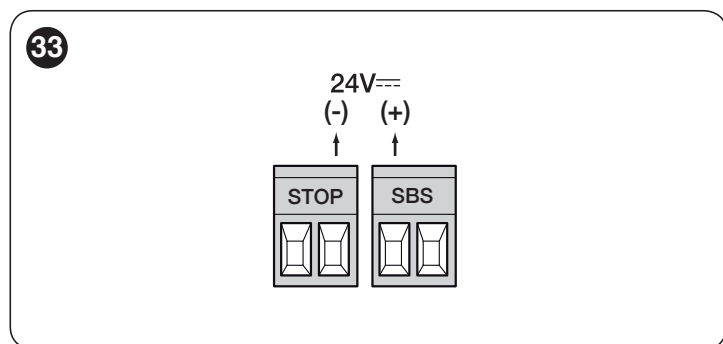
1. Stlačte tlačidlo ▲ na ovládanie manévru "Otvor"; skontrolujte, či rameno začína spomaľovať pred dosiahnutím otvorenej polohy.
2. Stlačte tlačidlo ▼ na ovládanie manévru "Zatvor"; skontrolujte, či rameno začína spomaľovať pred dosiahnutím zatvorenej polohy.
3. Počas manévru skontrolujte, či led-maják, ak je prítomný, bliká v cykloch: 0,5 s rozsvietený a 0,5 s zhasnutý.
4. Vykonajte niekoľko manévrov otvorenia a zatvorenia, aby ste odhalili prípadné vady montáže a nastavenia alebo iné anomálie, napríklad body zvýšeného trenia.

Po prvých manévroch otvorenia a zatvorenia budú hodnoty parametrov "L5" a "L6" stupňa 2 programovacieho menu automaticky upravené riadiacou jednotkou, ktorá ich čo najlepšie prispôsobí inštalácii.

5.5 ZAPOJENIE ĎALŠÍCH ZARIADENÍ

Ak potrebujete napájať externé zariadenia, napríklad rádiový prijímač alebo podsvietenie kľúčového selektora, je možné čerpať napájanie tak, ako je uvedené na obrázku.

Napájacie napätie je 24 V_{DC} -30% ÷ +10% s minimálnym dostupným prúdom #00 mA.



6 KOLAUDÁCIA A UVEDENIE DO PREVÁDZKY

Toto sú najdôležitejšie fázy počas realizácie automatizácie, ktorých cieľom je ručiť čo najvyššiu bezpečnosť zariadenia. Skúška sa môže tiež používať na pravidelnú previerku stavu zariadení, ktoré tvoria automatizáciu.



Fázy kolaudácie a uvedenia automatizácie do prevádzky musí vykonať kvalifikovaný a skúsený pracovník, ktorý musí prevziať zodpovednosť za rozhodnutie, ktoré skúšky sa musia vykonať na kontrolu riešení prijatých v súvislosti s predchádzaním možným rizikám, a na kontrolu splnenia požiadaviek zákonov, noriem a nariadení: najmä požiadaviek normy EN 12445, ktorá určuje skúšobné metódy pre automatizácie brán.

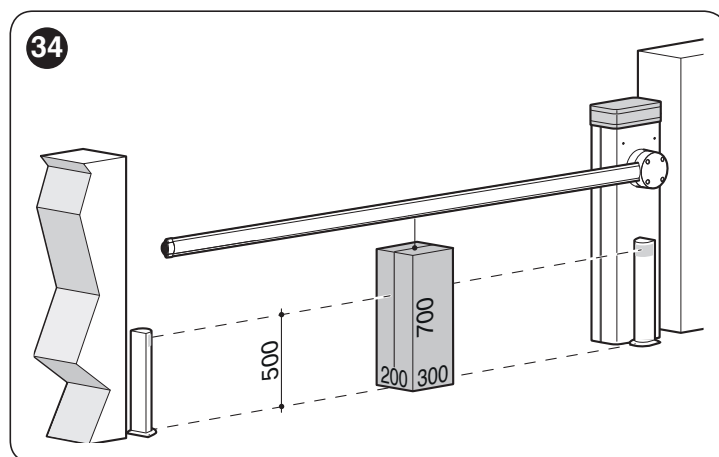
Prídavné zariadenia sa musia podrobiť špeciálnej skúške z hľadiska funkčnosti a správnej spolupráce s riadiacou jednotkou. Prečítajte si pokyny k jednotlivým zariadeniam.

6.1 KOLAUDÁCIA

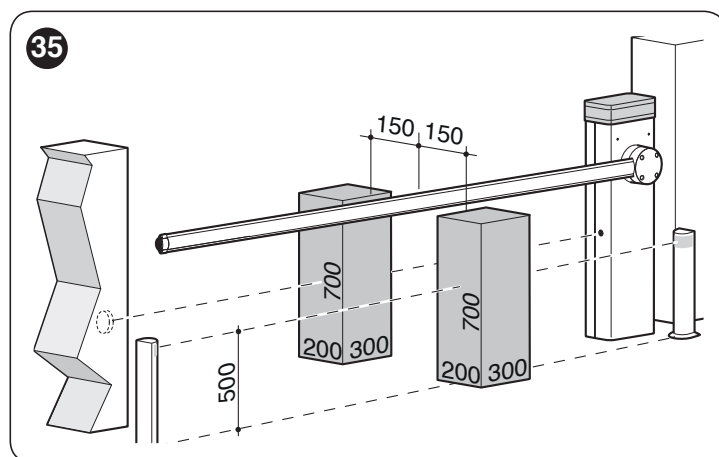
Na vykonanie kolaudácie:

1. Skontrolujte, či sú splnené podmienky uvedené v kapitole "VŠEOBECNÉ POKYNY A ODPORÚČANIA TÝKAJÚCE SA BEZPEČNOSTI".
2. Skontrolujte správne vyváženie ramena (viď odsek "Vyváženie ramena").
3. Skontrolujte správne fungovanie ručného odblokovania (viď odsek "Ručné odblokovanie a zablokovanie motora").
4. Pomocou ovládacích zariadení (vysielač, ovládacie tlačidlo, kľúčový selektor atď.) skúste otvoriť, zatvoriť a zastaviť rameno a uistite sa, že pohyb je v súlade so zamýšľaným. Odporúča sa vykonať niekoľko skúšok na posúdenie pohybu ramena a zistenie prípadných chýb montáže, nastavenia a miest, ktoré sú obzvlášť vystavené treniu.

5. Postupne skontrolujte správnu činnosť všetkých bezpečnostných zariadení (fotobunky, citlivé hrany atď.). V prípade zásahu niektorého zariadenia led "Bluebus" na riadiacej jednotke vydá dva rýchle záblesky na potvrdenie, že rozoznala udalosť.
6. Skontrolujte správne fungovanie fotobuniek nasledovným spôsobom:
 - V závislosti od toho, či boli nainštalované jeden alebo dva páry fotobuniek, treba si pripraviť jeden alebo dva hranoly z pevného materiálu (napr. drevené) s rozmermi 70x30x20 cm. Každý hranol musí mať tri steny, jednu pre každý rozmer, z reflexného materiálu (napr. zrkadlo alebo lesklý lak) a tri steny z matného materiálu (napr. natreté matnou čiernou farbou). Aby bolo možné otestovať fotobunky umiestnené 50 cm nad zemou, opríte hranol o podlahu; pri teste fotobuniek vo výške 1 m nad zemou zdvihnete hranol do výšky 50 cm.
 - V prípade skúšky **jedného páru fotobuniek** musí byť skúšobné teleso umiestnené presne pod stredom ramena, pričom strany s dĺžkou 20 cm musia byť obrátené smerom k fotobunkám, a posúvané po celej dĺžke ramena.

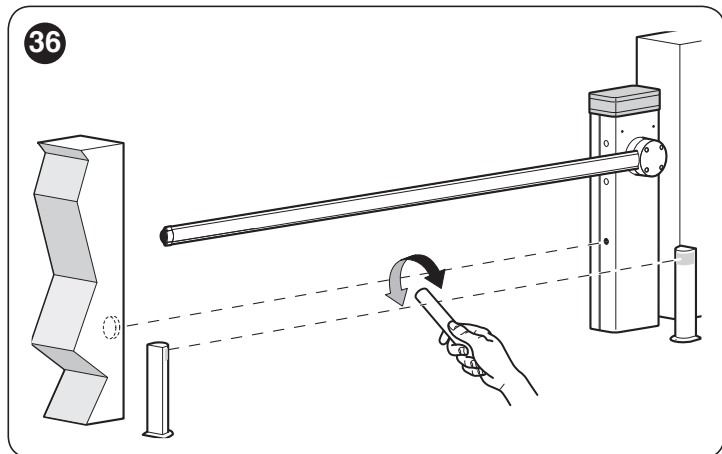


- V prípade skúšky **dvoch párov fotobuniek** musíte najprv urobiť skúšku zvlášť pre každý pár s použitím jedného skúšobného telesa, a potom ju zopakovať s dvomi skúšobnými telesami; každé skúšobné teleso by malo byť umiestnené bokom od stredu ramena vo vzdialenosti 15 cm, a potom sa musí posúvať po celej dĺžke ramena.



- Počas týchto skúšok musí byť skúšobné teleso detekované fotobunkami bez ohľadu na to, v akej polohe sa nachádza po celej dĺžke ramena.

- 7.** Skontrolujte, či sa fotobunky nerušia s ďalšími zariadeniami:
- Pomocou valca (priemer 5 cm, dĺžka 30 cm) prerušte optickú os, ktorá spája dvojicu fotobuniek tak, že ním prejde najprv blízko fotobunky TX, potom blízko RX a nakoniec v strede medzi dvomi fotobunkami.



- Skontrolujte, či zariadenie funguje v každom prípade, prepnutím z aktívneho stavu do stavu alarmu a naopak.
- Skontrolujte, či to vyvolá predpokladanú akciu v riadiacej jednotke (napríklad zmenu smeru pohybu počas zatváracieho manévru).

- 8. Kontrola zabezpečenia pred nebezpečím zdvihom:** v prípade zariadení s vertikálnym pohybom je potrebné skontrolovať, či neexistuje nebezpečie zdvihnutia. Skúšku môžete vykonať nasledovne:

- V polovici dĺžky ramena zaveste záťaž 20 kg (napríklad vrečko štrku).
- Dajte príkaz "Otvor" a skontrolujte, či počas tohto manévru rameno neprekročí výšku 50 cm z jeho zatvorenej polohy.
- Ak rameno prekročí túto výšku, zmenšite silu motora (viď kapitolu "**PROGRAMOVANIE**").

- 9.** Ak boli nebezpečné situácie, spôsobené pohybom ramena, odstránené znížením nárazovej sily, musí sa vykonať meranie sily v súlade s normou EN 12445 a prípadne, ak sa regulácia "sily motora" použila ako doplnok v systéme znižovania nárazovej sily, je potrebné nájsť taký spôsob nastavenia, ktorý poskytuje najlepší výsledok.

- 10. Kontrola účinnosti odblokovacieho systému:**

- Dajte rameno do polohy zatvorenia a vykonajte ručné odblokovanie (viď odsek "**Ručné odblokovanie a zablokovanie motora**").
- Uistite sa, že odblokovanie nastane bez problémov.
- Uistite sa, že manuálna sila, potrebná na pohyb ramena počas otvárania, nie je vyššia ako 200 N (okolo 20 kg).
- Táto sila sa meria kolmo na rameno vo vzdialenosti 1 m od osi otáčania.

- 11. Kontrola systému odpojenia napájania:** pomocou zariadenia na odpojenie napájania a odpojením prípadných núdzových batérií skontrolujte, či sú všetky led na riadiacej jednotke vypnuté a že po odoslaní príkazu zostane rameno nehybné. Skontrolujte účinnosť blokovacieho systému, aby ste sa vyhli neúmyselnému alebo neoprávnenému pripojeniu.

6.2 UVEDENIE DO PREVÁDZKY



Uvedenie do prevádzky sa môže vykonať len po vykonaní všetkých fáz kolaudácie s pozitívnym výsledkom.



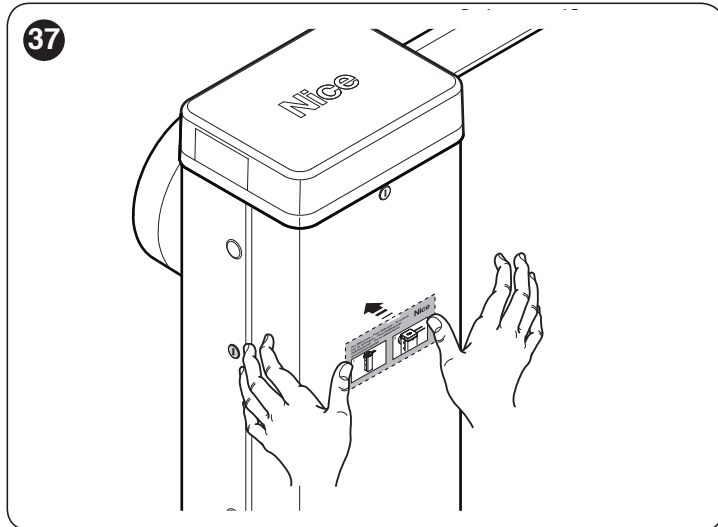
Pred uvedením automatizácie do prevádzky informujte vhodným spôsobom majiteľa o nebezpečí a prípadných zvyškových rizikách.



Čiastočné uvedenie do prevádzky, alebo v "provizórnych" situáciách, sú zakázané.

Pre uvedenie do prevádzky:

1. Pripravte technickú dokumentáciu, týkajúcu sa automatizácie, ktorá musí obsahovať tieto dokumenty: všeobecný výkres automatického systému, schému zapojenia, analýzu prítomných rizík a príslušných prijatých riešení, vyhlásenie výrobcu o zhode pre všetky použité zariadenia a vyhlásenie o zhode, ktoré vyplnil montér.
2. Na závoru trvalo pripevnite štítok alebo nálepku, ktorá opisuje odblokovanie a ručný manévr ("**Obrázok 37**").



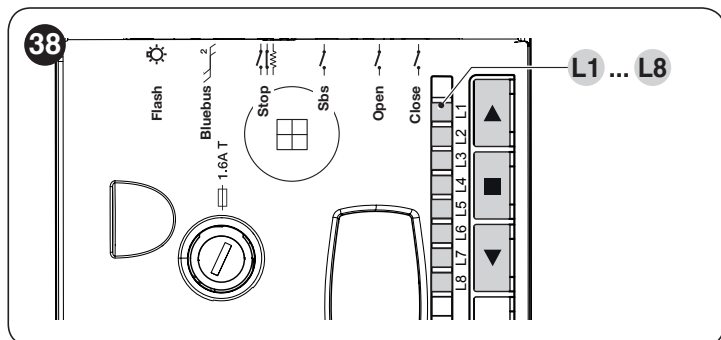
3. Nalepte na závoru etiketu obsahujúcu aspoň tieto údaje: typ zariadenia, názov a adresu výrobcu (zodpovedného za "uvedenie do prevádzky"), sériové číslo, rok výroby a označenie "CE".
4. Vyplňte a odovzdajte majiteľovi automatizácie vyhlásenie o zhode.
5. Vyplňte a odovzdajte majiteľovi automatizácie "Návod na používanie" zariadenia.
6. Vyplňte a odovzdajte majiteľovi automatizácie "Plán servisu", ktorý obsahuje pokyny pre údržbu všetkých zariadení zahrnutých v automatizácii.



Pre všetky tieto dokumenty Nice prostredníctvom svojej technickej podpory poskytuje: návody na montáž, pokyny a predvyplnené formuláre.

7 PROGRAMOVANIE

Na riadiacej jednotke sa nachádzajú 3 tlačidlá: ▲, ■ a ▼ (“**Obrázok 38**”, ktoré môžu byť použité jednak na ovládanie riadiacej jednotky počas skúšobných fáz, jednak na programovanie dostupných funkcií.



Dostupné programovateľné funkcie sú rozdelené na **dvoch stupňoch** a ich stav fungovania sa zobrazuje prostredníctvom ôsmich led “**L1 ... L8**”, nachádzajúcich sa na riadiacej jednotke (led rozsvietená = funkcia aktívna; led zhasnutá = funkcia neaktívna).

7.1 POUŽÍVANIE PROGRAMOVACÍCH TLAČIDIEL

- ▲ Tlačidlo na ovládanie otvárania závory
Tlačidlo výberu vo fáze programovania
- Tlačidlo na zastavenie manévru
Ak je stlačené dlhšie ako 5 sekúnd, umožňuje vstúpiť do fázy programovania
- ▼ Tlačidlo na ovládanie zatvárania závory
Tlačidlo výberu vo fáze programovania

7.2 PROGRAMOVANIE PRVÉHO STUPŇA (ON-OFF)






Všetky funkcie na prvom stupni sú z výroby nastavené "OFF" s výnimkou parametra "L5" a môžu byť kedykoľvek zmenené. Informácie o rôznych funkciách nájdete v "Tabuľke 5". Počas vykonávania postupu dávajte pozor, pretože medzi stlačením jedného a druhého tlačidla je maximálny čas 10 sekúnd, potom sa postup automaticky preruší a zmeny vykonané do daného momentu budú uložené.

7.2.1 Postup programovania prvého stupňa



Programovací postup poskytuje maximálny čas 10 sekúnd medzi stlačením jedného tlačidla a druhého. Po uplynutí tohto času sa postup automaticky ukončí a dovedy vykonané zmeny sa uložia do pamäte.

Pri programovaní na prvom stupni postupujte nasledovne:

1. Podržte stlačené tlačidlo , až kým led "L1" začne blikať.
2. Uvoľnite tlačidlo , keď led "L1" začne blikať.
3. Stlačte tlačidlo  alebo  pre zmenu polohy blikajúcej led na led zodpovedajúcu funkcii, ktorá má byť zmenená.
4. Stlačte tlačidlo  pre zmenu stavu funkcie:
 - krátke záblesky = **OFF**
 - dlhé záblesky = **ON**
5. Počkajte 10 sekúnd (maximálny čas) pre výstup z programovania.



Na programovanie ďalších funkcií "ON" alebo "OFF" treba počas vykonávania postupu zopakovať body 2 a 3.

Tabuľka 5

FUNKCIE PRVÉHO STUPŇA (ON-OFF)		
Led	Funkcia	Popis
L1	Automatické zatvorenie	Funkcia AKTÍVNA: po otváracom manévri bude vykonaná pauza (v trvaní naprogramovaného Času pauzy) a po jej uplynutí riadiaca jednotka automaticky spustí zatvárací manéver. Z výroby je hodnota Času pauzy 30 sekúnd. Funkcia NEAKTÍVNA: fungovanie je "poloautomatické".
L2	Zatvor po foto	Funkcia AKTÍVNA: správanie sa mení v závislosti od toho, či je alebo nie je aktívna funkcia "Automatické zatvorenie". Ak je "Automatické zatvorenie" neaktívne: závora vždy dosiahne polohu celkového otvorenia (aj keď k uvoľneniu Foto príde skôr). Po uvoľnení Foto sa aktivuje automatické zatvorenie s pauzou 5 s. Ak je "Automatické zatvorenie" aktívne: otvárací manéver sa zastaví hneď po uvoľnení fotobuniek a aktivuje sa automatické zatvorenie s pauzou 5 s. Funkcia "Zatvor po Foto" sa vždy deaktivuje, ak je manéver prerušený príkazom Stop. Funkcia NEAKTÍVNA: čas pauzy bude taký, aký je naprogramovaný, a nepríde k automatickému zatvoreniu závory.
L3	Vždy zatvor	Funkcia AKTÍVNA: v prípade výpadku elektrického prúdu, aj krátkeho, pokiaľ po návrate elektrickej energie riadiaca jednotka rozozná otvorenú závoru, automaticky spustí zatvárací manéver, ktorému predchádza 3-sekundové blikanie vopred. Funkcia NEAKTÍVNA: po návrate elektrickej energie závora zostáva v tej istej polohe.
L4	Stand by	Funkcia AKTÍVNA: po 1 minúte od ukončenia manévru riadiaca jednotka vypne výstup BlueBUS (a teda príslušné zariadenia) a všetky led s výnimkou led BlueBUS, ktorá bude blikať pomalšie. Keď riadiaca jednotka obdrží príkaz, obnoví plné fungovanie. Je to užitočné najmä pri fungovaní so záložnou batériou. Funkcia NEAKTÍVNA: nebude žiadne šetrenie energie.
L5	Dlhé spomalenie	Funkcia AKTÍVNA: umožňuje zdvojnásobiť priestor začiatku spomalenia, tak pri otváraní ako aj pri zatváraní. Funkcia NEAKTÍVNA: spomalenie je krátke.
L6	Blikanie vopred	Funkcia AKTÍVNA: je možné pridať pauzu 3 sekundy medzi zapnutie majáka a začiatok manévru pre signalizáciu nebezpečnej situácie v predstihu. Funkcia NEAKTÍVNA: signalizácia majáka nastáva zároveň so začiatkom manévru.
L7	Citlivosť	Funkcia AKTÍVNA: umožňuje výrazne zvýšiť citlivosť motora pri rozlišovaní prekážok. Ak sa používa ako pomocný systém na obmedzenie nárazovej sily, nastavte aj parametre "Rýchlosť" a "Sila motora" v menu druhého stupňa.
L8	Smer rotácie motora	Funkcia AKTÍVNA: umožňuje obrátiť smer rotácie motora pre inštaláciu závory vpravo. Funkcia NEAKTÍVNA: je to hodnota nastavená z výroby, a teda zatváranie závory vľavo. POZOR: Keď sa aktivuje táto funkcia, je potrebné vykonať načítanie polôh "Otvorenia" a "Zatvorenia" (pozri odsek "Načítanie polôh mechanických dorazov").



Počas normálneho fungovania led "L1 ... L8" sú buď rozsvietené alebo zhasnuté, na základu stavu funkcie, ktorú predstavujú; napríklad "L1" svieti, ak je aktívne "Automatické zatvorenie".



Počas manévru led "L1 ... L8" blikajú, a tak zobrazujú silu potrebnú na pohyb ramena v tom momente. Ak bliká "L1", potrebná sila je nízka atď. až po záblesky "L8", ktoré znamenajú maximálnu silu.



Pripomínáme, že nie je žiaden vzťah medzi stupňom sily, zobrazovaným prostredníctvom led počas pohybu (čo je absolútna hodnota), a stupňom signalizovaným na led počas programovania sily (čo je relatívna hodnota). Pozri led "L5" a "L6" v "Tabuľke 6".

7.3 PROGRAMOVANIE DRUHÉHO STUPŇA (NASTAVITELNÉ PARAMETRE)

Všetky parametre druhého stupňa sú z výroby naprogramované tak, ako je zvýraznené "SIVOU FARBOU" v "Tabuľke 6", a môžu byť kedykoľvek upravené. Parametre sú nastaviteľné na stupnici hodnôt od 1 do 8. Informácie o hodnote zodpovedajúcej každej led nájdete v "Tabuľke 6".

7.3.1 Postup programovania druhého stupňa



Programovací postup poskytuje maximálny čas 10 sekúnd medzi stlačením jedného tlačidla a druhého. Po uplynutí tohto času sa postup automaticky ukončí a dovedy vykonané zmeny sa uložia do pamäte.

Pri programovaní na druhom stupni postupujte nasledovne:

1. Podržte stlačené tlačidlo ■, až kým led "L1" začne blikať.
2. Uvoľnite tlačidlo ■, keď led "L1" začne blikať.
3. Stlačte tlačidlo ▲ alebo ▼ pre zmenu polohy blikajúcej led na led zodpovedajúcu "vstupnej led" parametra, ktorý má byť zmenený.
4. Podržte stlačené tlačidlo ■:
 - počkajte asi 3 sekundy, kým sa rozsvieti led zodpovedajúca aktuálnemu stupňu parametra, ktorý upravujete;
 - stlačte tlačidlo ▲ alebo ▼ pre zmenu polohy led, ktorá predstavuje hodnotu parametra.
5. Uvoľnite tlačidlo ■.
6. Počkajte 10 sekúnd (maximálny čas) pre výstup z programovania.



Na programovanie ďalších parametrov treba počas vykonávania postupu zopakovať body 2 až 4.

Tabuľka 6

FUNKCIE DRUHÉHO STUPŇA (NASTAVITELNÉ PARAMETRE)				
Vstupná led	Parameter	Led (stupeň)	Nastavená hodnota	Popis
L1*	Čas pauzy	L1	5 sekúnd	Upravuje čas pauzy, t.j. čas pred automatickým zatvorením. Má efekt, iba ak je aktívne Automatické zatvorenie.
		L2	10 sekúnd	
		L3	20 sekúnd	
		L4	40 sekúnd	
		L5	60 sekúnd	
		L6	80 sekúnd	
		L7	120 sekúnd	
		L8	200 sekúnd	
L2**	Funkcia Krok-za-krokom	L1	Otvor – stop – zatvor – stop	Upravuje postupnosť príkazov priradených k vstupu Sbs alebo k 1. rádiovému príkazu.
		L2	Otvor – stop – zatvor – otvor	
		L3	Otvor – zatvor – otvor – zatvor	
		L4	Kondomíniová (viac ako 2 s vyvolá "Stop")	
		L5	Kondomíniová 2 (menej ako 2 s vyvolá "Čiastočné otvorenie")	
		L6	Krok-za-krokom 2	
		L7	Osoba prítomná	
		L8	Otvorenie "poloautomaticky", zatvorenie "osoba prítomná"	
L3*	Rýchlosť motora	L1	Rýchlosť 1 (30% - pomaly)	Upravuje rýchlosť motora počas normálneho chodu.
		L2	Rýchlosť 2 (47%)	
		L3	Rýchlosť 3 (65%)	
		L4	Rýchlosť 4 (82%)	
		L5	Rýchlosť 5 (100% - rýchlo)	
		L6	Otvor V3, zatvor V2	
		L7	Otvor V4, zatvor V3	
		L8	Otvor V5, zatvor V4	
L4**	Výstup FLASH	L1	Kontrolka otvoreného ramena	Vyberá zariadenie zapojené na výstup FLASH.
		L2	Aktívny, ak je rameno zatvorené	
		L3	Aktívny, ak je rameno otvorené	
		L4	Maják	
		L5	Svetlá ramena	
		L6	Elektrozámok	
		L7	Prísavka	
		L8	Kontrolka servisu	

FUNKCIE DRUHÉHO STUPŇA (NASTAVITELNÉ PARAMETRE)				
Vstupná led	Parameter	Led (stupeň)	Nastavená hodnota	Popis
L5*	Sila motora pri otváraní	L1	Sila 1 (nízka)	Upravuje systém ovládania sily motora s cieľom prispôsobenia váhe ramena počas otváracieho manévru.
		L2	Sila 2	
		L3	Sila 3	
		L4	Sila 4	
		L5	Sila 5	
		L6	Sila 6	
		L7	Sila 7	
		L8	Sila 8 (vysoká)	
L6*	Sila motora pri zatváraní	L1	Sila 1 (nízka)	Upravuje systém ovládania sily motora s cieľom prispôsobenia váhe ramena počas zatváracieho manévru.
		L2	Sila 2	
		L3	Sila 3	
		L4	Sila 4	
		L5	Sila 5	
		L6	Sila 6	
		L7	Sila 7	
		L8	Sila 8 (vysoká)	
L7*	Avízo servisu	L1	2500	Upravuje počet manévrov, po ktorom signalizovať požiadavku servisu automatizácie (pozri odsek "Funkcia "Avízo servisu").
		L2	5000	
		L3	10000	
		L4	15000	
		L5	20000	
		L6	30000	
		L7	40000	
		L8	50000	
L8	Zoznam anomálií	L1	Výsledok 1. manévru (ostatného)	Umožňuje zobrazíť typ anomálie, ku ktorej prišlo počas posledných 8 manévrov (pozri odsek "História anomálií"). Tento parameter sa dá iba čítať: hodnoty nie je možné meniť.
		L2	Výsledok 2. manévru	
		L3	Výsledok 3. manévru	
		L4	Výsledok 4. manévru	
		L5	Výsledok 5. manévru	
		L6	Výsledok 6. manévru	
		L7	Výsledok 7. manévru	
		L8	Výsledok 8. manévru	

Všetky parametre môžu byť upravené podľa potreby bez akejkoľvek kontraindikácie; iba nastavenia "Sily motora pri otváraní" a "Sily motora pri zatváraní" môžu vyžadovať zvláštne bezpečnostné opatrenia:

- Nepoužívajte veľké hodnoty sily na kompenzáciu skutočnosti, že na niektorých miestach dochádza k nadmernému treniu ramena; príliš veľká sila môže negatívne ovplyvniť fungovanie bezpečnostného systému alebo poškodiť závoru.
- Ak sa ovládanie "Sily motora" používa ako pomocný systém na zníženie nárazovej sily, po každom nastavení sa musí zopakovať meranie sily, ako predpisuje norma EN 12445.
- Opatrenie a poveternostné podmienky ovplyvňujú pohyb závory, preto je potrebné pravidelne prekontrolovať nastavenie sily.

(*) Ak je hodnota parametra medzi dvoma susediacimi hodnotami, riadiaca jednotka rozblinká dve led, ktoré ohraničujú danú hodnotu. Ak je to potrebné, stlačením tlačidiel ▲ alebo ▼ môžete hodnoty zaokrúhliť na vyššiu alebo nižšiu hodnotu spomedzi dvoch označných riadiacou jednotkou.

Príklad: Avízo servisu = 7000 manévrov - blikajú led L2 a L3. Stlačením tlačidla ▼ sa hodnota zaokrúhli na L2 (5000), naopak stlačením tlačidla ▲ sa hodnota zaokrúhli na L3 (10000).

Ak však hodnota parametra je nižšia ako minimálna hodnota alebo vyššia ako maximálna hodnota spomedzi tých, uvedených v tabuľke, riadiaca jednotka rozblinká príslušné led L1 alebo L8. V prípade potreby sa stlačením tlačidiel ▲ alebo ▼ hodnoty môžu zaokrúhliť na najbližšiu hodnotu.

Príklad: Čas pauzy = 3 sekundy - bliká led L1. Stlačením tlačidla ▲ sa hodnota zaokrúhli na L1 (5 s) a led L1 prestane blikáť, pretože parameter bol zaokrúhlený na známu hodnotu.

(**) V prípade nerozpoznannej konfigurácie pri vstupe do STUPŇA 2 v MENU navrhne riadiaca jednotka predvolenú konfiguráciu z výroby.

7.4 ŠPECIÁLNE FUNKCIE

7.4.1 Funkcia "Vždy otvoriť"

Funkcia "Vždy otvoriť" je vlastnosť riadiacej jednotky, ktorá umožňuje ovládať otvárací manéver vždy, keď príkaz "Krok-za-krokom" trvá dlhšie ako 2 sekundy; je to užitočné napríklad na zapojenie kontaktu programovacích hodín na svorku Sbs, aby závera zostala stále otvorená v určitom časovom úseku.

Táto vlastnosť je platná bez ohľadu na to, ako je naprogramovaný vstup "Sbs" s výnimkou programovania ako "Kondomíniové 2", pozri parameter "Funkcia Krok za krokom" v odseku "Programovanie druhého stupňa (nastaviteľné parametre)".

7.4.2 Funkcia "Pohyb napriek všetkému"

Táto funkcia umožňuje fungovanie automatizácie, aj keď niektoré bezpečnostné zariadenie nefunguje správne alebo je mimo prevádzky. Je možné ovládať automatizáciu v režime "osoba prítomná", pričom postup je nasledovný:

1. Pošlite príkaz na aktiváciu závera (pomocou vysielача alebo kľúčového selektora a pod.). Ak všetko funguje správne, závera sa bude pohybovať normálne, inak postupujte spôsobom popísaným v bode 2.
2. Do 3 sekúnd znovu aktivujte príkaz (stlačte tlačidlo vysielача) a držte ho aktívny.
3. Asi po 2 sekundách závera vykoná požadovaný manéver v režime "osoba prítomná", to znamená, že sa bude pohybovať, len pokiaľ je aktívny príkaz (stlačené príkazové tlačidlo).



Ak bezpečnostné zariadenia nefungujú, maják vydá niekoľko zábleskov na signalizáciu typu problému. Pre skontrolovanie typu anomálie si pozrite kapitolu "ČO ROBIŤ, KEĎ... (návod na riešenie problémov)".

7.4.3 Funkcia "Avízo servisu"

Táto funkcia signalizuje používateľovi potrebu vykonať servisnú prehliadku automatizácie. Počet manévrov, po ktorých nastúpi signalizácia, je voliteľný spomedzi 8 stupňov prostredníctvom nastaviteľného parametra "Avízo servisu" (pozri odsek "Programovanie druhého stupňa (nastaviteľné parametre)").

Stupeň 1 nastavenia je "automatický" a zohľadňuje obtiažnosť manévrov, t.j. námahu a trvanie manévru, zatiaľ čo ostatné nastavenia sú fixné na základe počtu manévrov.

Potrebu servisu signalizuje maják Flash alebo Kontrolka servisu v závislosti od programovania (pozri odsek "Programovanie druhého stupňa (nastaviteľné parametre)").



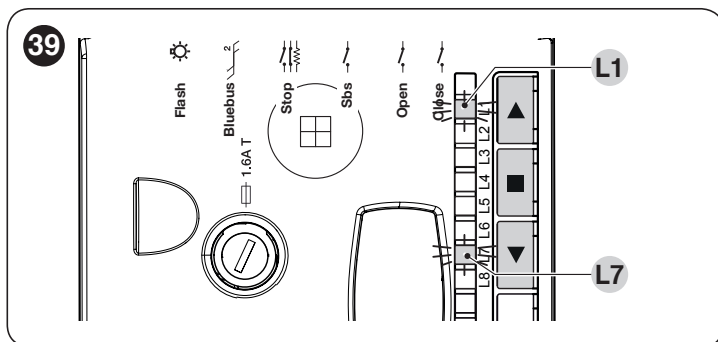
Na základe počtu manévrov, vykonaných vo vzťahu k programovanému limitu, maják Flash a kontrolka servisu vydávajú signály uvedené v "Tabuľke 7)".

Tabuľka 7

AVÍZO SERVISU POMOCOU FLASH A KONTROLKY SERVISU		
Počet manévrov	Signalizácia cez Flash	Signalizácia cez kontrolku servisu
Nižší ako 80% limitu	Normálna (0,5 s svieti - 0,5 s zhasnutý)	Svieti 2 s na začiatku otváracieho manévru
Medzi 81% a 100% limitu	Na začiatku manévru zostane svietiť 2 s	Bliká počas celého trvania manévru
Vyšší ako 100% limitu	Na začiatku a na konci manévru zostane svietiť 2 s, potom pokračuje normálne	Stále bliká

7.5 KONTROLA POČTU VYKONANÝCH MANÉVROV

Pomocou funkcie "Avízo servisu" je možné nastaviť počet vykonaných manévrov ako percento stanoveného limitu.

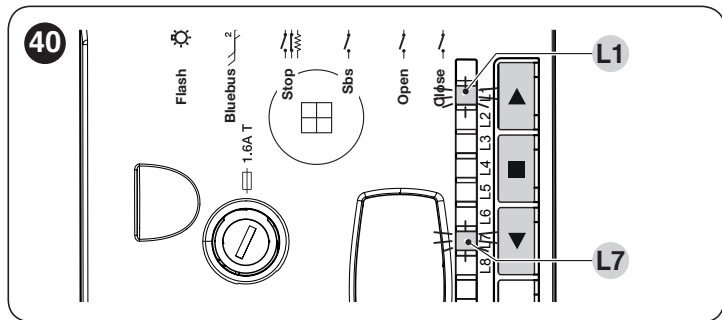


Postupujte nasledovne:

1. Podržte stlačené tlačidlo ■, až kým led "L1" začne blikáť.
2. Uvoľnite tlačidlo ■, keď led "L1" začne blikáť.
3. Stlačte tlačidlo ▲ alebo ▼ na zmenu polohy blikajúcej led na "L7", t.j. "vstupnú led" parametra "Avízo servisu".
4. Podržte stlačené tlačidlo ■:
 - počkajte asi 3 sekundy, kým sa rozsvieti led predstavujúca aktuálny stupeň parametra "Avízo servisu";
 - stlačte a hneď uvoľnite tlačidlá ▲ a ▼;
 - led zodpovedajúca vybranému stupňu vydá niekoľko zábleskov; počet zábleskov udáva percento vykonaných manévrov (v násobkoch 10%) vo vzťahu k nastavenému limitu. Napríklad: ak je avízo servisu nastavené na L7, t.j. 40000, 10% zodpovedá 4000 manévrom; ak vizualizačná led vydá 4 záblesky, znamená to, že bolo dosiahnutých 40% manévrov (čiže medzi 16000 a 19999 manévrom). Ak nebolo dosiahnutých 10% manévrov, nenastanú žiadne záblesky.
5. Uvoľnite tlačidlo ■.

7.6 VYNULOVANIE POČÍTADLA MANÉVROV

Po vykonaní údržby zariadenia by sa malo vynulovať počítaadlo manévrov.



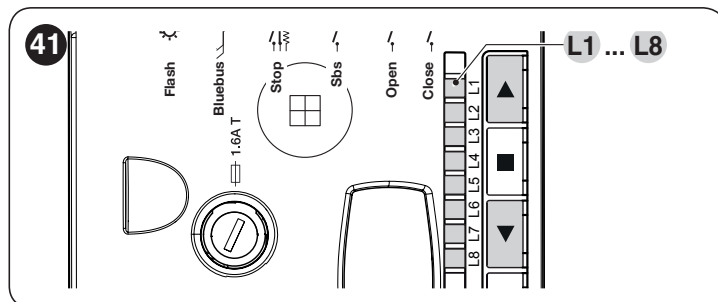
Postupujte nasledovne:

1. Podržte stlačené tlačidlo ■, až kým led "L1" začne blikať.
2. Uvoľnite tlačidlo ■, keď led "L1" začne blikať.
3. Stlačte tlačidlo ▲ alebo ▼ na zmenu polohy blikajúcej led na "L7", t.j. "vstupnú led" parametra "Avízo servisu".
4. Podržte stlačené tlačidlo ■:
 - počkajte asi 3 sekundy, kým sa rozsvieti led predstavujúca aktuálny stupeň parametra "Avízo servisu";
 - Stlačte a podržte aspoň 5 sekúnd tlačidlá ▲ a ▼, potom ich uvoľnite. Led zodpovedajúca vybranému stupňu vydá niekoľko rýchlych zábleskov, ktoré signalizujú, že počítaadlo manévrov bolo vynulované.
5. Uvoľnite tlačidlo ■.

7.7 VYMAZANIE PAMÄTE



Nasledujúci postup obnoví pôvodné hodnoty programovania riadiacej jednotky. Všetky individuálne nastavenia sa stratia.



Ak chcete vymazať pamäť riadiacej jednotky a obnoviť všetky výrobné nastavenia, postupujte nasledovne:

1. Stlačte a podržte tlačidlá ▲ a ▼, až kým sa nerozsvietia programovacie led "L1-L8" (asi 3 sekundy).
2. Uvoľnite tlačidlá.

Po dokončení postupu led "L1" a "L2" blikajú.



Pomocou tohto postupu môžete z pamäte odstrániť aj všetky prípadné chyby.



Týmto postupom sa nevymažú parametre týkajúce sa otáčania motora a počtu vykonaných manévrov.

8

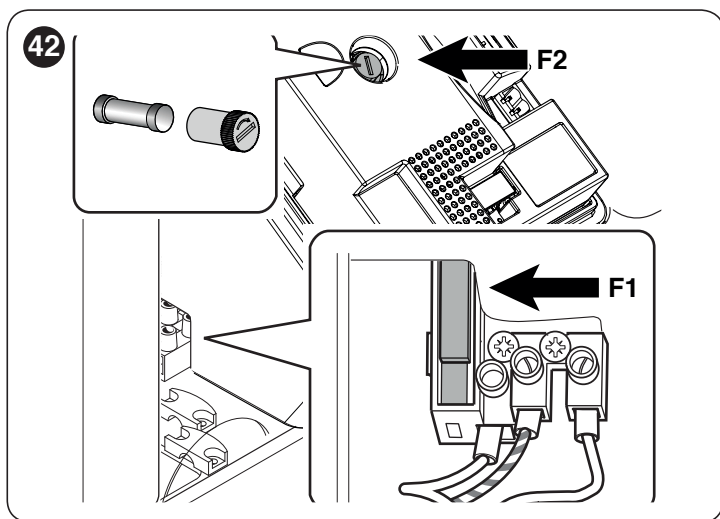
ČO ROBIŤ, KEĎ... (pomoc pri riešení problémov)

8.1 RIEŠENIE PROBLÉMOV

Nasledujúca tabuľka obsahuje tipy, ktoré vám pomôžu vyriešiť problémy, ktoré by sa mohli vyskytnúť počas montáže alebo v prípade poruchy.

Tabuľka 8

RIEŠENIE PROBLÉMOV	
Príznyky	Odporúčané previerky
Rádiový vysielač neriadi závoru a led na vysielači sa nerozsvieti	Skontrolujte, či nie sú vybité batérie vysielača, prípadne ich vymeňte.
Rádiový vysielač neriadi závoru, ale led na vysielači sa rozsvieti	Skontrolujte, či je vysielač správne načítaný v rádiovom prijímači.
Nie je možné ovládať žiaden manéver a led "BlueBUS" neblinká	Skontrolujte, či je motor napájaný sieťovým napätím. Skontrolujte, či poistky F1 a F2 nie sú vypálené; v takom prípade zistite príčinu poruchy, a potom ich vymeňte za nové s rovnakou prúdovou hodnotou a ostatnými parametrami, ako je uvedené v "Tabuľke 9".
Nie je možné ovládať žiaden manéver a maják je zhasnutý	Skontrolujte, či je príkaz skutočne prijatý. Ak príkaz dosiahne vstup Sbs, príslušná led "Sbs" sa musí rozsvietiť; ak sa používa rádiový vysielač, led "BlueBUS" musí vydať 2 rýchle záblesky.
Nie je možné ovládať žiaden manéver a maják vydá niekoľko zábleskov	Spočítajte záblesky a počet porovnajte s informáciami v "Tabuľke 10".
Manéver sa spustí, ale hneď potom nastane inverzia pohybu	Zvolená sila môže byť príliš nízka pre tento typ závoru. Skontrolujte správne vyváženie ramena a prípadne zvolte vyššiu silu. Skontrolujte, či nezasiahlo bezpečnostné zariadenie zapojené na vstup Stop.

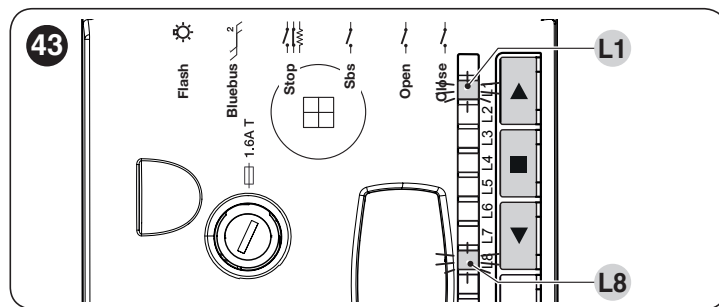


Tabuľka 9

PARAMETRE POISTIEK F1 A F2	
F1	Poistka sieťového napájania = 1,0 A oneskorená
F2	Poistka riadiacej jednotky = 1,6 A oneskorená

8.2 HISTÓRIA ANOMÁLIÍ

Pohon umožňuje zobrazit prípadné anomálie, ktoré sa vyskytli počas posledných 8 manévrov, napríklad prerušenie manévru v dôsledku aktivácie fotobunky alebo citlivej hrany.



Postupujte nasledovne:

1. Podržte stlačené tlačidlo ■, až kým led "L1" začne blikať.
2. Uvoľnite tlačidlo ■, keď led "L1" začne blikať.
3. Stlačte tlačidlo ▲ alebo ▼ na zmenu polohy blikajúcej led na "L8", t.j. "vstupnú led" parametra **"Zoznam anomálií"**.
4. Podržte stlačené tlačidlo ■:
 - počkajte asi 3 sekundy, kým sa rozsvietia led predstavujúce manévry, počas ktorých prišlo k anomáliám. Led **L1** ukazuje výsledok ostatného manévru, led **L8** výsledok ôsmeho manévru. Ak led svieti, znamená to, že počas manévru sa prejavili anomálie. Ak je led zhasnutá, manéver bol dokončený bez anomálií.
 - Stlačte tlačidlo ▲ alebo ▼ pre výber želaného manévru. Príslušná led vydá toľko zábleskov, ako normálne vydá maják po anomálii (pozri **"Tabuľku 10"**).
5. Uvoľnite tlačidlo ■.

8.3 SIGNALIZÁCIA POMOCOU MAJÁKA

Ak je na výstup FLASH na riadiacej jednotke zapojený maják (alebo sa použije led-maják ako voliteľné príslušenstvo), tento počas manévru vydáva jeden záblesk za sekundu. Ak príde k chybe, maják vydáva krátke záblesky, ktoré sa opakujú dvakrát oddelené sekundovou pauzou.

Tabuľka 10

SIGNALIZÁCIA NA MAJÁKU FLASH		
Rýchle záblesky	Príčina	AKCIA
2 záblesky pauza 1 sekundu 2 záblesky	Zásah fotobunky	Na začiatku manévru jedna alebo viac fotobuniek neumožňuje pohyb; zistite, či nie sú prítomné prekážky. Počas pohybu je to normálne, ak sa skutočne vyskytne prekážka.
3 záblesky pauza 1 sekundu 3 záblesky	Zásah obmedzovača "Sily motora"	Počas pohybu sa závara stretla so zvýšeným odporom; zistite príčinu a prípadne zvýšte stupeň sily motora.
4 záblesky pauza 1 sekundu 4 záblesky	Zásah vstupu STOP	Na začiatku manévru alebo počas pohybu prišlo k zásahu vstupu STOP; zistite príčinu.
5 zábleskov pauza 1 sekundu 5 zábleskov	Chyba vo vnútorných parametroch riadiacej jednotky	Vypnite a znovu zapnite napájanie. Ak chyba pretrváva, vykonajte celkové vymazanie pamäte (pozri odsek "Vymazanie pamäte") a zopakujte inštaláciu. Ak je účinok rovnaký, môže ísť o vážnu poruchu a bude treba vymeniť elektronickú dosku.

SIGNALIZÁCIA NA MAJÁKU FLASH		
Rýchle záblesky	Príčina	AKCIA
6 zábleskov pauza 1 sekundu 6 zábleskov	Prekročený maximálny limit manévrov za hodinu	Počkajte niekoľko minút, kým sa obmedzovač manévrov vráti pod maximálny limit.
7 zábleskov pauza 1 sekundu 7 zábleskov	Chyba na vnútorných elektrických obvodoch	Na niekoľko sekúnd odpojte všetky napájacie obvody a potom skúste znova vydať príkaz; ak sa stav nezmení, môže ísť o vážnu poruchu elektronickej dosky alebo káblovania motora. Vykonajte kontroly a prípadné výmeny. Ak počas zobrazenia rýchlo bliká aj: L1 = treba skontrolovať správnu polohu mechanického odblokovania; F2 = treba skontrolovať správny pohyb ramena, pretože manéver trval dlhšie ako mal.
8 zábleskov pauza 1 sekundu 8 zábleskov	Už bol vydaný príkaz, ktorý bráni vykonaniu ďalších príkazov	Skontrolujte povahu už prítomného príkazu. Mohlo by ísť napríklad o príkaz z hodín na vstupe "Otvor".
9 zábleskov pauza 1 sekundu 9 zábleskov	Automatizácia bola zablokovaná príkazom "Zablokovať automatizáciu"	Odblokujte automatizáciu odoslaním príkazu "Odblokovať automatizáciu" alebo ovládajte manéver príkazom "Krok-za-krokom s vysokou prednosťou".
Zapnutie na 3 sekundy	Zablokovanie riadiacej jednotky	Zobrazenie sa aktivuje po prijatí príkazu "Zablokovať automatizáciu".
2 pomalé záblesky	Odblokovanie riadiacej jednotky	Zobrazenie sa aktivuje po prijatí príkazu "Odblokovať automatizáciu".

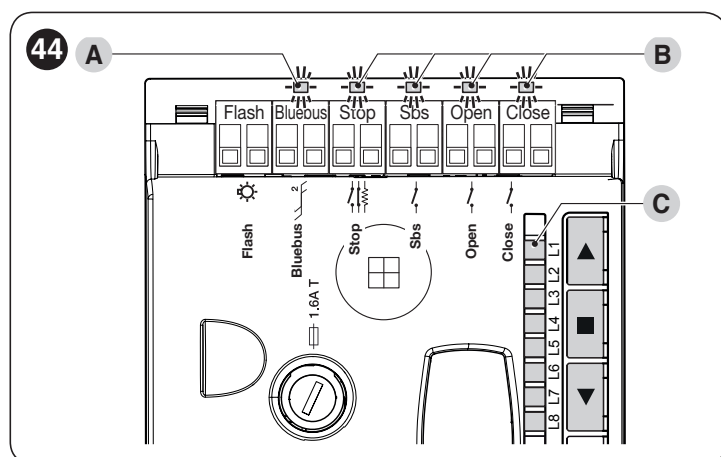
8.4 SIGNALIZÁCIA NA RIADIACEJ JEDNOTKE

Na riadiacej jednotke sa nachádza sada led, z ktorých každá môže vydávať špeciálne signály, a to počas normálneho fungovania, ako aj v prípade anomálie.

A Led Bluebus

B Led Close, Open, Sbs, Stop

C Led programovania "L1 ... L8"



Tabuľka 11

LED SVORIEK PRÍTOMNÝCH NA RIADIACEJ JEDNOTKE		
Stav	Význam	Možné riešenie
LED Bluebus		
Zhasnutá	Anomália	Skontrolujte, či je napájanie. Skontrolujte, či nie sú vypálené poisťky; v takom prípade skontrolujte príčinu poruchy a potom ich vymeňte za nové s rovnakou hodnotou.
Rozsvietená	Vážna anomália	Ide o vážnu anomáliu; skúste na niekoľko sekúnd vypnúť riadiacu jednotku; ak stav pretrváva, je to porucha a bude treba vymeniť elektronicnú dosku.
1 zelený záblesk za sekundu	Všetko správne	Správne fungovanie riadiacej jednotky
2 rýchle zelené záblesky	Nastala zmena stavu vstupov	Je to správne, keď nastane zmena na jednom zo vstupov: SbS, STOP, OPEN, CLOSE, zásah fotobuniek alebo bol použitý rádiový vysieláč.
Séria červených zábleskov oddelených 1-sekundovou pauzou	Rôzne	Bližšie informácie v " Tabuľke 10 "
Séria červených zábleskov, rýchlych a predĺžených	Skrat na svorke BlueBUS	Odpojte svorku a skontrolujte príčinu skratu na zapojeniach BlueBUS. Keď je skrat odstránený, približne po 10 sekundách led znovu začne pravidelne blikáť.

LED SVORIEK PRÍTOMNÝCH NA RIADIACEJ JEDNOTKE		
Stav	Význam	Možné riešenie
Led STOP		
Zhasnutá	Zásah vstupu STOP	Skontrolujte zariadenia zapojené na vstup STOP.
Rozsvietená	Všetko správne	Vstup STOP aktívny
Led Sbs		
Zhasnutá	Všetko správne	Vstup Sbs neaktívny
Rozsvietená	Zásah vstupu Sbs	Je to správne, ak je skutočne aktívne zariadenie zapojené na vstup Sbs.
Led OPEN		
Zhasnutá	Všetko správne	Vstup OPEN neaktívny
Rozsvietená	Zásah vstupu OPEN	Je to správne, ak je skutočne aktívne zariadenie zapojené na vstup OPEN.
Led CLOSE		
Zhasnutá	Všetko správne	Vstup CLOSE neaktívny
Rozsvietená	Zásah vstupu CLOSE	Je to správne, ak je skutočne aktívne zariadenie zapojené na vstup CLOSE.

Tabuľka 12

LED NA TLAČIDLÁCH RIADIACEJ JEDNOTKY	
LED	Popis
LED 1	Popis
Zhasnutá	Počas normálneho fungovania ukazuje, že "Automatické zatvorenie" je neaktívne.
Rozsvietená	Počas normálneho fungovania ukazuje, že "Automatické zatvorenie" je aktívne.
Bliká	Prebieha programovanie funkcií. Ak bliká súčasne s "L2", znamená to, že je potrebné vykonať fázu načítania zariadení (pozri odsek "Načítanie zariadení").
Rýchlo bliká	Ak počas diagnostiky vydá 7 zábleskov (Tabuľka 10), znamená to, že rameno sa nevzdialilo od koncového spínača. Skontrolujte mechanické odblokovanie.
LED 2	Popis
Zhasnutá	Počas normálneho fungovania ukazuje, že "Zatvor po foto" je neaktívne.
Rozsvietená	Počas normálneho fungovania ukazuje, že "Zatvor po foto" je aktívne.
Bliká	Prebieha programovanie funkcií. Ak bliká súčasne s "L1", znamená to, že je potrebné vykonať fázu načítania zariadení (pozri odsek "Načítanie zariadení").
Rýchlo bliká	Ak počas diagnostiky vydá 7 zábleskov (Tabuľka 10), znamená to, že manéver trvá príliš dlho, aby dosiahol protitiahly koncový spínač. Skontrolujte prípadne prekážky pohybu, prípadne vykonajte postup popísaný v odseku "Načítanie polôh mechanických dorazov".
LED 3	Popis
Zhasnutá	Počas normálneho fungovania ukazuje, že "Vždy zatvor" je neaktívne.
Rozsvietená	Počas normálneho fungovania ukazuje, že "Vždy zatvor" je aktívne.
Bliká	Prebieha programovanie funkcií. Ak bliká súčasne s "L4", znamená to, že je potrebné vykonať fázu načítania polôh otvorenia a zatvorenia ramena (pozri odsek "Načítanie polôh mechanických dorazov").
LED 4	Popis
Zhasnutá	Počas normálneho fungovania ukazuje, že "Stand-by" je neaktívne.
Rozsvietená	Počas normálneho fungovania ukazuje, že "Stand-by" je aktívne.
Bliká	Prebieha programovanie funkcií. Ak bliká súčasne s "L3", znamená to, že je potrebné vykonať fázu načítania polôh otvorenia a zatvorenia ramena (pozri odsek "Načítanie polôh mechanických dorazov").
LED 5	Popis
Zhasnutá	Počas normálneho fungovania ukazuje, že "Dlhé spomalenie" je neaktívne.
Rozsvietená	Počas normálneho fungovania ukazuje, že "Dlhé spomalenie" je aktívne.
Bliká	Prebieha programovanie funkcií. Ak bliká súčasne s "L6", znamená to, že je potrebné vykonať postup automatického načítania sily (pozri odsek "Automatické načítanie sily").
LED 6	Popis
Zhasnutá	Počas normálneho fungovania ukazuje, že "Blikanie vopred" je neaktívne.
Rozsvietená	Počas normálneho fungovania ukazuje, že "Blikanie vopred" je aktívne.
Bliká	Prebieha programovanie funkcií. Ak bliká súčasne s "L5", znamená to, že je potrebné vykonať postup automatického načítania sily (pozri odsek "Automatické načítanie sily").
LED 7	Popis
Zhasnutá	Počas normálneho fungovania ukazuje, že "Citlivosť" je neaktívna.
Rozsvietená	Počas normálneho fungovania ukazuje, že "Citlivosť" je aktívna.
Bliká	Prebieha programovanie funkcií.
LED 8	Popis
Zhasnutá	Počas normálneho fungovania ukazuje, že zatvorenie ramena je nastavené vľavo.
Rozsvietená	Počas normálneho fungovania ukazuje, že zatvorenie ramena je nastavené vpravo.
Bliká	Prebieha programovanie funkcií.

9.1 ZMENA KONFIGURÁCIE VSTUPU STOP

STOP je vstup, ktorý vyvolá okamžité zastavenie manévru, po ktorom nasleduje krátka inverzia. Na tento vstup môžu byť zapojené zariadenia s výstupom s kontaktom normálne otvoreným "NO", normálne zatvoreným "NZ" alebo zariadenia s výstupom s konštantným odporom 8,2 k Ω , napríklad citlivé hrany.

Podobne ako v prípade BlueBUS, riadiaca jednotka rozpozná typ zariadenia zapojeného na vstup STOP počas fázy načítania (pozri odsek "Načítanie ďalších zariadení"); následne akákoľvek zmena oproti načítanému stavu spôsobí príkaz STOP.

Pomocou vhodných akcií je možné pripojiť k vstupu STOP jedno alebo viac zariadení, dokonca aj rôzne typy:

- Akýkoľvek počet zariadení NO sa môže zapojiť paralelne medzi sebou.
- Akýkoľvek počet zariadení NZ sa môže zapojiť do série medzi sebou.
- Dve zariadenia s výstupom s konštantným odporom 8,2 k Ω sa môžu zapojiť paralelne; ak existujú viac ako 2 zariadenia, všetky musia byť zapojené "kaskádovite" s jediným konečným odporom 8,2 k Ω .
- Kombinácia NO a NZ je možná zapojením 2 kontaktov paralelne, avšak do série ku kontaktu NZ musí byť zapojený odpor 8,2 k Ω (to tiež umožňuje kombináciu 3 zariadení: NO, NZ a 8,2 k Ω).



Ak sa vstup STOP používa na zapojenie zariadení s bezpečnostnými funkciami, jedine zariadenia s výstupom s konštantným odporom 8,2 k Ω môžu garantovať odolnosť voči poruchám kategórie 3 podľa normy EN 13849-1.

9.2 ZAPOJENIE RÁDIOVÉHO PRIJÍMAČA TYPU SM

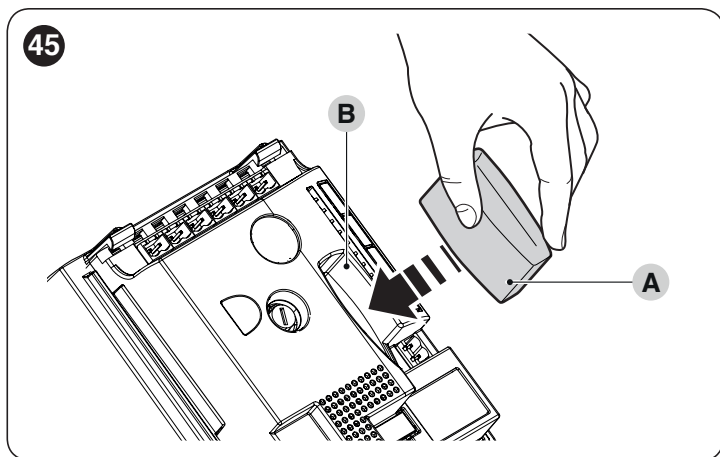
Na riadiacej jednotke sa nachádza konektor pre rádiové prijímače s koncovkou SM (voliteľné príslušenstvo) patriace do rodiny SMXI, OXI atď., ktoré umožňujú ovládanie riadiacej jednotky na diaľku prostredníctvom vysieláčov, ktoré aktivujú vstupy riadiacej jednotky.



Pred inštaláciou prijímača vypnite elektrické napájanie riadiacej jednotky.

Inštalácia prijímača ("Obrázok 45"):

1. Umiestnite prijímač (A) do príslušnej zásuvky (B) nachádzajúcej sa na elektronickej doske riadiacej jednotky.



V "Tabuľke 13" sú uvedené súvislosti medzi výstupom prijímača a príkazom, ktorý motor vykoná:

Tabuľka 13

SMXI / SMXIS	
Výstup prijímača	Príkaz
Výstup č. 1	"Krok-za-krokom"
Výstup č. 2	"Čiastočné otvorenie"
Výstup č. 3	"Otvoriť"
Výstup č. 4	"Zatvoriť"

Ak je inštalovaný rádiový prijímač OXI používaný v "ROZŠÍRENOM REŽIME," bude schopný posielat príkazy uvedené v "Tabuľke 14".

Tabuľka 14

OXI / OXIFM / OXIT / OXITFM V ROZŠÍRENOM REŽIME II		
Č.	Príkaz	Popis
1	Krok-za-krokom	Príkaz "SbS" (Krok-za-krokom)
2	Čiastočné otvorenie	Príkaz "Čiastočné otvorenie"
3	Otvoriť	Príkaz "Otvoriť"
4	Zatvoriť	Príkaz "Zatvoriť"
5	Stop	Zastavenie manévru
6	Krok-za-krokom kondomíniové	Príkaz v kondomíniovom režime
7	Krok-za-krokom vysoká prednosť	Ovláda aj zablokovanú automatizáciu alebo ak sú aktívne príkazy
8	Odblokovať a otvoriť	Odblokuje zablokovanú automatizáciu a vykoná manéver otvorenia
9	Odblokovať a zatvoriť	Odblokuje zablokovanú automatizáciu a vykoná manéver zatvorenia
10	Otvoriť a zablokovať pohon	Spustí otvárací manéver a po jeho dokončení zablokuje automatizáciu; riadiaca jednotka neakceptuje žiadny iný príkaz okrem "Krok-za-krokom vysoká prednosť", "Odblokovať pohon" alebo (len z Oview) príkazy: "Odblokovať a zatvoriť" a "odblokovať a otvoriť"
11	Zatvoriť a zablokovať pohon	Spustí zatvárací manéver a po jeho dokončení zablokuje automatizáciu; riadiaca jednotka neakceptuje žiadny iný príkaz okrem "Krok-za-krokom vysoká prednosť", "Odblokovať pohon" alebo (len z Oview) príkazy: "Odblokovať a zatvoriť" a "odblokovať a otvoriť"
12	Zablokovať pohon	Zastaví manéver a zablokuje automatizáciu; riadiaca jednotka neakceptuje žiadny iný príkaz okrem "Krok-za-krokom vysoká prednosť", "Odblokovať pohon" alebo (len z Oview) príkazy: "Odblokovať a zatvoriť" a "odblokovať a otvoriť"
13	Odblokovať pohon	Odblokuje automatizáciu a obnoví normálne fungovanie
14	On Timer Pomocné svetlo	Zapne sa výstup pomocného svetla s časovaným vypínaním
15	On-Off Pomocné svetlo	Zapne sa a vypne výstup pomocného svetla v režime krok-za-krokom

9.3 DIGITÁLNY SELEKTOR EDSP A BEZDOTYVÝ ČÍTAČ TRANSPONDEROVÝCH KARIET

Systém "Bluebus" umožňuje pripojenie až štyroch digitálnych selektorov EDSP alebo štyroch čítačov transponderových kariet ETPB.

Prostredníctvom EDSP je možné ovládať automatizáciu vytukaním jednej z uložených číselných kombinácií na klávesnici.

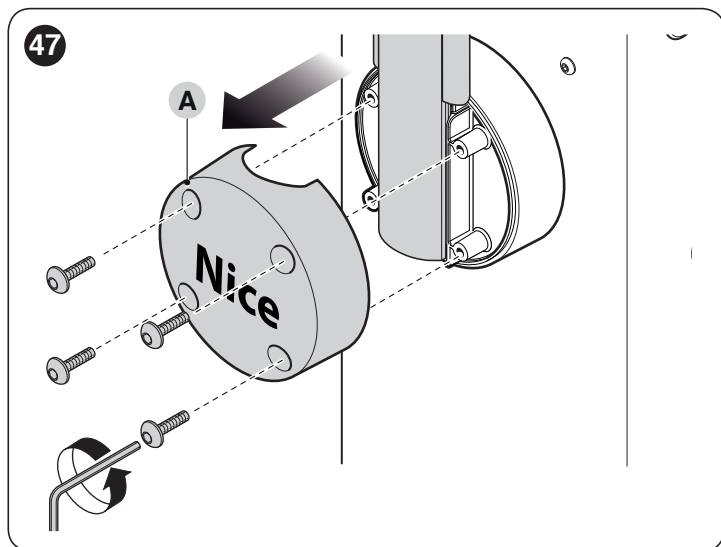
Prostredníctvom ETPB je možné ovládať automatizáciu jednoducho priblížením uloženej transponderovej karty k čítaču.

Tieto zariadenia sú vybavené jedinečným kódom, ktorý riadiaca jednotka rozozná a uloží do pamäte vo fáze načítania všetkých pripojených zariadení (pozri odsek "Načítanie zariadení"). Tým sa vyhnete akémukoľvek neoprávnenému pokusu o výmenu zariadenia a žiadna cudzia osoba nebude môcť ovládať vašu automatizáciu. Ďalšie informácie nájdete v návode k EDSP a ETPB.

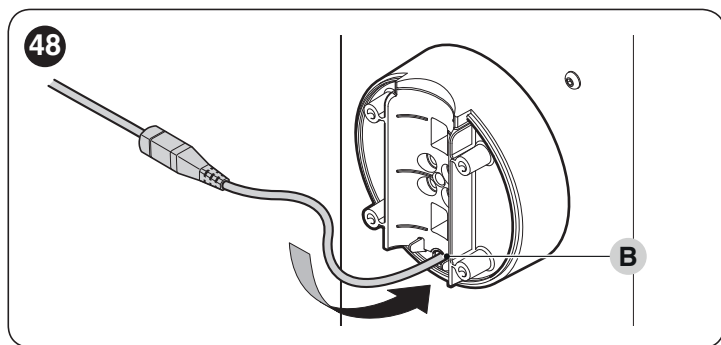
9.4 ZAPOJENIE SVETIEL RAMENA (VOLITELNÉ PRÍSLUŠENSTVO)

Ak chcete vykonať montáž:

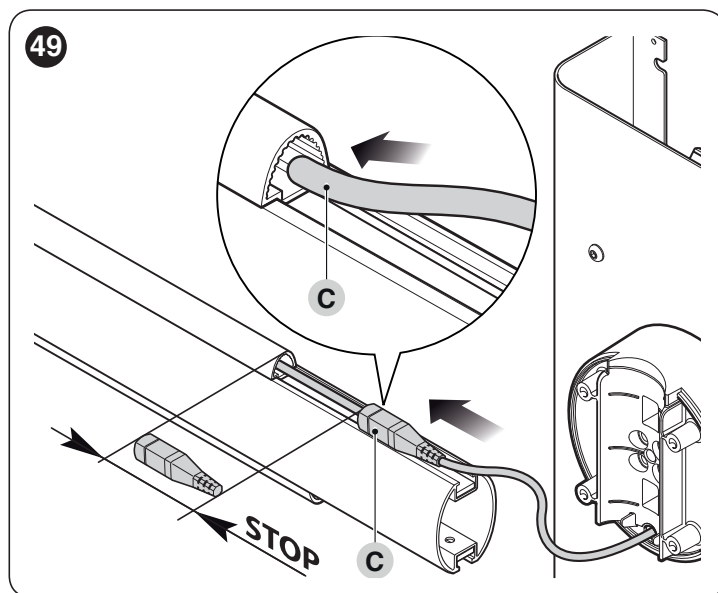
1. Rameno dajte do vertikálnej polohy.
2. Odstuknuté 4 skrutky, ktoré zaisťujú kryt ramena (A).



3. Rameno dočasne vytiahnite von.
4. Prevláňte káblovú prechodku cez špeciálne upravený otvor (B).

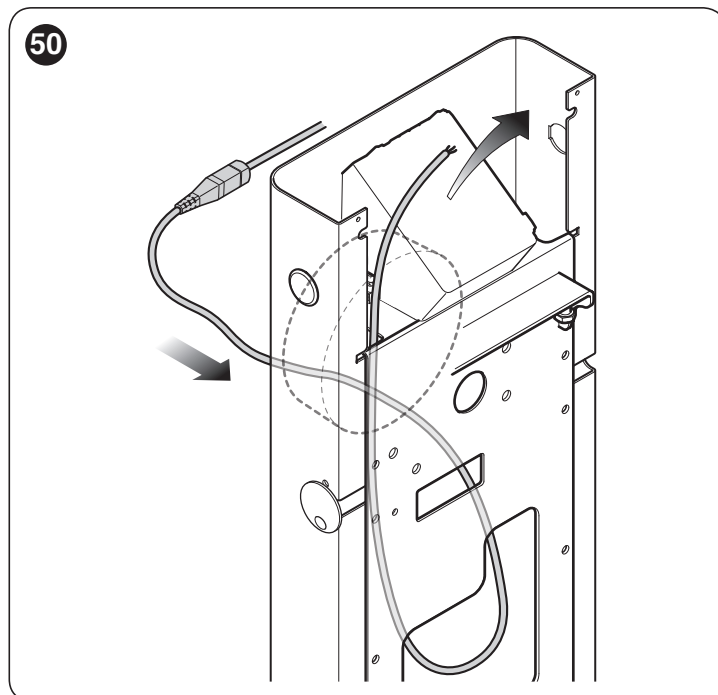


5. Vložte svetelný kábel (C) dovnútra ochranej gumenej lišty, na uľahčenie tejto operácie môžete použiť sondu.



6. V prípade potreby svetelný kábel skráťte, pričom vykonajte rez iba na jednom z bodov označených príslušnou značkou. Po skrátení treba premiestniť záslepku a uzatvoriť tak nový koniec.
7. Kábel prevlečte najprv cez otvor na držiaku ramena, a potom cez otvor na skrini.

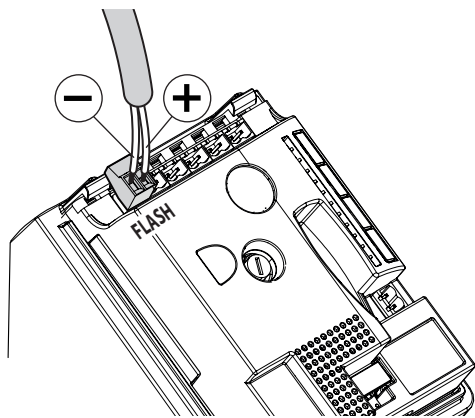
! Ponechajte kúsok kábla vo vnútri držiaka ramena tak, aby sa rameno mohlo otáčať bez akéhokoľvek napínania kábla.



8. Svetelný kábel zapojte na svorku "FLASH" na riadiacej jednotke.

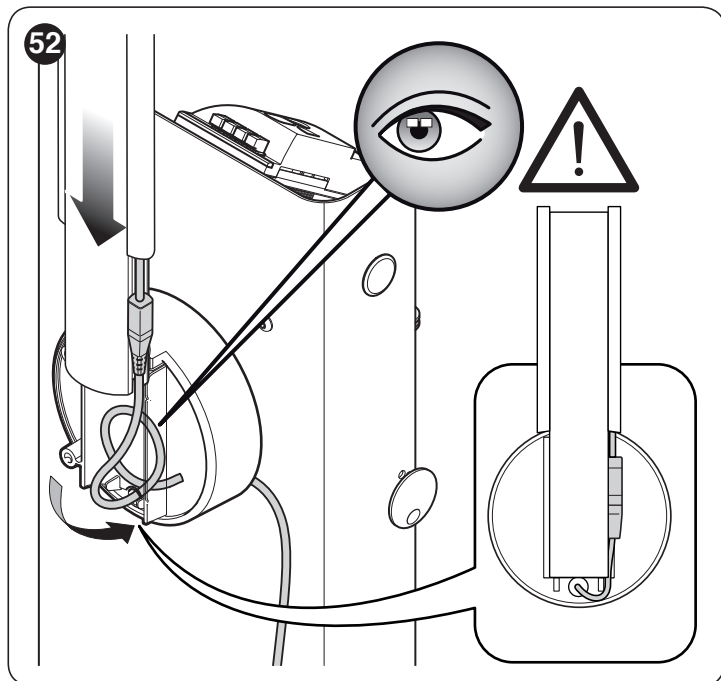
! Výstup "FLASH" má polaritu: ak sa svetlá nerozsvetia, hoci sú naprogramované, je treba obrátiť vodiče zapojené na svorku.

50



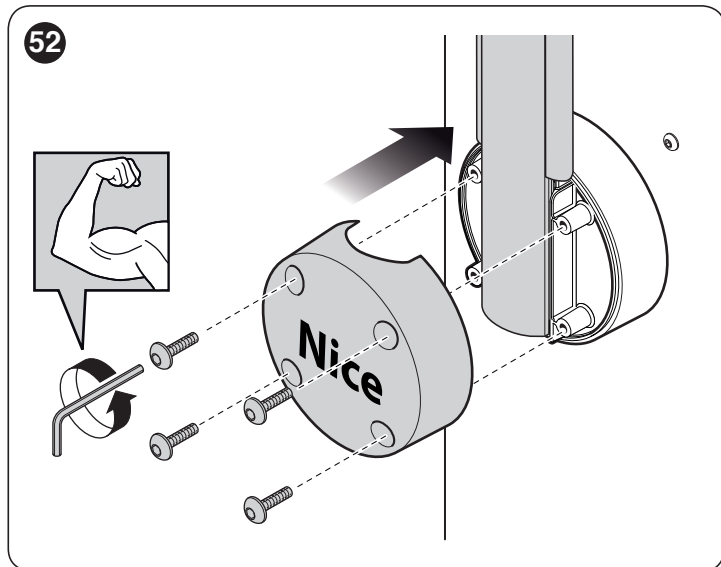
9. Zasuňte a zaistíte konektor do drážky v ramene.

52



10. Nasadíte rameno a zaistíte ho jeho krytom, pevne dotiahnite 4 skrutky a dbajte na to, aby ste nepricvikli kábel.

52



9.5 ZAPOJENIE MAJÁKA ALEBO SEMAFORA

Na kryt závory je možné namontovať led-maják mod. XBA7 alebo semafor s červeným a zeleným led-svetlom mod. XBA8. Režimy fungovania týchto výstražných svetiel môžu byť upravené prostredníctvom programátora **Oview** alebo vhodným naprogramovaním riadiacej jednotky. Bližšie informácie nájdete v návodoch k týmto dvom produktom.

9.6 ZAPOJENIE A INŠTALÁCIA NÚDZOVEJ BATÉRIE



Elektrické zapojenie batérie k riadiacej jednotke musí byť vykonané až po dokončení všetkých fáz montáže a programovania, pretože batéria predstavuje núdzový zdroj elektrického napájania.

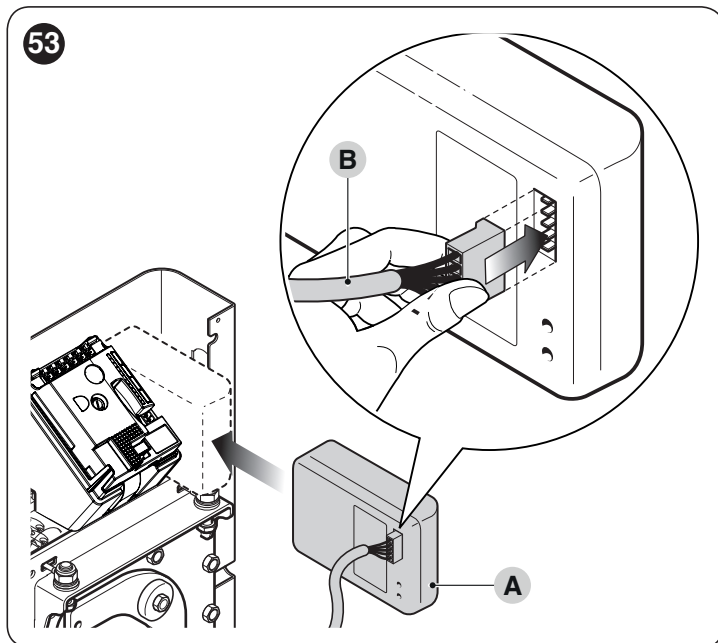


Pred začatím montáže núdzovej batérie vypnite elektrické napájanie riadiacej jednotky.

Ak chcete nainštalovať a zapojiť batériu:

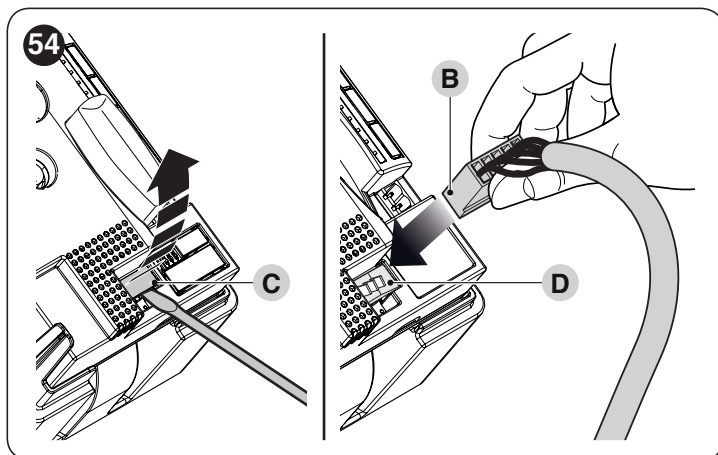
1. Vložte núdzovú batériu (A).
2. Zapojte príslušný kábel (B) na konektor núdzovej batérie.

53



3. Odstráňte membránu (C) na riadiacej jednotke.
4. Zapojte príslušný kábel (B) na konektor riadiacej jednotky (D).

54



5. Zapnite elektrické napájanie zo siete.

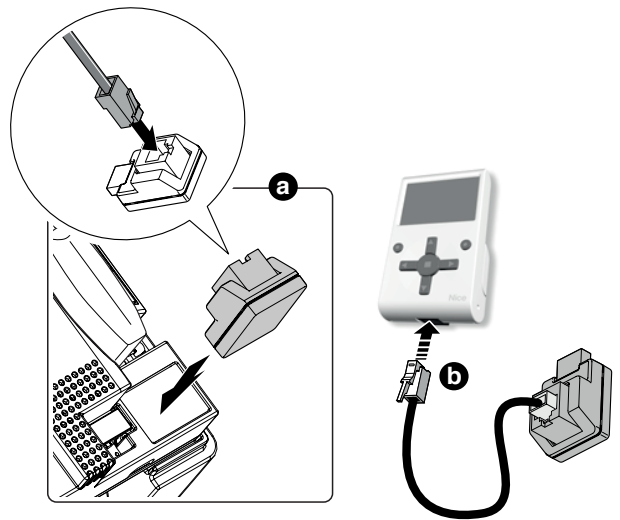
9.7 ZAPOJENIE PROGRAMÁTORA OVIEW

Na špeciálny konektor BusT4 je možné pripojiť programovaciu jednotku "Oview", ktorá umožňuje rýchle a úplné ovládanie inštalácie a servisu a diagnostiku prípadného nesprávneho fungovania. Prístup ku konektoru je cez membránu, ktorú treba odstrániť a konektor zasunúť do príslušnej zásuvky ("Obrázok 55"). Programovacia jednotka umožňuje pracovať cez kábel v maximálnej vzdialenosti približne 100 m od riadiacej jednotky. Môže byť súčasne zapojená na viac riadiacich jednotiek, až 16, a môže zostať pripojená aj počas normálneho fungovania. V tomto prípade špeciálne menu "užívateľ" dovoľuje posielat príkazy riadiacej jednotke. Ak je v riadiacej jednotke zasunutý rádiový prijímač typu OXI, prostredníctvom vzdialeného programátora je možné mať prístup k parametrom načítaných vysieláčov. K týmto funkciám sa vyžaduje kábel so 4 vodičmi (BusT4), cez ktorý je možné vykonávať aj aktualizácie firmvéru riadiacej jednotky. Bližšie informácie nájdete v návode k programátoru "Oview" alebo na stránke www.niceforyou.com.



Pred pripojením rozhrania IBT4N je potrebné vypnúť elektrické napájanie riadiacej jednotky zo siete.

55



9.8 ZAPOJENIE SYSTÉMU NA SOLÁRNU ENERGIU



Ak je automatizácia napájaná zo systému "Solemyo", NESMIE BYŤ NAPÁJANÁ súčasne aj z elektrickej siete.

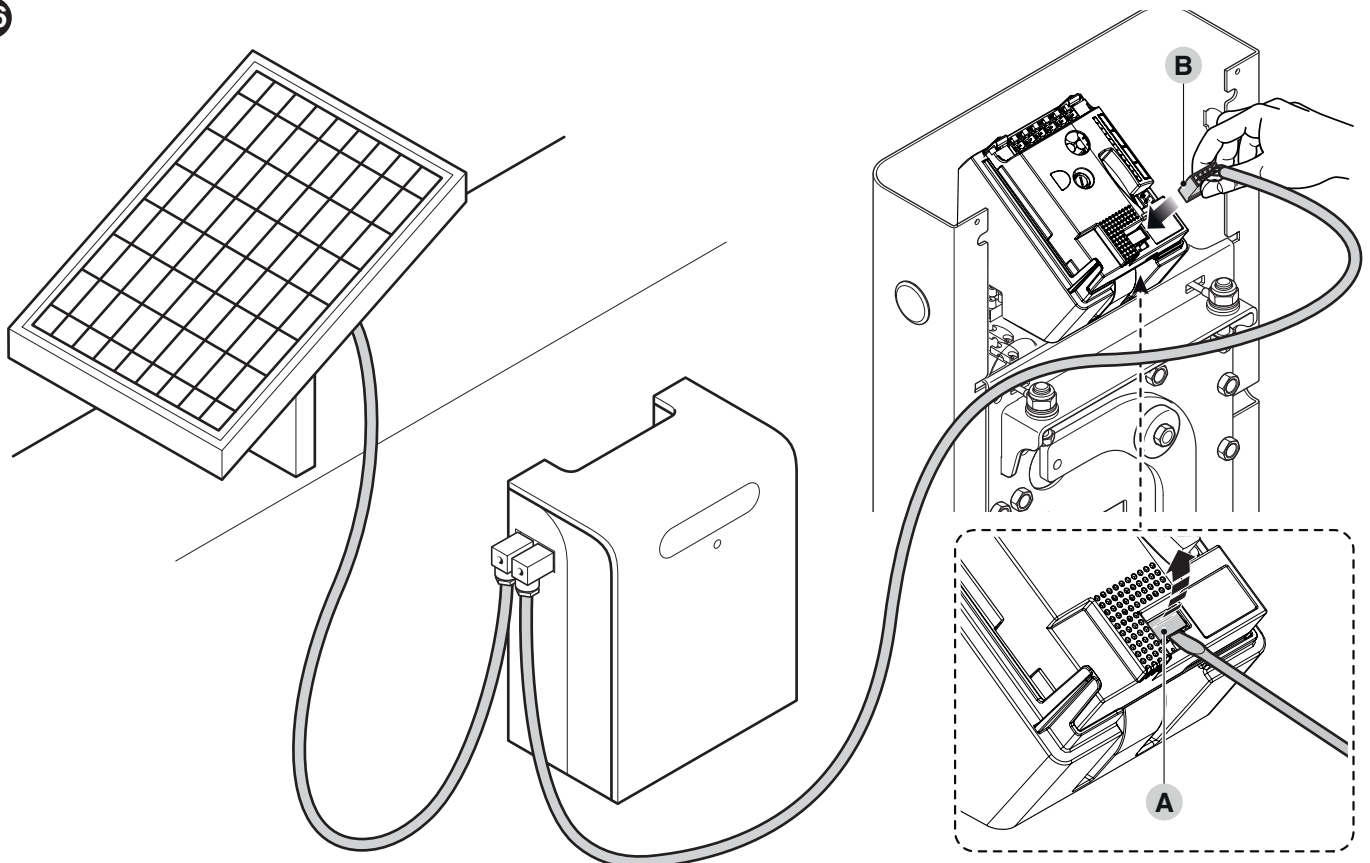


Bližšie informácie o systéme "Solemyo" nájdete v príslušnom návode.

Ak chcete zapojiť systém "Solemyo":

1. Odstráňte plastovú ochranu (A) pomocou skrutkovača.
2. Zasuňte príslušný konektor (B) do riadiacej jednotky.

56



10 SERVIS VÝROBKU

Na udržanie konštantnej úrovne bezpečnosti a zaručenie maximálnej trvácnosti celej automatizácie je potrebný pravidelný servis. Na tento účel je **S-BAR** vybavená počítadlom manévrov a signaliizačným systémom pre požiadavku servisu; viď odsek "**Funkcia "Avízo servisu"**".



Servisné činnosti musia byť vykonávané striktné v zhode s bezpečnostnými predpismi, uvedenými v tejto príručke, a v súlade s platnými predpismi a normami.

Na údržbu pohonu:

1. Servis programujte najneskôr do 6 mesiacov alebo po vykonaní 20.000 manévrov od posledného servisu.
2. Odpojte všetky zdroje elektrického napájania vrátane prípadných núdzových batérií.
3. Skontrolujte stav opotrebenia všetkých materiálov, zahrnutých v automatizácii, pričom osobitnú pozornosť venujte erózii alebo oxidácii konštrukčných prvkov; nahradte prvky, ktoré neposkytujú dostatočné záruky.
4. Skontrolujte stupeň opotrebenia pohyblivých častí a opotrebované časti vymeňte.
5. Opätovne pripojte zdroj elektrického napájania a vykonajte testy a kontroly uvedené v odseku "**Kolaudácia**".

11 LIKVIDÁCIA VÝROBKU



Tento výrobok je neoddeliteľnou súčasťou automatizácie, a preto musí byť zlikvidovaný spolu s ňou.

Tak ako montážne operácie, aj demontáž na konci životnosti zariadenia, musia vykonávať kvalifikovaní pracovníci.

Výrobok sa skladá z rôznych materiálov: niektoré z nich sú určené na recykláciu, iné musia byť zlikvidované. Odporúčame vám informovať sa o systémoch recyklácie alebo likvidácie, uvedených v miestne platných predpisoch pre danú kategóriu výrobkov.

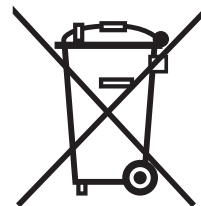


POZOR

Niektoré časti výrobku môžu obsahovať škodlivé alebo nebezpečné látky, ktoré v prípade rozptýlenia v prostredí môžu mať škodlivé účinky na životné prostredie a na ľudské zdravie.



Ako znázorňuje symbol naboku, je zakázané odhodiť tento výrobok do domového odpadu. Vykonajte preto "separovaný zber odpadu" v súlade s metódami stanovenými predpismi platnými na vašom území alebo vráťte výrobok predajcovi pri nákupe nového rovnocenného výrobku.



POZOR

Miestne predpisy môžu stanovovať vysoké pokuty za nelegálnu likvidáciu tohto výrobku.

12 TECHNICKÉ PARAMETRE



Uvedené technické parametre sa vzťahujú na teplotu okolia 20°C (± 5°C). Nice S.p.A. si vyhradzuje právo kedykoľvek vykonať zmenu produktu, pričom však zaručuje jeho funkčnosť a zamýšľané použitie.

Tabuľka 15

TECHNICKÉ PARAMETRE	
Popis	Technický parameter
	S4-BAR - S4-BARI
Typológia	cestná závara na rezidenčné použitie s elektronickou riadiacou jednotkou
Užitočný prejazd (m)	4
Maximálny krútiaci moment pri štarte (Nm)	100
Nominálny krútiaci moment (Nm)	25
Čas otvorenia (s)	≥4 - >5 (s príslušenstvom XBA4)
Max. frekvencia cyklov/h pri nominálnom krútiacom momente	100 - (80 s príslušenstvom XBA4)
Trvácnosť	pozri odsek " Životnosť výrobku "
Napájacie napätie	230 V \approx 50/60 Hz
Napájacie napätie /V1	230 V \approx 50/60 Hz
Maximálny výkon pri štarte (W)	300
Max. výkon pri nominálnom krútiacom momente (W)	200
Izolačná trieda	1
Núdzové napájanie	s voliteľným príslušenstvom PS124
Fotovoltaické napájanie	s voliteľným príslušenstvom SYKCE
Výstup FLASH	pre 1 maják ELDC
Pomocné svetlo	s voliteľným príslušenstvom XBA7
Výstup BLUEBUS	jeden výstup s maximálnou záťažou 12 jednotiek BlueBus
Vstup STOP	pre kontakty normálne zatvorené, normálne otvorené alebo s konštantným odporom 8,2 k Ω ; s automatickým načítaním (zmena voči načítanému stavu vyvolá príkaz STOP)
Vstup Sbs	pre kontakty normálne otvorené
Vstup OPEN	pre kontakty normálne otvorené
Vstup CLOSE	pre kontakty normálne otvorené
Vstup HP Sbs	pre kontakty normálne otvorené
Zásuvka rádia	konektor SM pre prijímače SMXI alebo SMXIS
Vstup ANTENNA Radio	50 Ω pre kábel typu RG58 alebo podobný
Programovateľné funkcie	viď kapitolu " PROGRAMOVANIE " a ďalšie možnosti programovania prostredníctvom programovacej a ovládacej jednotky Oview
Funkcie so samonačítaním	automatické načítanie zariadení zapojených na výstup BlueBus automatické načítanie typu zariadenia "STOP" (kontakt NO, NZ alebo odpor 8,2 k Ω) načítanie polôh otvorenia a zatvorenia ramena
Pracovná teplota (°C)	-20 ÷ 50
Použitie v obzvlášť kyslej alebo slanej alebo potenciálne výbušnej atmosfére	nie
Stupeň ochrany (IP)	44
Rozmery (mm) a váha (g)	330x179,5x1146 v.; 35

Vyhlasenie o zhode EÚ

a vyhlásenie o zabudovaní "čiastočne skompletizovaného strojového zariadenia"

Poznámka - Obsah tohto vyhlásenia zodpovedá obsahu úradného dokumentu, uloženého v ústredí spoločnosti Nice S.p.a., a najmä jeho poslednej verzii, ktorá bola k dispozícii pred tlačou tohto návodu. Tu uvedený text bol upravený z vydavateľských dôvodov. Kópiu pôvodného vyhlásenia je možné získať v sídle Nice S.p.a. (TV), Taliansko.

Číslo: 407/S-BAR

Vydanie: 10

Jazyk: SK

Meno výrobcu:

Nice s.p.a.

Adresa:

Via Callalta 1, 31046 Oderzo (TV), Taliansko

Osoba oprávnená zostavením

technickej dokumentácie:

Nice s.p.a.

Typ výrobku:

Elektromechanická závora

Model / Typ:

S4BAR, S4BARI

Príslušenstvo:

Pozri katalóg

Dolupodpísaný Roberto Griffa, ako Chief Executive Officer, vyhlasuje na svoju vlastnú zodpovednosť, že horeuvedený výrobok spĺňa náležitosti nasledovných smerníc:

- Smernica Európskeho parlamentu a Rady 2014/30/EÚ z 26. februára 2014 o harmonizácii právnych predpisov členských štátov vzťahujúcich sa na elektromagnetickú kompatibilitu (prepracované znenie)

Ďalej výrobok spĺňa náležitosti nasledovnej smernice podľa požiadaviek platných pre "čiastočne skompletizované strojové zariadenia" (Príloha II, časť 1, oddiel B):

- Smernica Európskeho parlamentu a Rady 2006/42/ES zo 17. mája 2006 o strojových zariadeniach a o zmene a doplnení smernice 95/16/ES (prepracované znenie)

Vyhlasuje sa, že príslušná technická dokumentácia bola vyplnená v súlade s prílohou VII B smernice 2006/42/ES a že boli dodržané nasledovné základné požiadavky: 1.1.1 - 1.1.2 - 1.1.3 - 1.2.1 - 1.2.6 - 1.5.1 - 1.5.2 - 1.5.5 - 1.5.6 - 1.5.7 - 1.5.8 - 1.5.10 - 1.5.11

Výrobca sa zaväzuje na základe dôvodnej žiadosti odovzdať kompetentným orgánom príslušné informácie o "čiastočne skompletizovanom strojovom zariadení", pričom sa zachová nedotknuté jeho právo na duševné vlastníctvo.

Ak je "čiastočne skompletizované strojové zariadenie" uvedené do prevádzky v európskej krajine s úradným jazykom iným, ako je ten, v ktorom je písané toto vyhlásenie, dovozca má povinnosť priložiť k tomuto vyhláseniu príslušný preklad.

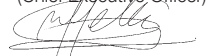
Upozorňuje sa, že "čiastočne skompletizované strojové zariadenie" nesmie byť uvedené do prevádzky, až kým koncové strojové zariadenie, v ktorom je zabudované, nebolo vyhlásené zhodným s ustanoveniami smernice 2006/42/ES.

Okrem toho výrobok spĺňa náležitosti nasledovných noriem:

EN 60335-1:2012+A11:2014, EN 62233:2008, EN 60335-2-103:2015

Oderzo, 21/12/2017

Ing. Roberto Griffa
(Chief Executive Officer)





POZOR!

Vaše zariadenie je stroj, ktorý verne vykonáva vaše príkazy. Nevedomé a nesprávne používanie môže vyvolať nebezpečenstvo:

- Neuvádzajte závoru do pohybu, ak sa v jej okolí nachádzajú osoby, zvieratá alebo predmety.
- Je prísne zakázané dotýkať sa častí zariadenia, keď je rameno v pohybe.
- Fotobunky nie sú bezpečnostné zariadenie, ale iba pomocné zariadenie pre bezpečnosť. Sú vyrobené so spoľahlivou technológiou, ale za extrémnych podmienok nemusia fungovať správne alebo sa môžu poškodiť a v niektorých prípadoch poškodenie nemusí byť okamžite viditeľné. Z tohto dôvodu sa pri používaní automatizácie riadte všetkými pokynmi uvedenými v tejto príručke.
- Pravidelne kontrolujte správne fungovanie fotobuniek.



JE ABSOLÚTNE ZAKÁZANÉ prechádzať počas zatvárania ramena! Prejazd je dovolený len vtedy, keď je rameno úplne otvorené a nehybné.



DETI

Automatický systém zaručuje vysokú úroveň bezpečnosti. Vďaka detekčným systémom kontroluje a garantuje svoj pohyb počas prítomnosti osôb alebo vecí. V každom prípade by malo byť deťom zakázané hrať sa v blízkosti automatizácie a aby sa zabránilo náhodnej aktivácii, nemali by sa nechávať ovládače v ich dosahu. Automatická závoru nie je hra!

Výrobok nie je určený na používanie osobami (vrátane detí) s obmedzenými fyzickými, zmyslovými alebo duševnými schopnosťami alebo osobami bez príslušných skúseností a znalostí, pokiaľ nie sú pod dohľadom osôb zodpovedných za ich bezpečnosť a neboli týmito osobami poučené o používaní výrobku.

Anomálie: akonáhle spozorujete akúkoľvek abnormálnu prevádzku zariadenia, vypnite elektrické napájanie a vykonajte ručné odblokovanie motora (viď pokyny na konci kapitoly), aby bolo možné manuálne fungovanie ramena. Nevykonávajte žiadne opravy sami, vždy sa s dôverou obráťte na vášho montéra.



Nevykonávajte zmeny v inštalácii a parametroch programovania a nastavení riadiacej jednotky: tieto činnosti musí vykonať montér.

Porucha alebo prerušenie napájania: počas čakania na pomoc montéra alebo obnovenie elektrickej energie, ak zariadenie nie je vybavené núdzovými batériami, automatizácia môže byť rovnako používaná: v takom prípade musíte odblokovať motor (viď pokyny na konci kapitoly) a ručne pohybovať ramenom.

Pokazené bezpečnostné zariadenia: zariadenie je možné spustiť aj vtedy, keď niektoré bezpečnostné zariadenie nefunguje správne alebo je pokazené. Závoru je možné ovládať v režime **“Osoba prítomná”**, a to nasledovným spôsobom:

1. Pomocou vysielачa alebo kľúčového selektora a pod. pošlite príkaz na aktiváciu ramena. Ak všetko funguje správne, rameno sa bude normálne pohybovať, inak maják niekoľkokrát zabliká a manéver sa nespustí (počet zábleskov závisí od dôvodu, pre ktorý sa manéver nerozbieha).
2. V takom prípade do 3 sekúnd znovu stlačte a podržte stlačené tlačidlo na vydanie príkazu.
3. Približne po 2 sekundách rameno vykoná požadovaný manéver v režime **“Osoba prítomná”**, to znamená, že sa bude pohybovať, iba počas stlačeného ovládacieho tlačidla.



Ak bezpečnostné zariadenia nefungujú, odpočívajte sa čo najskôr privolať k oprave kvalifikovaného technika.

Kolaudácia, pravidelná údržba a prípadné opravy by mali byť zaznamenané osobami, ktoré ich vykonávajú, a doklady uschované u majiteľa zariadenia. Jediné činnosti, ktoré môže užívateľ pravidelne vykonávať, sú čistenie sklíčok fotobuniek (použite mäkkú a mierne navlhčenú handričku) a odstránenie prípadných listov alebo kameňov, ktoré by mohli prekážať automatickému systému.



Užívateľ zariadenia musí pred vykonaním akejkoľvek činnosti ručne odblokovať motor, aby sa zabránilo náhodnej aktivácii ramena (viď pokyny na konci kapitoly).

Servis: aby sa udržala konštantná úroveň bezpečnosti a zabezpečila maximálna životnosť celej automatizácie, je potrebná pravidelná údržba (minimálne každých 6 mesiacov).



Všetky kontroly, servisné práce alebo opravy smú vykonávať len špecializovaní pracovníci.

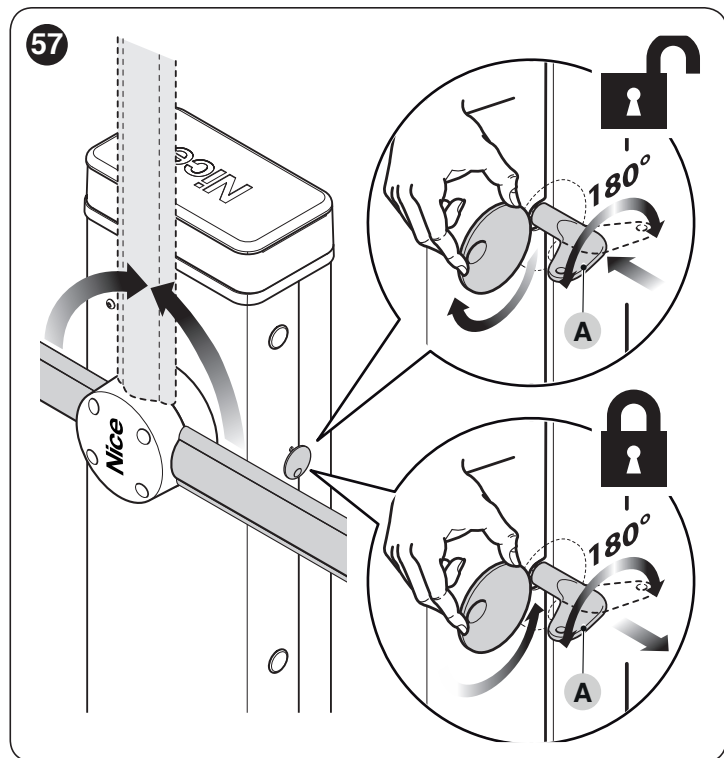
Likvidácia: po skončení úžitkového obdobia automatizácie sa uistite, že likvidačné práce vykonávajú kvalifikovaní pracovníci a že materiály budú recyklované alebo zlikvidované v súlade s platnými predpismi.

Výmena batérie v diaľkovom ovládači: ak má diaľkový ovládač po určitej dobe používania znížený dosah alebo úplne prestane fungovať, môže to byť spôsobené vybitím batérie (v závislosti od intenzity používania môže batéria vydržať niekoľko mesiacov až vyše roka). Zistíte to tak, že kontrolka na ovládači sa nerozsvieti alebo je slabá, alebo sa rozsvieti len na krátky moment. Predtým, než sa obrátite na montéra, skúste vymeniť batériu za inú, vybratú z druhého ovládača, ktorý funguje správne: ak bola príčinou poruchy batéria, stačí ju vymeniť za novú rovnakého typu.

Odblokovanie a ručný pohyb

Pre odblokovanie:

1. Vložte a otočte kľúč (A) o 180° doľava alebo doprava.



2. Teraz môžete rameno ručne posunúť do ľubovoľnej polohy.

Pre zablokovanie:

1. Nastavte kľúč (A) do východiskovej polohy.
2. Vytiahnite kľúč.
3. Otočte kryt zámku.

SERVISNÝ PLÁN (odovzdať koncovému používateľovi)



Tento register údržby musí byť odovzdaný majiteľovi zariadenia po vyplnení požadovaných častí.

V tomto Registri musia byť zaznamenané všetky vykonané aktivity týkajúce sa servisu, opráv a úprav. Register musí byť aktualizovaný po vykonaní každej práce a starostlivo uschovaný, aby bol dostupný pri prípadnej inšpekcii zo strany autorizovaných orgánov.

Tento "Register údržby" sa vzťahuje na nasledovné zariadenie:

mod. **S4BAR** - sériové č. - namontované dňa - na adrese

Súčasťou tohto "Registra údržby" sú nasledovné priložené doklady:

- 1) - Servisný plán
- 2) -
- 3) -
- 4) -
- 5) -
- 6) -

Podľa priloženého "Servisného plánu" sa servisné práce musia vykonávať s nasledovnou frekvenciou: **každých 6 mesiacov** alebo **každých 10 % predpokladanej životnosti cyklov manévrov**, v závislosti od toho, čo nastane ako prvé.

SERVISNÝ PLÁN



Pozor! - Servis zariadenia musí byť vykonaný kvalifikovaným technickým pracovníkom, v súlade s bezpečnostnými normami vymedzenými platnými právnymi predpismi a bezpečnostnými inštrukciami uvedenými v kapitole "VŠEOBECNÉ POKYNY A ODPORÚČANIA PRE BEZPEČNOSŤ", na začiatku tohto návodu.

V zásade cestná závora nevyžaduje špeciálny servis. V každom prípade sa odporúča pravidelná kontrola, ktorá umožňuje udržanie efektivity zariadenia a zabezpečenie správneho fungovania bezpečnostných systémov.

Čo sa týka servisu prídavných zariadení cestnej závory, postupujte podľa príslušných servisných plánov.

Vo všeobecnosti sa odporúča vykonávať pravidelnú kontrolu s frekvenciou každých 6 mesiacov alebo, detailnejšie, je možné vypočítať servisnú dobu na základe týchto odporúčaní:

- Ak je **S-BAR** nastavená na vysokú rýchlosť - pri vysokých stupňoch rýchlosti alebo s ramenom zaťaženým príslušenstvom si vyžaduje častejšie prehliadky.

- **Vo všeobecnosti** na stanovenie počtu cyklov pre údržbu treba vykonať odhad životnosti v zmysle tabuľky 4 a plánovať servis aspoň každých 10% výsledných manévrov; napr. ak by bola celková životnosť 500.000, servis sa má robiť každých 50.000 cyklov.



Pozor! - Systém vyváženia je založený na používaní pružiny. Životnosť tejto pružiny je priemerne viac ako 500.000 cyklov, ale pre primeranú bezpečnostnú rezervu sa odporúča vymeniť pružinu pred týmto termínom.

Poznamenávame, že aj v prípade zlomenia pružiny cestná závora naďalej spĺňa požiadavku uvedenú v bode "4.3.4 normy EN 12604: 2000".



Systém vyváženia ramena musí byť kontrolovaný aspoň 2-krát ročne, najlepšie v prechodných ročných obdobiach.

V určených servisných intervaloch treba vykonať nasledovné kontroly a výmeny:

1. Odpojte všetky zdroje elektrického napájania.

2. Skontrolujte stav opotrebenia všetkých materiálov, z ktorých sa závora skladá, s osobitnou pozornosťou venovanou znakom korózie alebo oxidácie konštrukčných prvkov; nahraďte diely, ktoré neposkytujú dostatočné bezpečnostné záruky.
3. Skontrolujte, že nie je vôľa medzi vyvažovacou pákou a výstupným hriadelom. V prípade potreby úplne dotiahnite stredovú skrutku.
4. Skontrolujte správne fungovanie ručného odblokovania.
5. Dajte rameno do vzpriamenej polohy a skontrolujte, či rozstup medzi závitmi vyvažovacej pružiny je konštantný a bez deformácií.
6. Odblokujte a skontrolujte správnu vyváženosť ramena a prípadné prekážky počas ručného otvárania a zatvárania. Znovu zablokujte rameno a vykonajte proces kolaudácie.
8. Skontrolujte postupne správne fungovanie všetkých bezpečnostných zariadení prítomných v systéme (fotobunky, citlivé hrany atď.). Keď niektoré zariadenie zasiahne, led "BlueBus" na riadiacej jednotke vydá 2 rýchle záblesky na potvrdenie, že bola rozoznaná udalosť.
9. Skontrolujte správne fungovanie fotobuniek nasledovným spôsobom: v závislosti od toho, či boli nainštalované jeden alebo dva páry fotobuniek, treba si pripraviť jeden alebo dva hranoly z pevného materiálu (napr. drevené) s rozmermi 70x30x20 cm. Každý hranol musí mať tri steny, jednu pre každý rozmer, z reflexného materiálu (napr. zrkadlo alebo lesklý lak) a tri steny z matného materiálu (napr. natreté matnou čiernou farbou). Aby bolo možné otestovať fotobunky umiestnené 50 cm nad zemou, opríte hranol o podlahu; pri teste fotobuniek vo výške 1 m nad zemou zdvihnite hranol do výšky 50 cm. V prípade skúšky jedného páru fotobuniek musí byť skúšobné teleso umiestnené presne pod stredom ramena, pričom strany s dĺžkou 20 cm musia byť obrátené smerom k fotobunkám, a posúvané po celej dĺžke ramena. V prípade skúšky dvoch párov fotobuniek musíte najprv urobiť skúšku zvlášť pre každý pár s použitím jedného skúšobného telesa, a potom ju zopakovať s dvomi skúšobnými telesami. Každé skúšobné teleso by malo byť umiestnené bokom od stredu ramena vo vzdialenosti 15 cm, a potom sa musí posúvať po celej dĺžke ramena.

POZNÁMKY

A series of horizontal dashed lines for writing notes.



Nice SpA
Via Callalta, 1
31046 Oderzo TV Italy
info@niceforyou.com

www.niceforyou.com

IDV0644A00SK_18-01-2019