

RAY

Prevodový motor pre křídlovú bránu
Převodový motor pro křídlovou bránu

OBSAH

1

Bezpečnostní upozornění

2

Přehled produktu

- 2.1 Popis produktu
- 2.2 Modely a charakteristiky

3

Předbežné kontroly

4

Instalace produktu

- 4.1 Instalace
- 4.2 Elektrické zapojení
- 4.3 Nastavení mechanických koncových spínačů při otevření
- 4.4 Výměna LED

5

Testování a uvedení do provozu

- 5.1 Testování
- 5.2 Uvedení do provozu

6

Obrázky

7

CE prohlášení o shodě

1 - BEZPEČNOSTNÍ UPOZORNĚNÍ

POZOR - pro zajištění osobní bezpečnosti je potřeba dodržovat tyto pokyny a uschovat je budoucí použití.

Pozorně si přečtěte pokyny před započítím instalace.

Konstrukce a výroba zařízení tvořících produkt a informace v této příručce jsou v souladu s platnými bezpečnostními normami. Avšak nesprávnou instalací nebo programováním můžete způsobit vážné poranění pracujících osob nebo uživatelů systému. Dodržování pokynů uvedených při instalaci výrobku je proto velmi důležité.

Pokud máte jakékoli pochybnosti týkající se instalace, nepokračujte a obraťte se na Vášho prodejce nebo technický servis spol. Branyposuvne.sk

Podle evropské legislativy musí být automatické brány nebo vrata v souladu s normami určenými ve směrnici 2006/42/ES (směrnice pro strojní zařízení), a především s normami EN 12445, EN 12453, EN 12635 a EN 13241-1, které obsahují vyhlášku Předpokládaná shoda automatizačního systému.

Konečné připojení automatizačního systému k elektrické síti, testování systému, uvedení do provozu a pravidelnou údržbu musí vykonávat kvalifikovaný personál, při dodržení všech pokynů uvedených v části "Testování a uvedení do provozu automatizačního systému".

Uvedené osoby jsou také zodpovědné za zkoušky potřebné na ověření, řešení přijaté podle současných rizik a zabezpečení dodržování všech právních předpisů a norem, především s ohledem na všechny požadavky normy EN 12445, která stanovuje zkušební metody pro testování vrat a bran se systémy automatizace.

VAROVÁNÍ - Před zahájením instalace proveďte následující kontroly a hodnocení:

Zkontrolujte stav všech částí, které budete instalovat. Pokud se Vám jeví kterákoliv část nefunkční nepokračujte v instalaci.

Proveďte vyhodnocení rizik včetně seznamu základních požadavků na bezpečnost, jak je stanoveno v příloze I směrnice o strojních zařízeních s uvedením řešení. Hodnocení rizik je jedním z dokumentů obsažených v souboru technické dokumentace. Tento musí být vytvořen profesionální firmou, která provádí instalaci produktu. Nikdy nevykonávejte žádné úpravy na jiných částech automatizačního systému, než je uvedeno v této příručce. Operace tohoto druhu mohou vést k poruchám. Výrobce odmítá jakoukoliv zodpovědnost za škody způsobené neoprávněnými úpravami výrobků. Nedovolte, aby se součásti automatizačního systému ponořily do vody anebo jiných tekutin. Zabezpečte, aby se voda anebo jiná tekutina nedostaly k elektrické části pohonu.

Pokud k tomu dojde, odpojte napájení a obraťte se na Branyposuvne.sk. Použití automatického systému v těchto podmínkách může ohrozit Vaše zdraví.

Nikdy nepokládejte komponenty automatizačního systému v blízkosti zdrojů tepla, ani je nevystavujte otevřenému ohni. Mohlo by dojít k poškození systémových komponentů. Všechny operace vyžadující otevření ochranných krytů různých součástí automatizačních systémů musí být vykonávány s odpojenou řídicí jednotkou. Uživatelům se doporučuje nainstalovat tlačítka nouzového zastavení v blízkosti automatizační techniky (připojené k STOP vstupu), aby se brána anebo vrata zastavily okamžitě v případě nebezpečí;

Toto zařízení "Výrobek" není určeno pro používání osobami (včetně dětí) se sníženými fyzickými, smyslovými anebo duševními schopnostmi anebo s nedostatkem zkušeností a zručnosti, ladaže osoba zodpovědná za jejich bezpečnost zabezpečuje dohled anebo pokyny v používání přístroje. Děti musí být pod dozorem, aby se zajistilo, že si nebudou hrát s pohonem brány.

POZOR - údaje a informace uvedené v této příručce se mohou kdykoliv změnit a to bez povinnosti ze strany branyposuvne.sk o tom informovat.



2 - PŘEHLED PRODUKTU

2.1 - Popis produktu

Převodové motory RAY jsou určeny pro instalaci do systémů pro automatizaci křídlových bran. Převodové motory RAY byly navrženy a vyrobeny tak, aby byly nainstalovány na křídlovou bránu v mezích hmotnosti uvedené v tabulce technických specifikací.

Použití převodových motorů pro instalace, které se liší od těch, které jsou uvedeny dále, je zakázáno.

2.2 - Modello e caratteristiche tecniche

Codice	Descrizione
RAY2524	Motoriduttore per ante a battente con lunghezza max 3 m e peso 150 Kg, 24 Vdc
RAY4024	Motoriduttore per ante a battente con lunghezza max 4 m e peso 300 Kg, 24 Vdc
RAY4024E	Motoriduttore per ante a battente con lunghezza max 4 m e peso 300 Kg con encoder, 24 Vdc
RAY40	Motoriduttore per ante a battente con lunghezza max 4 m e peso 300 Kg, 230 Vac
RAY40110	Motoriduttore per ante a battente con lunghezza max 4 m e peso 300 Kg, 110 Vac
RAY2224	Motoriduttore per ante a battente con lunghezza max 3 m e peso 150 Kg, 24 Vdc
RAY4024R	Motoriduttore per ante a battente con lunghezza max 4 m e peso 150 Kg, 24 Vdc, reversibile

DATI TECNICI

MODELLO	RAY2524	RAY4024 RAY4024E	RAY40	RAY40110	RAY2224	RAY4024R
SPECIFICHE TECNICHE						
Velocità	2,6 cm/s	1,5 cm/s	1,6 cm/s	1,6 cm/s	2,6 cm/s	3 cm/s
Forza di spinta	1500 N	2000 N	2000 N	2000 N	1500 N	1000 N
Ciclo di lavoro	80%	80%	40%	40%	80%	80%
Tempo di apertura a 90°	18-25*	20-25*	20-25*	25 sec	18-25*	15-20*
Corsa utile	415 mm	415 mm	415 mm	415 mm	415 mm	415 mm
Centrale di comando	14AB	14AB2	CT202	CT202V120	CT202 24	14AB2
Alimentazione	24 Vdc	24 Vdc	230 Vac	110 Vac	24 Vdc	24 Vdc
Assorbimento motore	3,5 A	5 A	1,2 A	2,2 A	3,5 A	5 A
Potenza assorbita	85 W	120 W	280 W	280 W	85 W	120 W
Condensatore	-	-	8 µF	20 µF	-	-
Termoprotezione	-	-	150 °C	150 °C	-	-
Luce integrata	si	si	-	-	-	si
Grado di protezione	IP44	IP44	IP44	IP44	IP44	IP44
Dimensioni (L - P - H)	844-100-104 mm	844-100-104 mm	844-100-104 mm	844-100-104 mm	844-100-104 mm	844-100-104 mm
Peso	6 Kg	8 Kg	8 Kg	8 Kg	6 Kg	8 Kg
Temperatura di esercizio	-20°+55°C	-20°+55°C	-20°+55°C	-20°+55°C	-20°+55°C	-20°+55°C
Peso massimo anta	500 Kg	600 Kg	600 Kg	600 Kg	500 Kg	500 Kg

* con quote di installazione ottimali

3 - PŘEDBĚŽNÉ KONTROLY

Před instalací produktu proveďte následující kontroly:

- Zkontrolujte bránu, zda je vhodná pro instalaci automatického pohonu.
- Hmotnost a rozměr brány musí souhlasit s typem použitého pohonu.
- Zkontrolujte, zda je brána bezpečná a plně funkční.
- Zkontrolujte, jestli není místo, kde bude pohon instalovaný zaplavované vodou.
- Vysoká kyselost anebo slanost prostředí - případně umístění vedle zdroje tepla může způsobit, že pohon nebude fungovat správně.
- Zkontrolujte zda při ručním pohybu jde brána snadno.
- Zkontrolujte, zda je brána správně vyvážená a nenaklání se na jednu stranu.
- Zkontrolujte zda je přívod napájení správně uzemněný.
- Ujistěte se, že všechny Vámi použité materiály jsou vhodné pro tuto instalaci.



4 - INSTALACE PRODUKTU

4.1 - Instalace

Před započítím instalace zkontrolujte neporušenost produktu, a kompletnost balení (obr. 3).

Také se ujistěte, že montážní plocha pro umístění motoru je kompatibilní s doporučenými rozměry (obr. 1).

Zkontrolujte povolený úhel otevření, na základě montážních bodů podle grafu (obr. 5).

Obr.6 ukazuje typickou instalaci:

- Pohony
- Fotobuňky
- Sloupky pro fotobuňky
- Blikající světlo s anténou
- Klíčový spínač anebo digitální klávesnice
- Řídící jednotka

Instalace zadní upevňovací konzoly

Poloha upevňovací zadní konzoly je určena v závislosti na grafu (obr. 5). Důležité: Instalace, v kterých jsou hodnoty "A" a "B" (obr. 5) co nejpodobnější jsou nevhodnější (L.o. = optimální linie). Pokud je to nutné, odřežte zadní držák (obr. 7), aby se dosáhla hodnota "B", potom svařte upevňovací držák na stěnu. Připevněte držák na stěnu pomocí svářečky nebo šroubů (nejsou součástí balení).

Instalace přední upevňovací konzoly

Přední konzola musí být upevněna na bránu podle rozměru "E" v tabulce č.1.

Poznámka: Pokud instalujete doraz do zavřené polohy zmenšete si hodnotu E o 40 mm.

Přední konzola musí být ve stejné výšce jako zadní konzola (Obr.8).

Instalace převodového motoru

Otevřete dveře odblokování a odstraňte 2 šrouby, které drží zadní kryt (obr. 9a). Sejměte horní kryt jemným potažením dozadu (obr. 9a). Umístěte převodový motor před zadní konzolu a vložte upevňovací šroub (obr.9B). Vložte kolík konzoly do přední konzoly a zajistěte ho šroubem a podložkou (obr.9C). Utáhněte šroub na zadní konzole (obr.9D).

4.2 - Elektrické zapojení

Povolte kabelové průchodky a vložte napájecí kabel (obr. 12). Připojte vodiče napájecího kabelu ke svorkovnici podle schéma (obr. 13). Našroubujte kabelové průchodky.

Nasadte horní kryt. Otevřete dvířka a utáhněte 2 šrouby, které zajišťují zadní kryt.

4.3 - Nastavení mechanického koncového dorazu při otevření

Uvolněte převodový motor (obr.10). Uvolněte šroub na mechanickém koncovém dorazu, aby byl schopný se pohybovat. Otevřete bránu ručně do místa požadovaného otevření. Posuňte mechanický doraz na hranici otevření a zajistěte ho šroubem (obr. 11).

Pokud potřebujete upravit také mechanický koncový spínač zavírání (není součástí balení), opakujte stejný postup, tentokrát ručně posuňte bránu do místa požadovaného zavření.

4.4 - Výměna LED

Vypněte napájení.
S pomocí šroubováku odstraňte spodní šroubek (obr.14a).
Odstraňte kryt a LED pásek (obr.14).
Odpojte konektor (obr. 14b).

Připojte nové LED diody a vložte je do masky.
Vložte masku do krytu - nejdříve vložte stranu kde je těsnění a potom ho zajistěte šroubem.

5- TESTOVÁNÍ A UVEDENÍ DO PROVOZU

System musí být uveden do provozu kvalifikovaným technikem, který musí provést testy systému podle evropské normy EN12445.

5.1 Testování

Všechny části systému musí být otestovány jak to popisuje jejich manuál. Ujistěte se, že všechny bezpečnostní doporučení byly dodrženy.

Zkontrolujte, zda je brána schopna se volně pohybovat, když je pohon odblokovaný. Zkontrolujte zda všechna připojená zařízení (fotobuňky, stop tlačítka atd.) pracují správně.

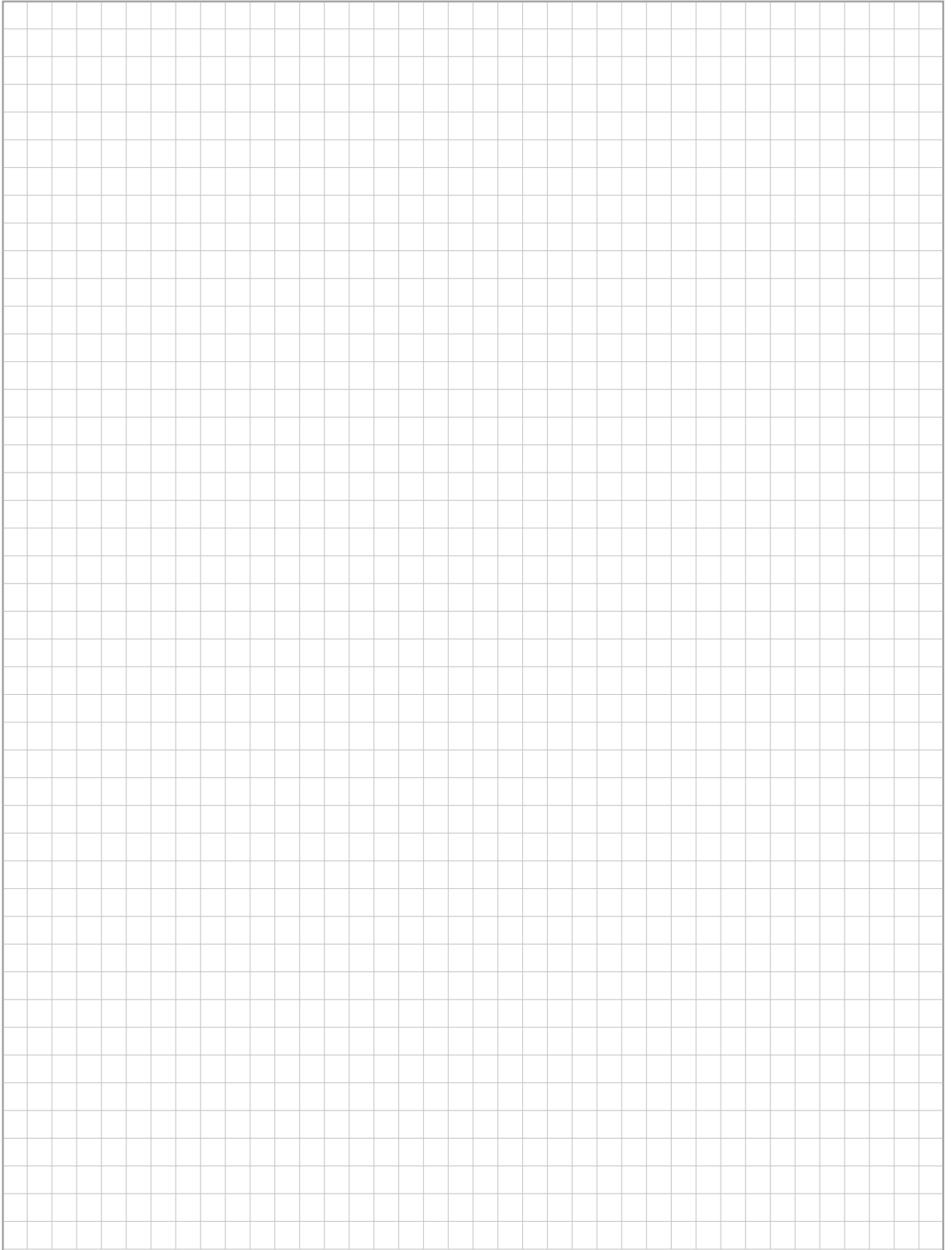
5.2 - Uvedení do provozu

Pokud jsou VŠECHNY části systému plně funkční a otestované, systém může být uvedený do provozu.

Vypracujte si náčrt zapojení a zapište si taktéž všechny případné poznámky. Odložte si taktéž tento manuál pro případné další použití.

Ubezpečte se, že uživatelé systému jsou zcela zaučeni.

POZNAMKY



OBSAH

1	Bezpečnostné upozornenia	p. 9
2	Prehľad produktu	p. 10
2.1	Popis produktu	p. 10
2.2	Modeli a charakteristiky	p. 10
3	Predbežné kontroly	p. 10
4	Inštalácia produktu	p. 11
4.1	Inštalácia	p. 11
4.2	Elektrické zapojenia	p. 11
4.3	Nastavenie mechanického koncového dorazu pri otváraní	p. 11
4.4	Výmena LED - 24 Vdc	p. 11
5	Testovanie a uvedenie do prevádzky	p. 12
5.1	Testovanie	p. 12
5.2	Uvedenie do prevádzky	p. 12
6	Obrázky	p. 44
7	EC Vyhlásenie o zhode	p. 49

1 - BEZPEČNOSTNÉ UPOZORNENIA

POZOR - na zabezpečenie osobnej bezpečnosti je potrebné dodržiavať tieto pokyny a odložiť ich pre budúce použitie.

Pozorne si prečítajte pokyny pred začatím inštalácie.

Konštrukcia a výroba zariadení tvoriacich produkt a informácie v tejto príručke sú v súlade s platnými bezpečnostnými normami. Avšak nesprávnou inštaláciou alebo programovaním môžete spôsobiť vážne poranenie pracujúcich osôb alebo používateľov systému. Dodržiavanie uvedených pri inštalácii výrobku je preto veľmi dôležité.

Ak máte akékoľvek pochybnosti týkajúce sa inštalácie, nepokračujte a obráťte sa na Vášho predajcu alebo technický servis spol. Branyposuvne.sk

Podľa európskej legislatívy musia byť automatické dvere alebo vráta v súlade s normami určenými v smernici 2006/42/ES (smernica pre strojové zariadenie), a najmä normy EN 12445, EN 12453, EN 12635 a EN 13241-1, ktoré obsahujú vyhlásenie Predpokladaná zhoda automatizačného systému.

Konečné pripojenie automatizačného systému k elektrickej sieti, testovanie systému, uvedenie do prevádzky a pravidelnú údržbu musí vykonávať kvalifikovaný personál, pri dodržaní všetkých pokynov uvedených v časti "Testovanie a uvedenie do prevádzky automatizačného systému".

Uvedené osoby sú tiež zodpovedné za skúšky potrebné na overenie, riešenia prijaté podľa súčasných rizík a zabezpečenie dodržiavania všetkých právnych predpisov, noriem a predpisov, najmä s ohľadom na všetky požiadavky normy EN 12445, ktorá stanovuje skúšobné metódy pre testovanie dverí a brán so systémami automatizácie.

VAROVANIE - Pred zahájením inštalácie vykonajte nasledujúce kontroly a hodnotenia:

Skontrolujte stav všetkých častí, ktoré budete inštalovať. Ak sa Vám javí ktorákoľvek časť nefunkčnou, nepokračujte v inštalácii.

Vykonajte posúdenie rizík vrátane zoznamu základných požiadaviek na bezpečnosť, ako je stanovené v prílohe 1 smernice o strojových zariadeniach s uvedením riešenia. Hodnotenie rizík je jedným z dokumentov obsiahnutých v súbore technickej dokumentácie. Tento musí byť zostavený profesionálnou firmou, ktorá robí inštaláciu produktu. Nikdy nevykonávajte žiadne úpravy na časti automatizačného systému, než je uvedené v tejto príručke. Operácie tohto druhu môžu viesť k poruchám. Výrobca odmieta akúkoľvek zodpovednosť za škody spôsobené neoprávnenými úpravami výrobkov. Nedovoľte, aby sa súčasťou automatizačného systému ponorili do vody alebo iných tekutín. Zabezpečte, aby sa voda alebo iná tekutina nedostali k elektrickej časti pohonu.

Pokiaľ k tomu dôjde, odpojte napájanie a obráťte sa na Branyposuvne.sk. Použitie automatického systému v týchto podmienkach môže ohroziť Vaše zdravie.

Nikdy nepokladajte komponenty automatizačného systému v blízkosti zdrojov tepla, ani ich nevystavujte otvorenému ohňu. Mohlo by dôjsť k poškodeniu systémových komponentov. Všetky operácie vyžadujúce otvorenie ochranných krytov rôznych súčastí automatizačných systémov musia byť vykonávané s odpojenou riadiacou jednotkou. Používateľom sa odporúča nainštalovať tlačidlá núdzového zastavenia v blízkosti automatizačnej techniky (pripojené k STOP vstupu), aby sa brána alebo dvere zastavili okamžite v prípade nebezpečenstva. Toto zariadenie "Výrobok" nie je určené pre používanie osobami (vrátane detí) so zníženými fyzickými,

zmyslovými alebo duševnými schopnosťami alebo s nedostatkom skúseností a zručností, ak osoba zodpovedná za ich bezpečnosť zabezpečuje dohľad alebo pokyny v používaní prístroja. Deti musia byť pod dozorom, aby sa zaistilo, že sa nebudú hrať s pohonom brány.

POZOR - údaje a informácie uvedené v tejto príručke sa môžu zmeniť kedykoľvek a to bez povinnosti zo strany Branyposuvne.sk o tom informovať.



2 - PREHL'AD PRODUKTU

2.1 - Popis produktu

Prevodové motory RAY sú určené pre inštaláciu do systémov pre automatizáciu krídlových brán. Prevodové motory RAY boli navrhnuté a vyrobené tak, aby boli nainštalované na krídlóvú bránu v medziach hmotností uvedenej v tabuľke technických špecifikácií.

Použitie prevodových motorov pre inštalácie, ktoré sa líšia od tých, ktoré sú uvedené nižšie, je zakázané.

2.2 - Modely a technické charakteristiky

Označenie	POPIS
RAY2524	Prevodový motor pr ekrídlóvú bránu s max. dĺžkou 3 m a hmotnosťou 150 Kg, 24 Vdc
RAY4024	Prevodový motor pr ekrídlóvú bránu s max. dĺžkou 4 m a hmotnosťou 300 Kg, 24 Vdc
RAY4024E	Prevodový motor pr ekrídlóvú bránu s max. dĺžkou 4 m a hmotnosťou 300 Kg s enkóderom, 24 Vdc
RAY40	Prevodový motor pr ekrídlóvú bránu s max. dĺžkou 4 m a hmotnosťou 300 Kg, 230 Vac
RAY40110	Prevodový motor pr ekrídlóvú bránu s max. dĺžkou 4 m a hmotnosťou 300 Kg, 110 Vac
RAY2224	Prevodový motor pr ekrídlóvú bránu s max. dĺžkou 3 m a hmotnosťou 150 Kg, 24 Vdc
RAY4024R	Prevodový motor pr ekrídlóvú bránu s max. dĺžkou 4 m a hmotnosťou 150 Kg, 24 Vdc, inverzný

TECHNICKÉ ÚDAJE

MODEL	RAY2524	RAY4024 RAY4024E	RAY40	RAY40110	RAY2224	RAY4024R
TECHN. ŠPECIFIKÁCIE						
Rýchlosť	2,6 cm/s	1,5 cm/s	1,6 cm/s	1,6 cm/s	2,6 cm/s	3 cm/s
Axiálna sila	1500 N	2000 N	2000 N	2000 N	1500 N	1000 N
Pracovný cyklus	80%	80%	40%	40%	80%	80%
Čas otvorenia na 90°	18-25*	20-25*	20-25*	25 sec	18-25*	15-20*
Pracovný zdvih	415 mm	415 mm	415 mm	415 mm	415 mm	415 mm
Riadiaca jednotka	14AB	14AB2	CT202	CT202V120	CT202 24	14AB2
Napájanie	24 Vdc	24 Vdc	230 Vac	110 Vac	24 Vdc	24 Vdc
Spotreba	3,5 A	5 A	1,2 A	2,2 A	3,5 A	5 A
Výkon motora	85 W	120 W	280 W	280 W	85 W	120 W
Kondenzátor	-	-	8 µF	20 µF	-	-
Tepelná ochrana	-	-	150 °C	150 °C	-	-
Integrované osvetlenie	áno	áno	-	-	-	áno
Stupeň ochrany	IP44	IP44	IP44	IP44	IP44	IP44
Rozmery (D - Š - V)	844-100-104 mm	844-100-104 mm	844-100-104 mm	844-100-104 mm	844-100-104 mm	844-100-104 mm
Hmotnosť	6 Kg	8 Kg	8 Kg	8 Kg	6 Kg	8 Kg
Pracovná teplota	-20°+55°C	-20°+55°C	-20°+55°C	-20°+55°C	-20°+55°C	-20°+55°C
Max. hmotnosť krídiel	500 Kg	600 Kg	600 Kg	600 Kg	500 Kg	500 Kg

* S optimalizovanými upevňovacími rozmermi

3 - PREDBEŽNÉ KONTROLY

Pred inštaláciou produktu vykonajte nasledovné kontroly:

- Skontrolujte bránu, či je vhodná pre inštaláciu automatického pohonu.
- Váha a rozmer brány musia súhlasiť s typom použitého pohonu.
- Skontrolujte, či je brána bezpečná a plne funkčná
- Skontrolujte, či nie je miesto, kde bude pohon inštalovaný zaplavované vodou.
- Vysoká kyslosť alebo slanosť prostredia - prípadné umiestnenie vedľa zdroja tepla môžu spôsobiť, že pohon nebude fungovať správne.
- Skontrolujte pokiaľ bránou pohybujete ručne, či ide hladko.
- Skontrolujte, či je brána správne vyvážená a nenakláňa sa na jednu stranu.
- Skontrolujte či je pripojenie napájania správne uzemnené.
- Uistite sa, že všetky Vami použité materiály sú vhodné pre túto inštaláciu.



4 - INŠTALÁCIA PRODUKTU

4.1 - Inštalácia

Pred začatím inštalácie skontrolujte neporušenosť produktu, a či sa všetky komponenty nachádzajú v balení (obr. 3).

Tiež sa uistite, že montážna plocha pre umiestnenie motora je kompatibilná s rozmermi (obr. 1).

Skontrolujte povolený uhol otvorenia, na základe montážnych bodov podľa grafu (obr. 5).

Obr.6 ukazuje typickú inštaláciu:

- Pohony
- Fotobunky
- Stípičky pre fotobunky
- Blikajúce svetlo s anténou
- Kľúčový spínač alebo digitálne klávesnice
- Riadiaca jednotka

Inštalácia zadnej upevňovacej konzoly

Poloha upevňovacej zadnej konzoly je určená v závislosti na grafe (obr. 5). Dôležité: Inštalácie, v ktorých sa hodnoty "A" a "B" (obr. 5) sú si vzájomne podobné sú najvhodnejšie (L.o. = optimálna línia). Ak je to nutné, odrežte zadný držiak (obr. 7), aby sa dosiahla hodnota "B", potom zvaríte upevňovací držiak na stenu. Pripevnite držiak na stenu pomocou zvárania, alebo skrutky (nie je súčasťou balenia).

Inštalácia prednej upevňovacej konzoly

Predná konzola musí byť upevnená na bránu podľa rozmeru "E" v tabuľke č.1.

Note: Pokiaľ inštalujete doraz do zatvorenej polohy zmenšite si hodnotu E o 40 mm.

Predná konzola musí byť v rovnakej výške ako zadná konzola (Obr.8).

Inštalácia prevodového motora

Otvorte dvere odblokovania a odstráňte 2 skrutky, ktoré držia zadný kryt (obr. 9a). Zložte horný kryt jemným potiahnutím dozadu (obr. 9a). Umiestnite prevodový motor pred zadnú konzolu a vložte upevňovaciu skrutku (obr.9B). Vložte kolík konzoly do prednej konzoly a zaistite ho skrutkou a podložkou (obr.9C). Utiahnite skrutku na zadnej konzole predtým inštalovaného s maticou (obr.9D).

4.2 - Elektrické zapojenie

Povoľte káblové priedchodky a vložte napájací kábel (obr. 12). Pripojte vodiče napájacieho kábla ku svorkovnici podľa schémy (obr. 13). Naskrutkujte káblové priedchodky.

Nasadte horný kryt. Otvorte dvierka a utiahnite 2 skrutky, ktoré zaistujú zadný kryt.

4.3 - Nastavenie mechanického koncového dorazu pri otvorení

Uvoľnite prevodový motor (obr.10). Uvoľnite skrutku na mechanickom koncovom doraze, aby bol schopný sa kĺzať. Otvorte bránu ručne do miesta požadovaného otvorenia. Posuňte mechanický doraz na hranicu otvorenia a zaistite ho skrutkou (obr. 11).

Ak potrebujete upraviť tiež mechanický koncový spínač zatvárania (nie je súčasťou balenia), opakujte rovnaký postup, tentoraz ručne posunúť bránu do miesta požadovaného zavrenia.

4.4 - Výmena LED

Vypnite napájanie.
S pomocou skrutkovača odstráňte spodnú skrutku (obr.14a).
Odstráňte kryt a LED pásik (obr.14).
Odpojte konektor (obr. 14b).

Pripojte nové LED diódy a vložte ich do masky.
Vložte masku do krytu - najprv vložte stranu kde je tesnenie a potom ho zaistite skrutkou.

5- TESTOVANIE A UVEDENIE DO PREVÁDZKY

System musí byť uvedený do prevádzky kvalifikovaným technikom, ktorý musí spraviť testy systému podľa európskej normy EN12445.

5.1 Testovanie

Všetky časti systému musia byť otestované ako to popisuje ich manuál. Uistite sa, že všetky bezpečnostné odporúčania boli dodržané.

Skontrolujte, či je brána schopná sa voľne pohybovať, keď je pohon odblokovaný. Skontrolujte či všetky pripojené zariadenia (foto-bunky, stop tlačítka atď.) pracujú správne.

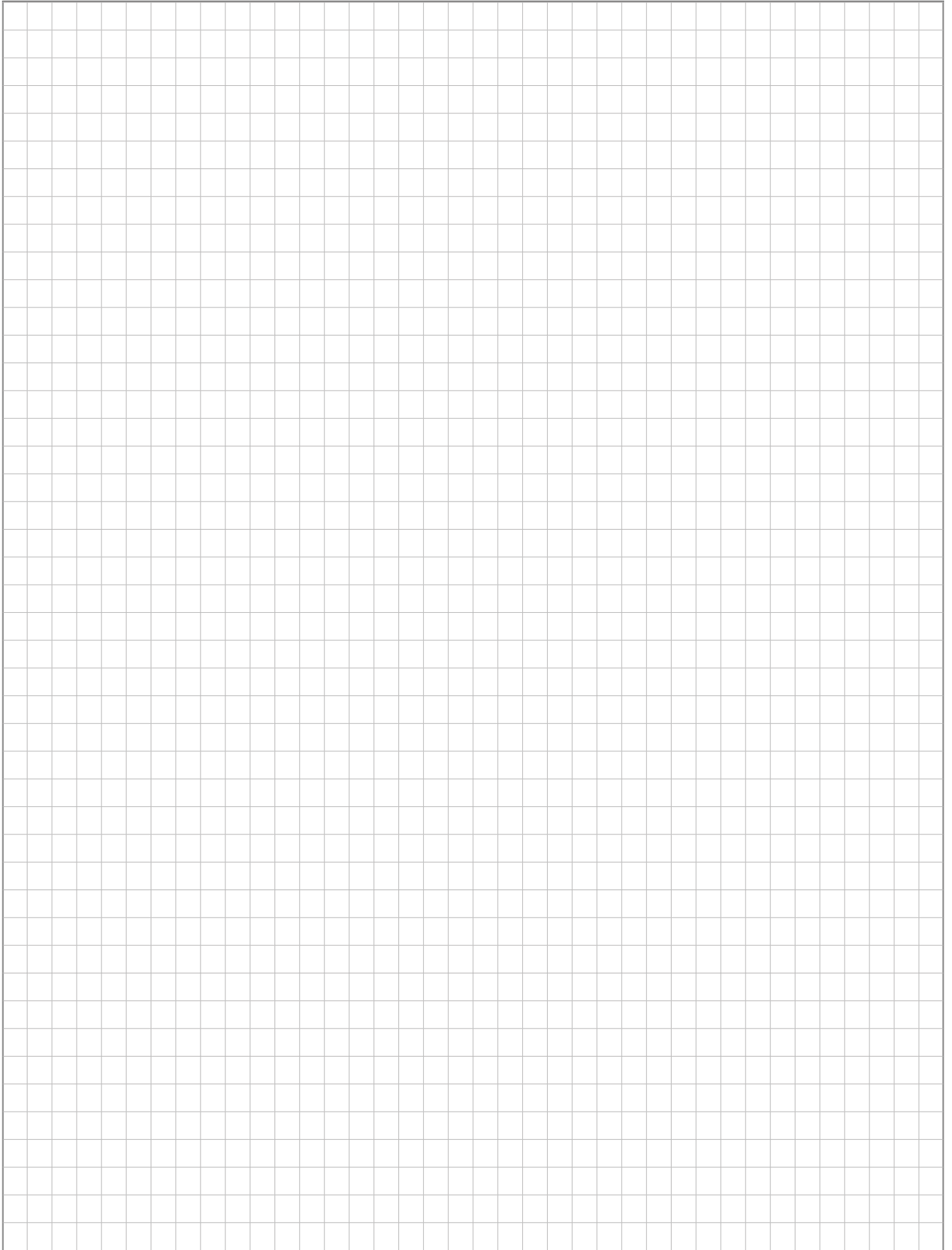
5.2 - Uvedenie do prevádzky

Pokiaľ sú VŠETKY časti systému plne funkčné a otestované systém môže byť uvedený do prevádzky.

Vypracujte si náčrt zapojenia a zapíšte si taktiež všetky prípadné poznámky. Odložte si taktiež tento manuál pre prípadné ďalšie použitie.

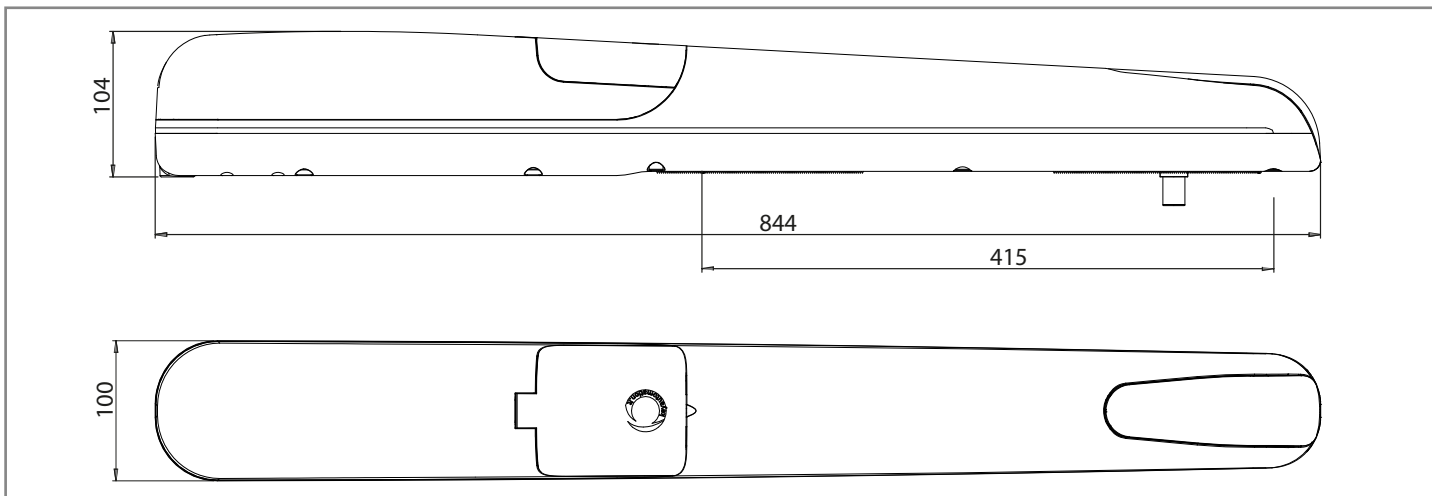
Ubezpečte sa, že používatelia systému sú plne zaškolení.

POZNAMKY

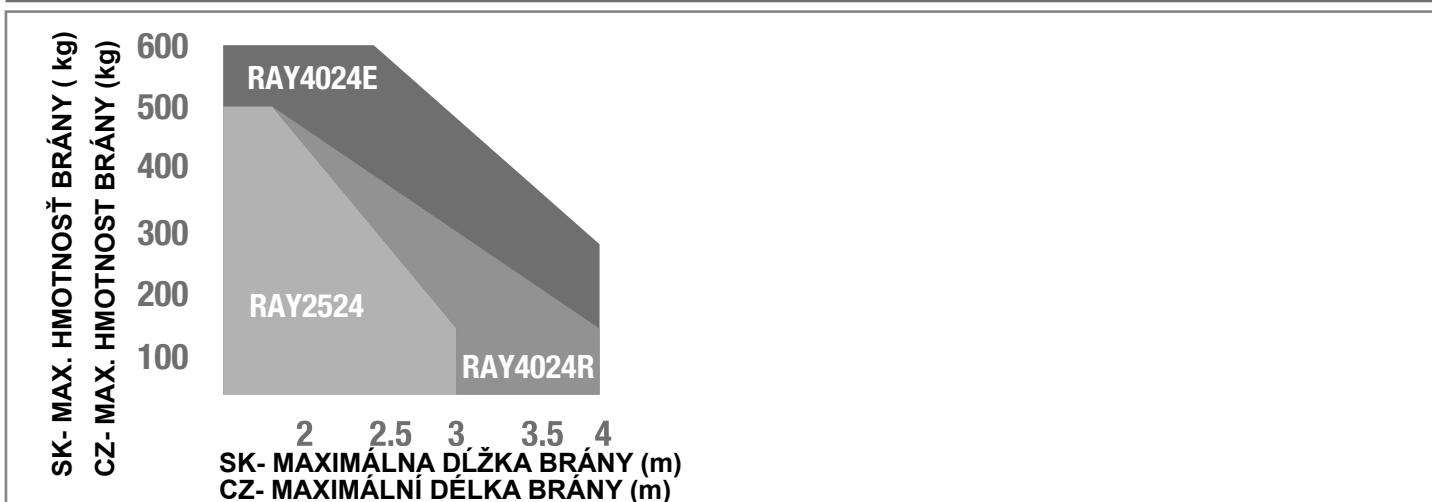


IMAGES

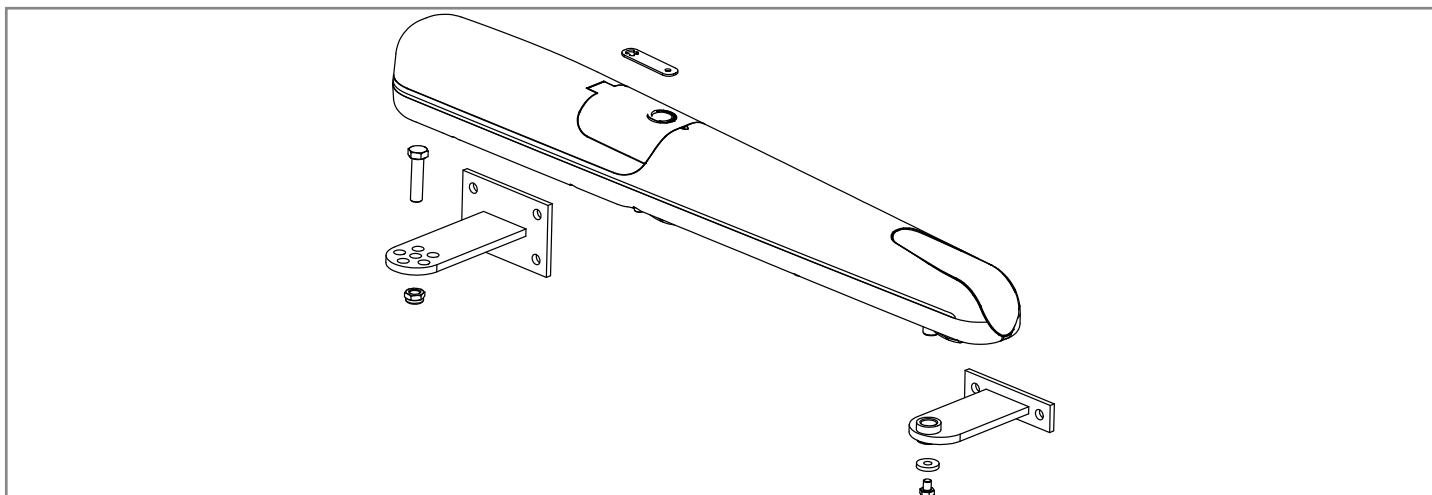
Obr. 1 CZ - Rozměry
SK - Rozmery



Obr. 2 CZ - Limity použití
SK - Limity použitia



Obr. 3 CZ - Komponenty
SK - Komponenty

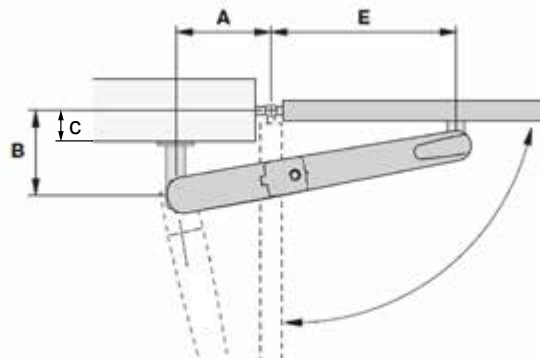


Obr. 4 CZ - Zastoupení hodnoty «A» a «B»
SK - Zastúpenie hodnoty «A» a «B»

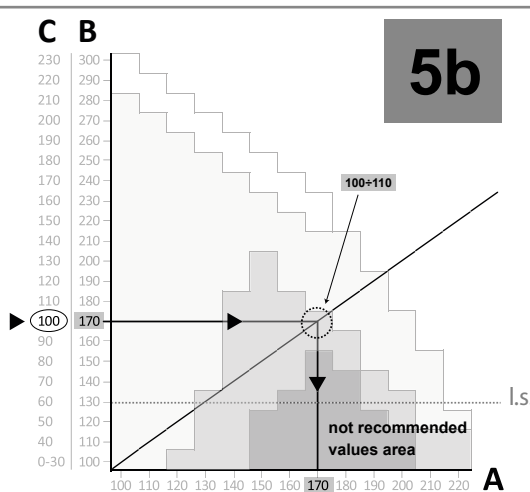
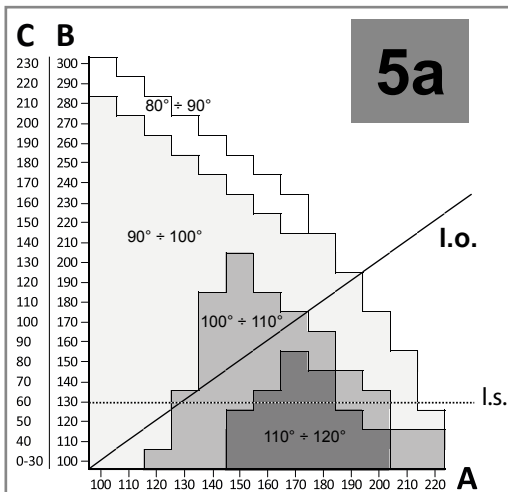
CZ A = Vzdálenost mezi osou závěsu a osou otvoru pro zadní montáž
 E = vzdálenost mezi osou závěsu a osou otvoru pro přední montáž
SK A= Vzdialenosť medzi osou závěsu a osou otvoru pre zadnú montáž
 E= vzdialenosť medzi osou závěsu a osou otvoru pre prednú montáž

Tab.1

A	E
100	650
110	640
120	630
130	620
140	610
150	600
160	590
170	580
180	570
190	560
200	550
210	540
220	530
230	520



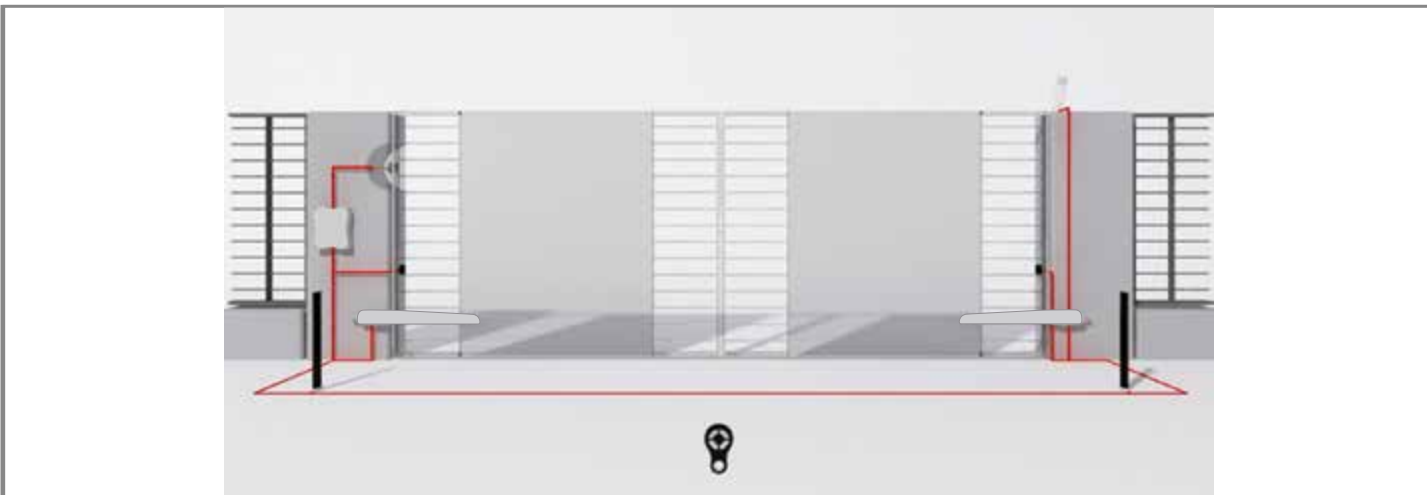
Obr. 5 CZ - Graf - úhel otevření
SK - Graf - uhol otvorenia



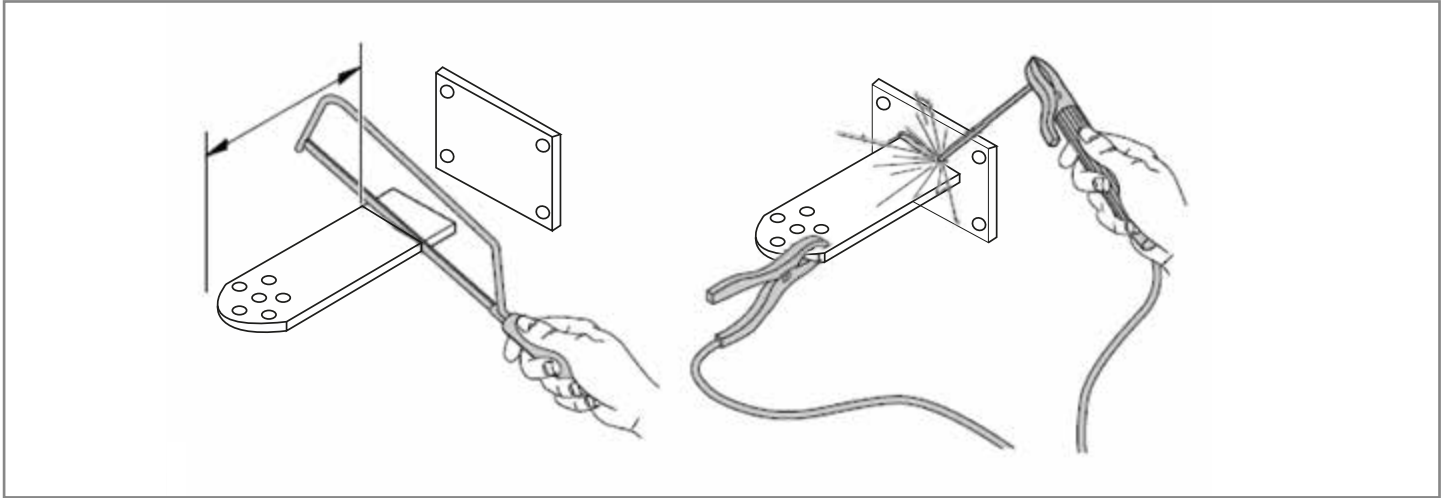
l.o.
 CZ - Optimální doporučená linie
 SK - Optimálna odporúčaná línia

CZ poznámka: hodnoty bez mechanických dorazů při otevírání a zavírání
SK poznámka: hodnoty bez mechanických dorazov pri otvárání a zatváraní

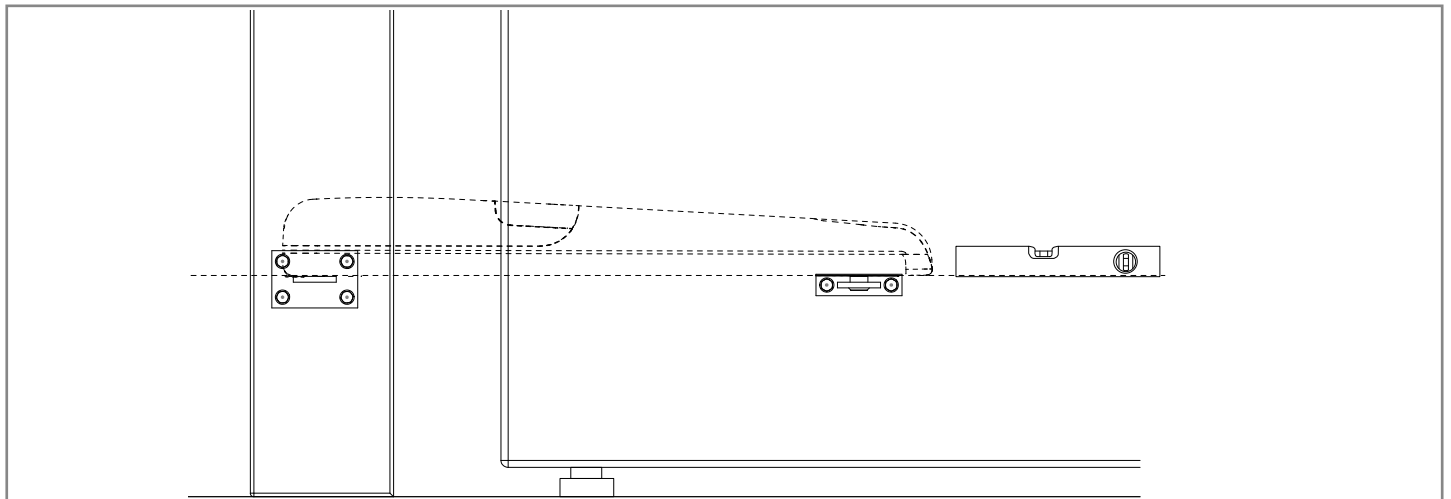
Obr. 6 CZ - Typická instalace
SK - Typická inštalácia



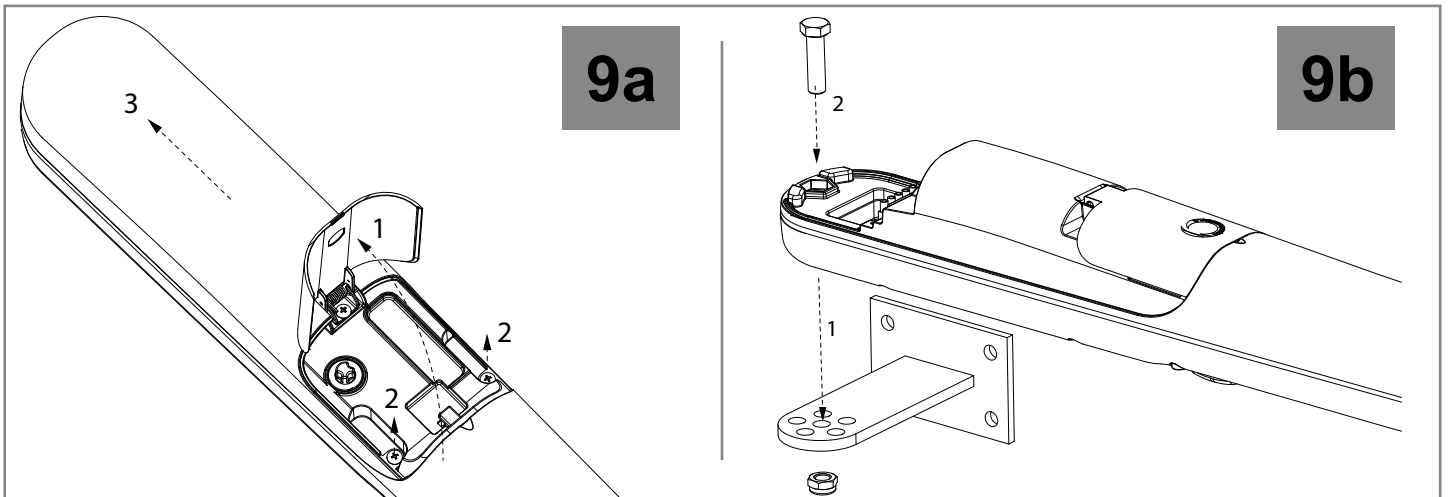
Obr. 7 CZ - Řezání zadní konzoly
SK - Rezanie zadnej konzoly



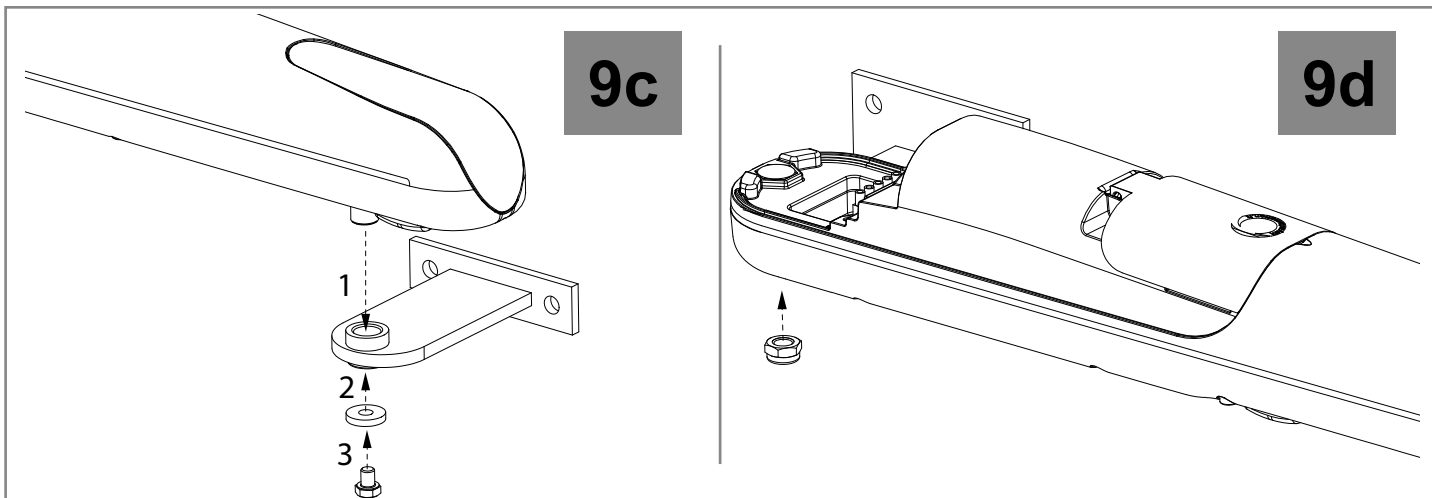
Obr. 8 CZ - Nasazení přední konzoly
SK - Nasadenie prednej konzoly



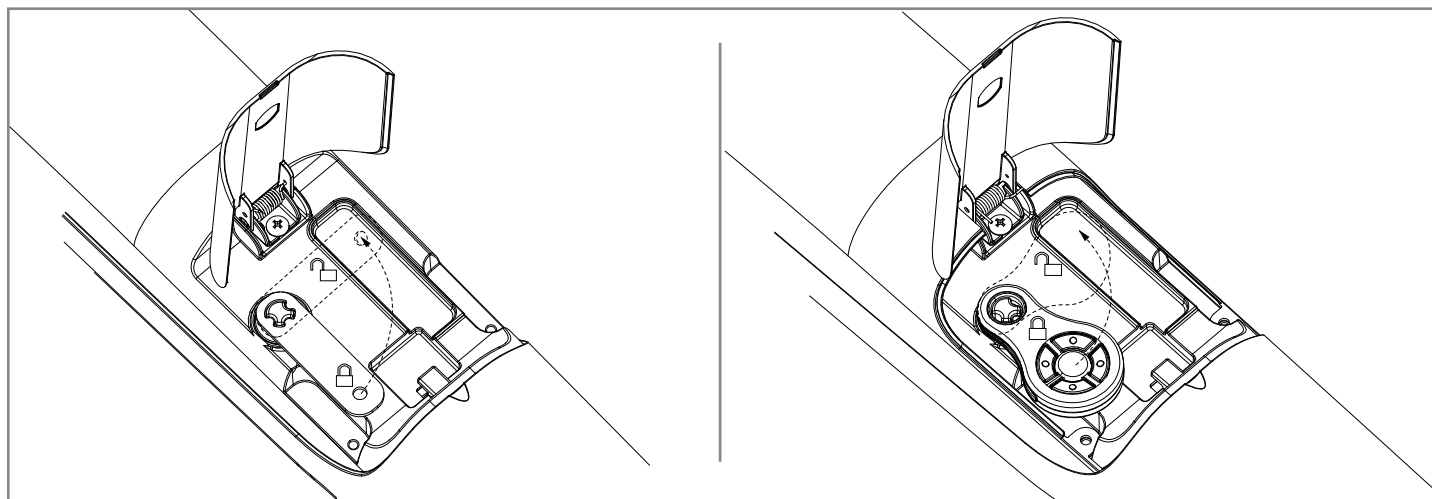
Obr. 9 CZ - Zajištění převodového motoru a zadní konzoly
SK - Zaistenie prevodového motora a zadnej konzoly



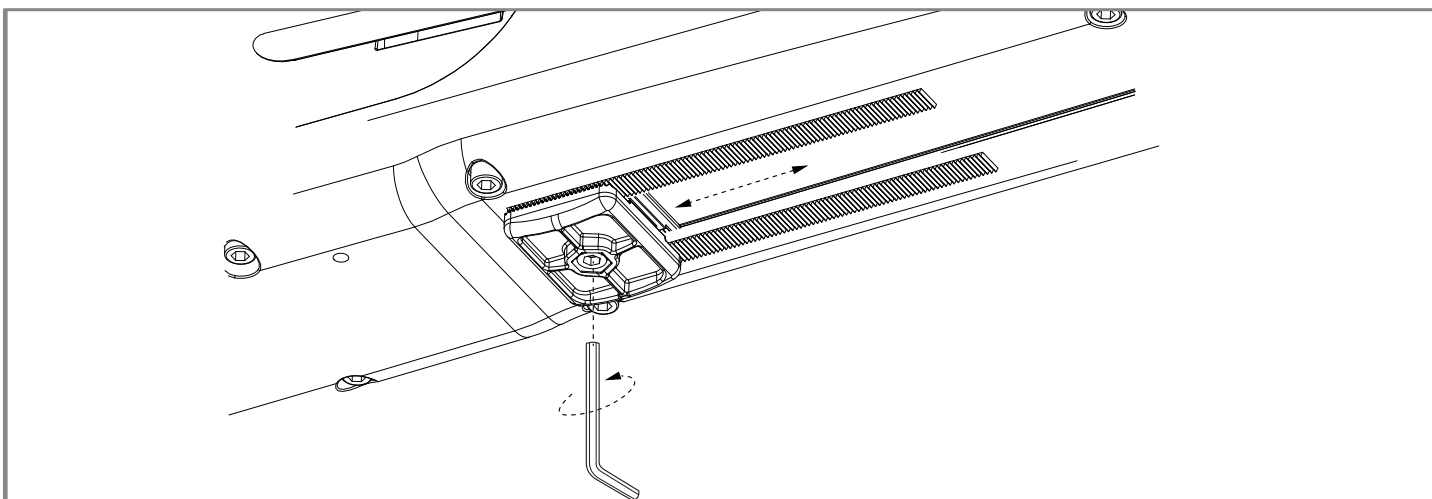
Obr. 9 CZ - Zajištění převodového motoru a zadní konzoly
SK - Zaistenie prevodového motora a zadnej konzoly



Obr. 10 CZ - Odblokování pohonu
SK - Odblokovanie pohonu



Obr. 11 CZ - Nastavení koncových dorazů
SK - Nastavenie koncových dorazov



Obr. 12-13 CZ - Elektrické přípojky
SK - Elektrické prípojky

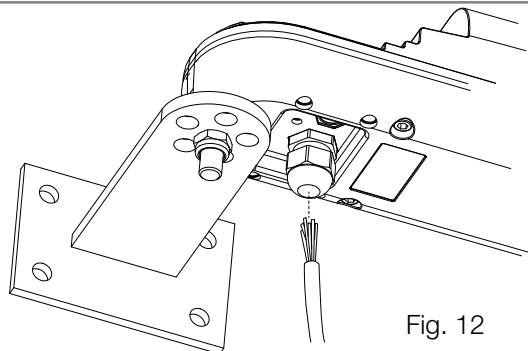


Fig. 12

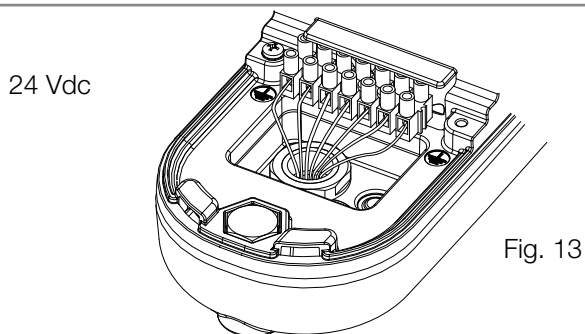
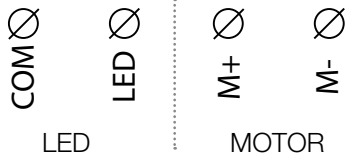


Fig. 13

RAY2524/RAY4024/RAY2224/RAY4024R



RAY4024E

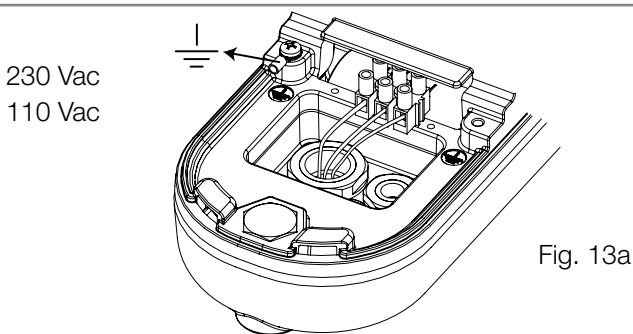
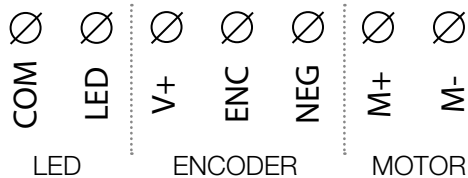


Fig. 13a

RAY40/RAY40110

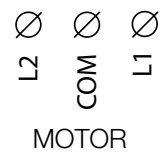
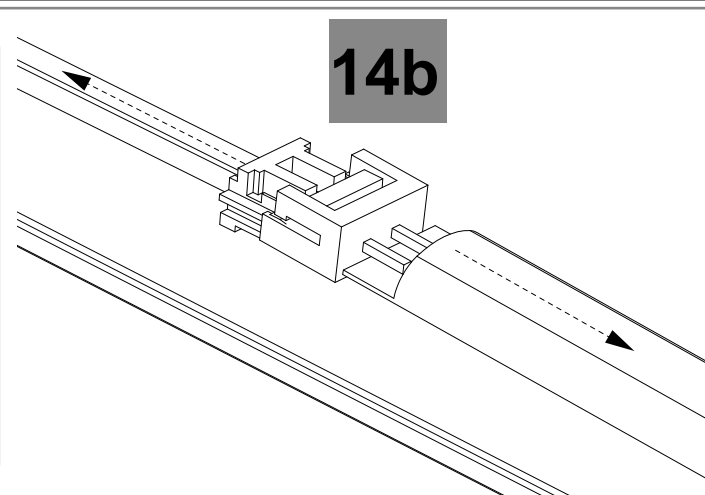
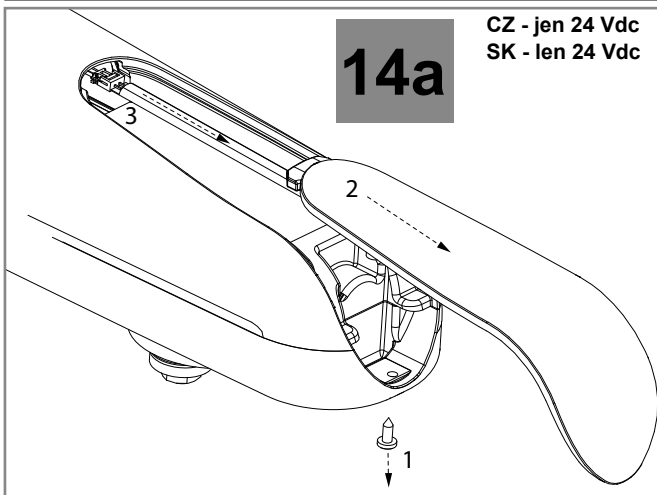


Fig. 14 CZ - Výměna LED
SK - Výměna LED



DICHIARAZIONE DI INCORPORAZIONE DI QUASI-MACCHINA

DECLARATION OF INCORPORATION OF PARTLY COMPLETED MACHINERY

Il sottoscritto Nicola Michelin, Amministratore Delegato della ditta:
The undersigned Nicola Michelin, General Manager of the firm:

Key Automation srl, Via Alessandro Volta, 30 - 30020 Noventa di Piave (VE) – ITALIA

dichiara che il prodotto tipo:
declares that the product type:

RAY

Motoriduttore elettromeccanico a pistone per cancelli battenti
Electromechanical piston for swing gates

Modelli:
Models:

900RAY2524, 900RAY4024, 900RAY4024E, 900RAY4024R, 900RAY2224

E' conforme a quanto previsto dalle seguenti direttive comunitarie:
Is in conformity with the following community (EC) regulations:

Direttiva macchine / *Machinery Directive 2006/42/EC*
Direttiva compatibilità elettromagnetica / *EMC Directive 2004/108/EC*

Secondo quanto previsto dalle seguenti norme armonizzate:
In accordance with the following harmonized standards regulations:

EN 62471:2008
EN 55014-1:2006 + A1:2009 + A2:2011
EN 55014-2:1997 + A1:2001+ A2:2008
EN 61000-3-2:2006 + A1 + A2:2009
EN 61000-3-3:2008
EN 62233:2008

Dichiara che la documentazione tecnica pertinente al prodotto è stata redatta conformemente a quanto previsto dalla direttiva 2006/42/CE Allegato VII parte B e verrà fornita a fronte di una richiesta adeguatamente motivata dalle autorità nazionali.

Declares that the technical documentation is compiled in accordance with the directive 2006/42/EC Annex VII part B and will be transmitted in response to a reasoned request by the national authorities.

Dichiara altresì che non è consentita la messa in servizio del prodotto finché la macchina, in cui il prodotto è incorporato, non sia stata dichiarata conforme alla direttiva 2006/42/CE.

He also declares that is not allowed to use the above mentioned product until the machine, in which this product is incorporated, has been identified and declared in conformity with the regulation 2006/42/EC.

Noventa di Piave (VE), 20/12/12

Amministratore Delegato
General Manager
Nicola Michelin



Key Automation S.r.l.
Via A. Volta, 30
30020 Noventa di Piave (VE)
P.IVA 03627650264 C.F. 03627650264
info@keyautomation.it

Capitale sociale 1.000.000,00 i.v.
Reg. Imprese di Venezia 03627650264
REA VE 326953
www.keyautomation.it



Organizzazione con sistema di gestione certificato
ISO 9001:2008

DICHIARAZIONE DI INCORPORAZIONE DI QUASI-MACCHINA *DECLARATION OF INCORPORATION OF PARTLY COMPLETED MACHINERY*

Il sottoscritto Nicola Michelin, Amministratore Delegato dell'azienda
The undersigned Nicola Michelin, General Manager of the company

Key Automation srl, Via Alessandro Volta, 30 - 30020 Noventa di Piave (VE) – ITALIA

dichiara che il prodotto tipo:
declares that the product type:

RAY

Motoriduttore elettromeccanico a pistone 230Vac o 120Vac per cancelli battenti
230Vac or 120Vac Electromechanical piston for swing gates

Models:
Models:

900RAY40, 900RAY40110

E' conforme a quanto previsto dalle seguenti direttive comunitarie:
is in conformity with the following community (EC) regulations:

Direttiva macchine / *Machinery Directive 2006/42/EC*
Direttiva bassa tensione / *Low voltage Directive 2006/95/EC*
Direttiva compatibilità elettromagnetica / *EMC Directive 2004/108/EC*

Secondo quanto previsto dalle seguenti norme armonizzate:
In accordance with the following harmonized standards regulations:

EN 55014-1:2006 + A1:2009 + A2:2011
EN 55014-2:1997 + A1:2001+ A2:2008
EN 61000-3-2:2006 + A1 + A2:2009
EN 61000-3-3:2008
En 62233:2008

Dichiara che la documentazione tecnica pertinente al prodotto è stata redatta conformemente a quanto previsto dalla direttiva 2006/42/CE Allegato VII parte B e verrà fornita a fronte di una richiesta adeguatamente motivata dalle autorità nazionali.

Declares that the technical documentation is compiled in accordance with the directive 2006/42/EC Annex VII part B and will be transmitted in response to a reasoned request by the national authorities.

Dichiara altresì che non è consentita la messa in servizio del prodotto finché la macchina, in cui il prodotto è incorporato, non sia stata dichiarata conforme alla direttiva 2006/42/CE.

He also declares that is not allowed to use the above mentioned product until the machine, in which this product is incorporated, has been identified and declared in conformity with the regulation 2006/42/EC.

Noventa di Piave (VE), 12/02/2014

Amministratore Delegato
General Manager
Nicola Michelin

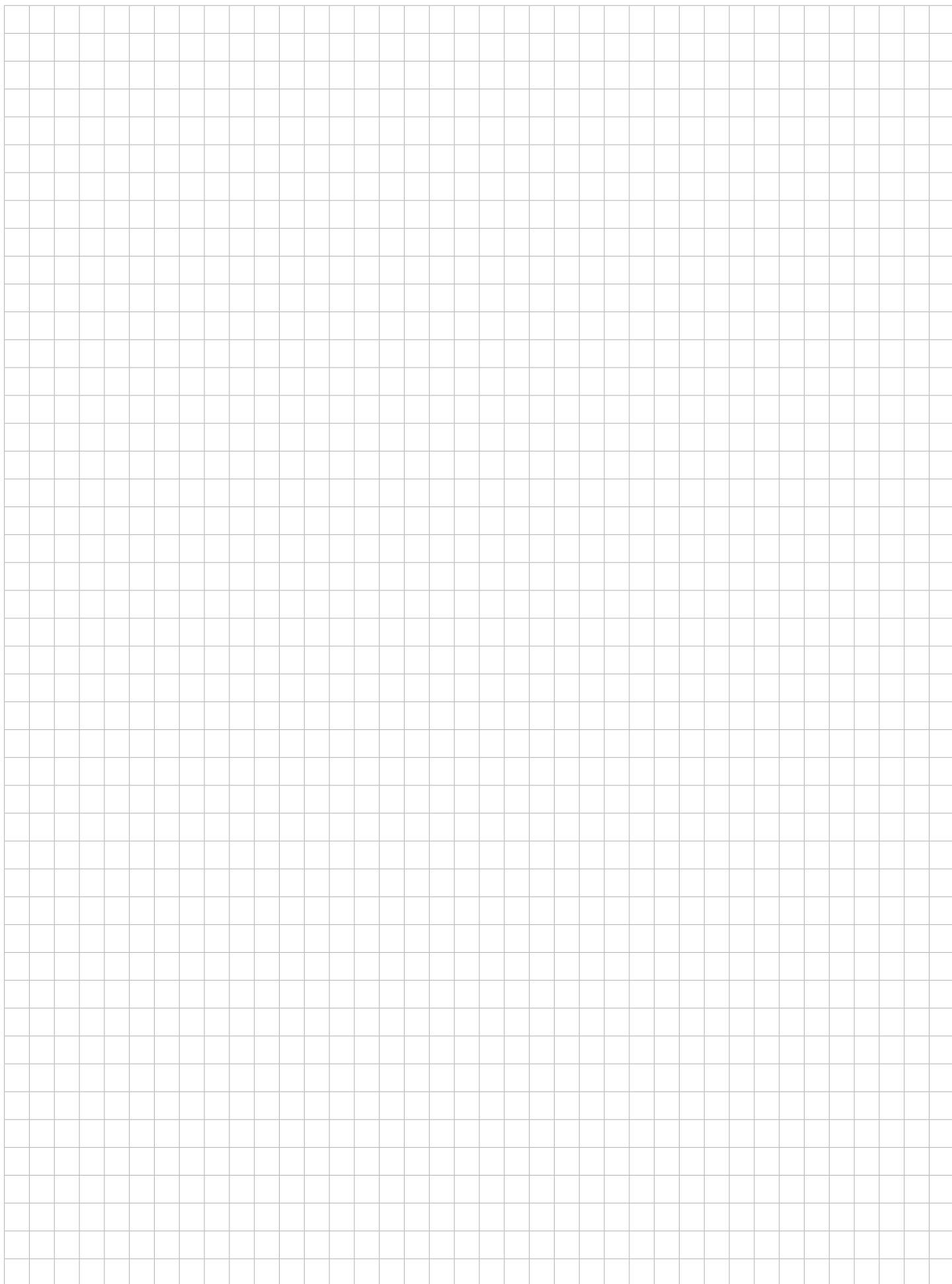


Key Automation S.r.l.
Via A. Volta, 30
30020 Noventa di Piave (VE)
P.IVA 03627650264 C.F. 03627650264
info@keyautomation.it

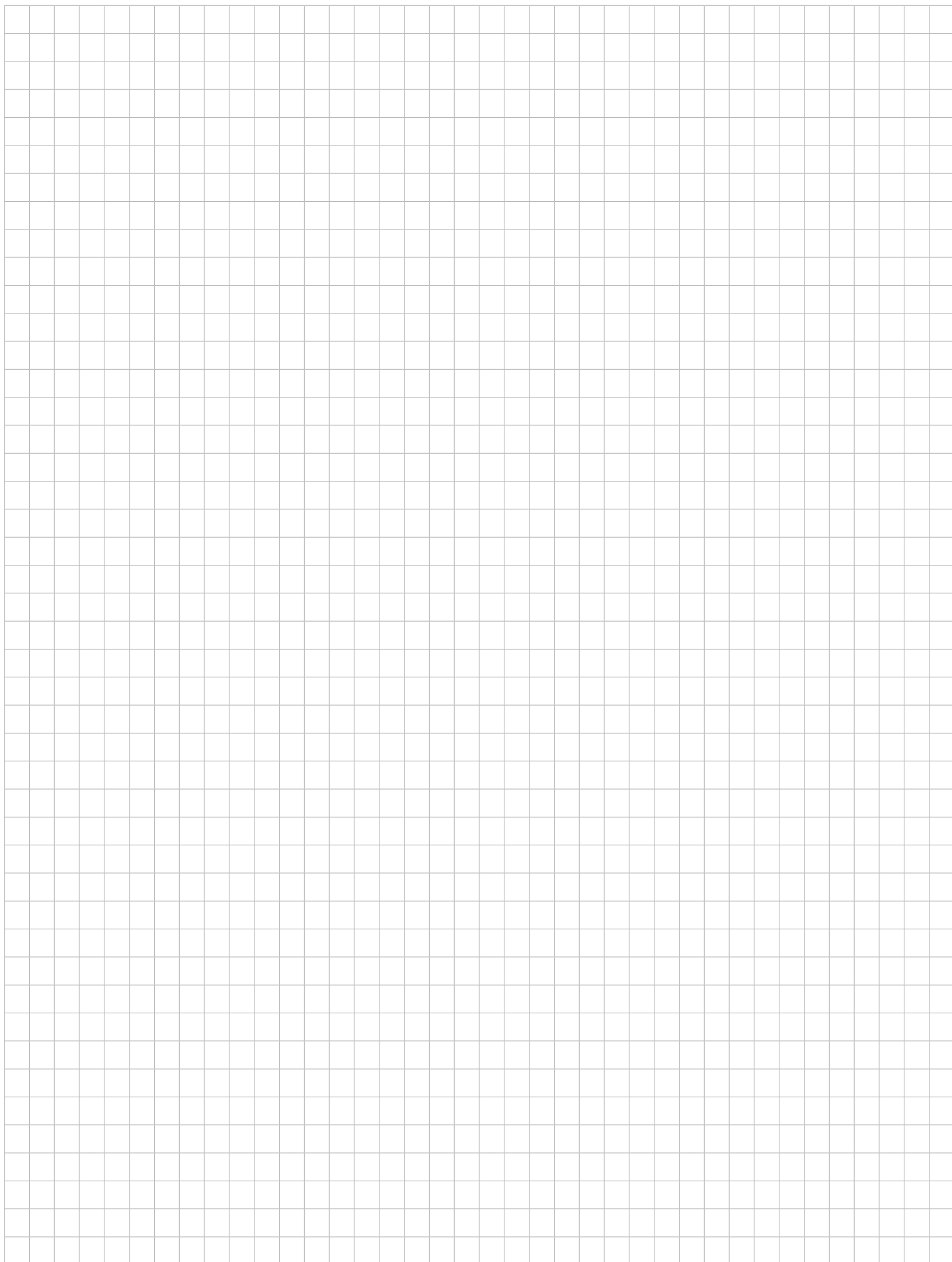
Capitale sociale 1.000.000,00 i.v.
Reg. Imprese di Venezia 03627650264
REA VE 326953
www.keyautomation.it



Organizzazione con sistemi di gestione certificati
ISO 9001:2008









Výrobca:

Key Automation S.r.l.

Via A. Volta 30 - 30020 Noventa di Piave (VE)

T. +39 0421.307.456 - F. +39 0421.656.98

info@keyautomation.it - www.keyautomation.it

Verzia návod

RAY_CZ_SK_REV.04