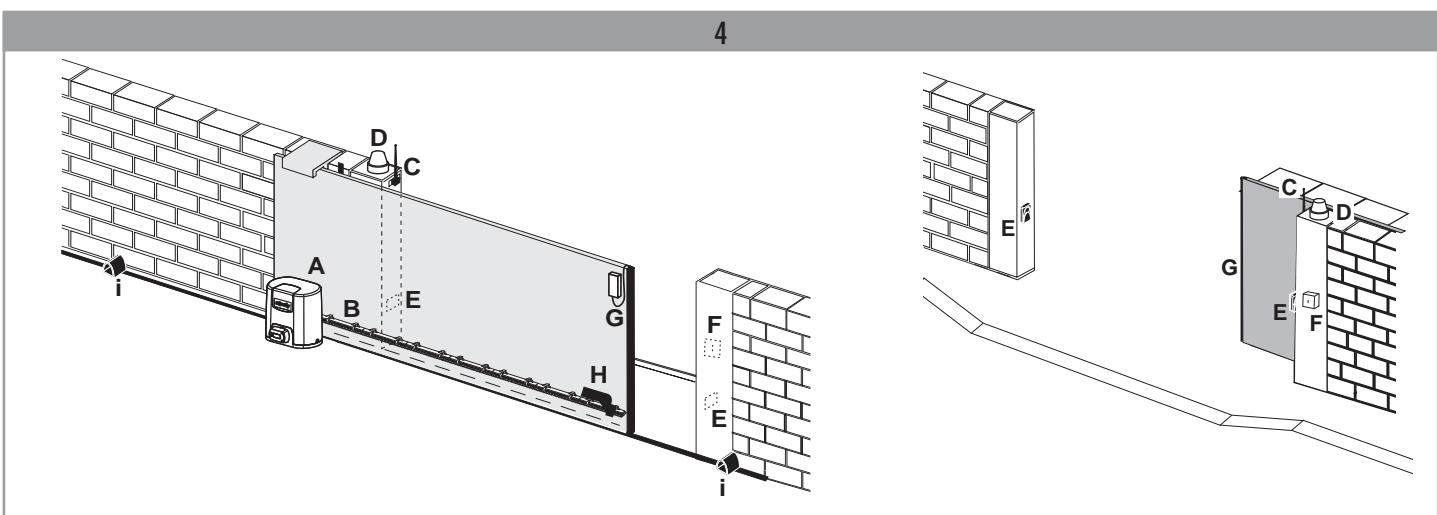
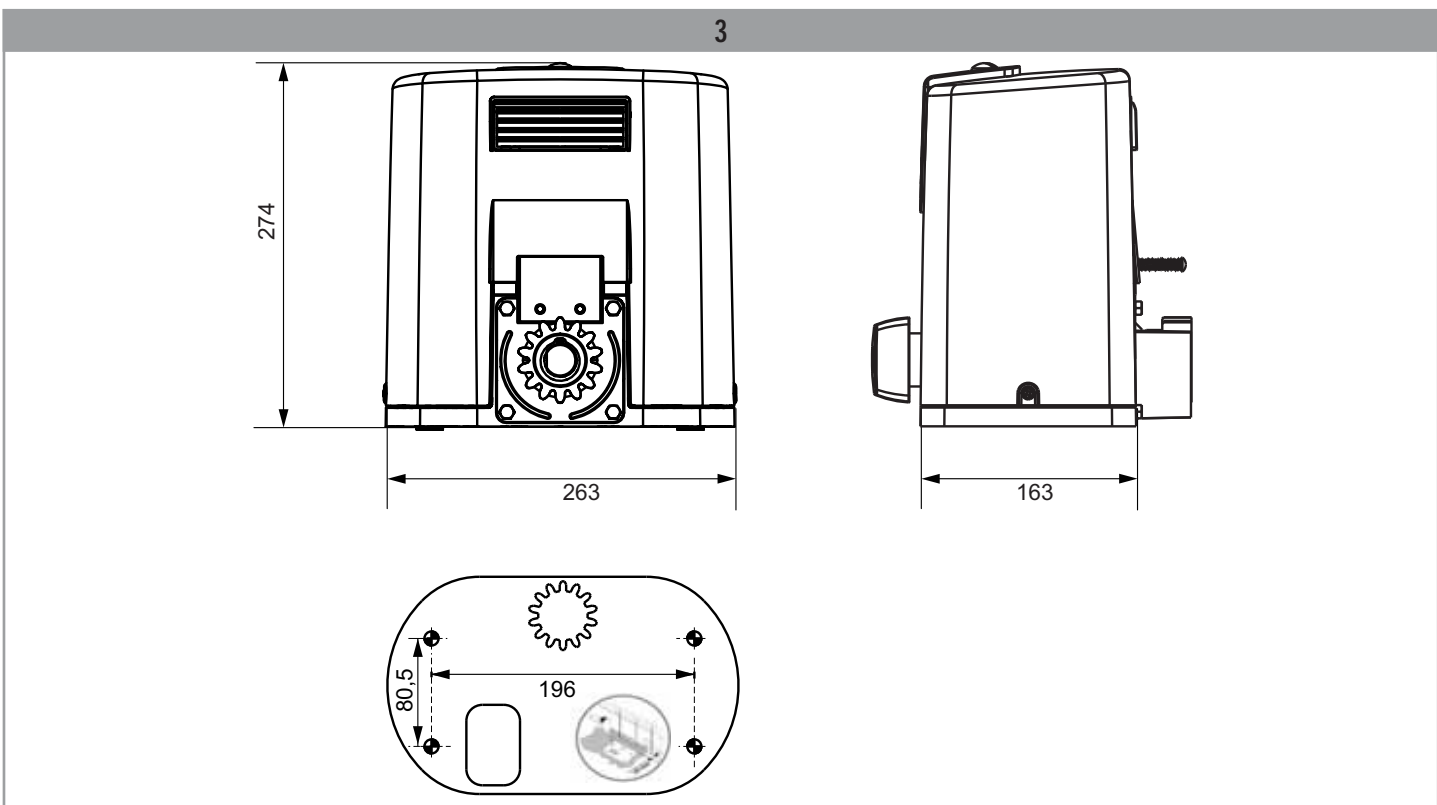
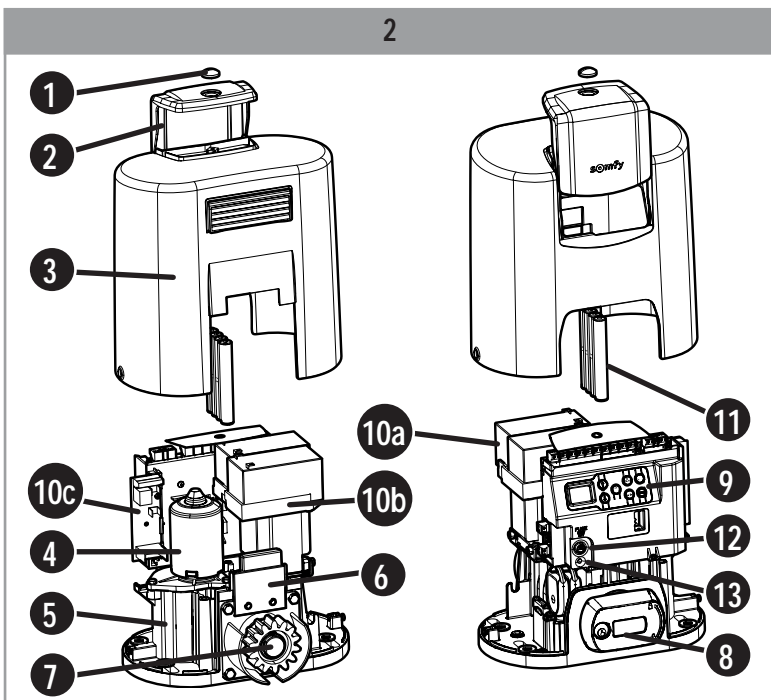
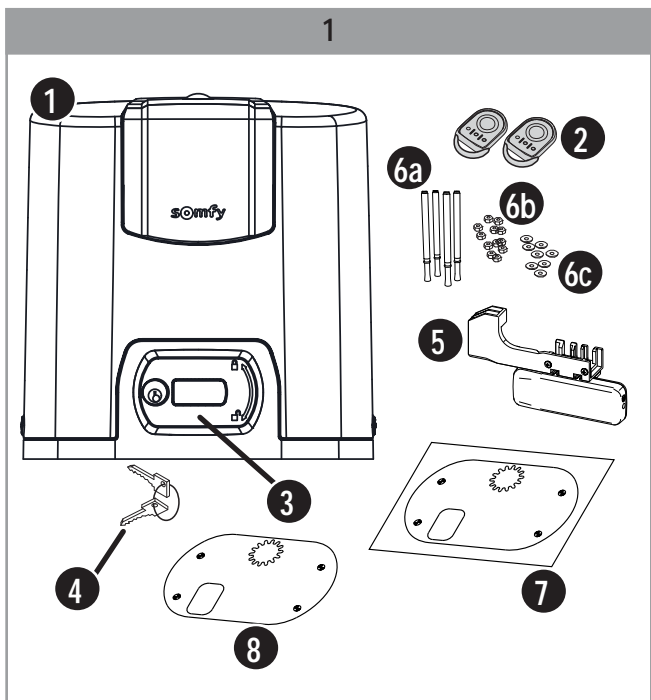


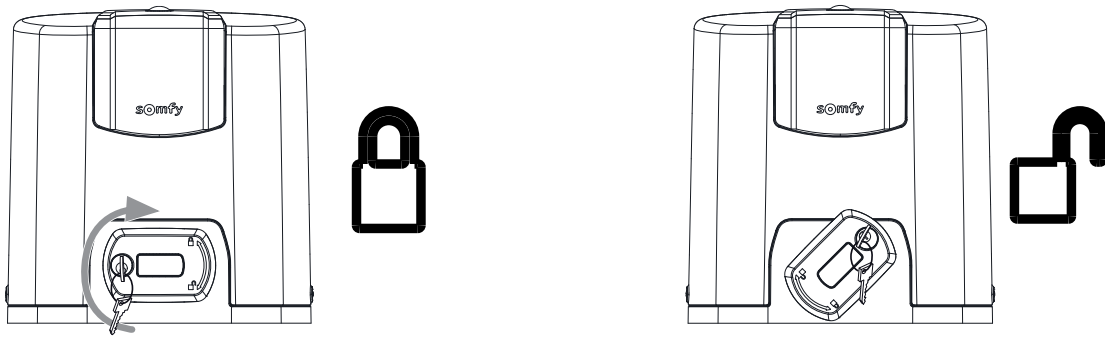


# ELIXO 3S M io

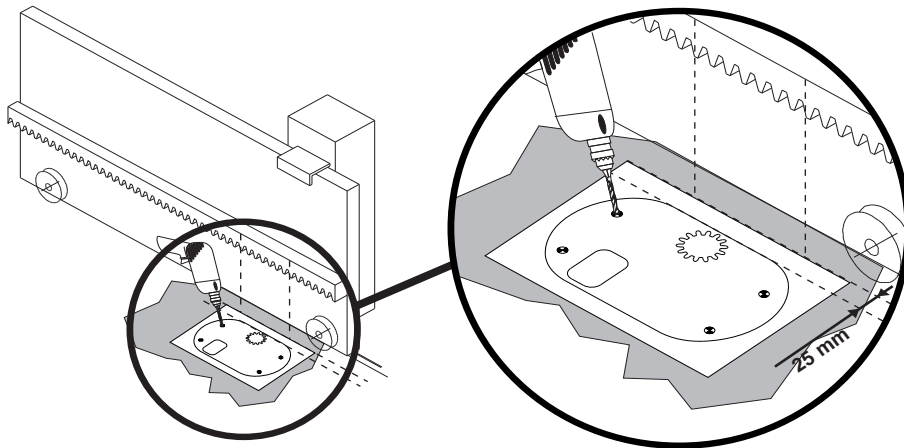
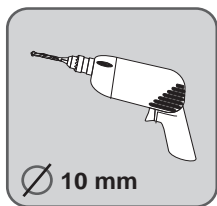
CS Návod k montáži - obrázek



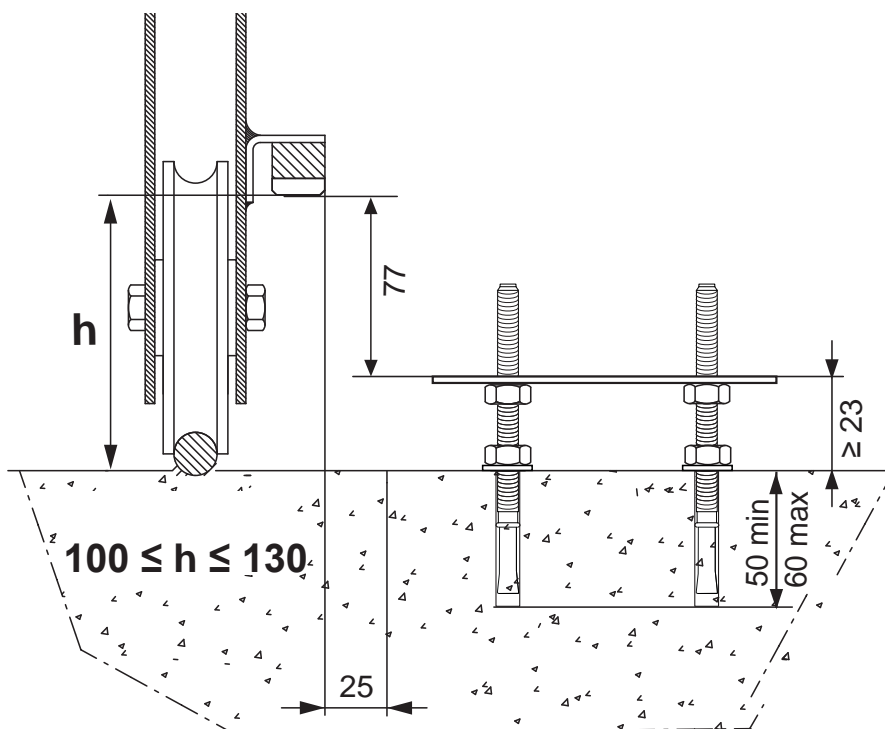
5

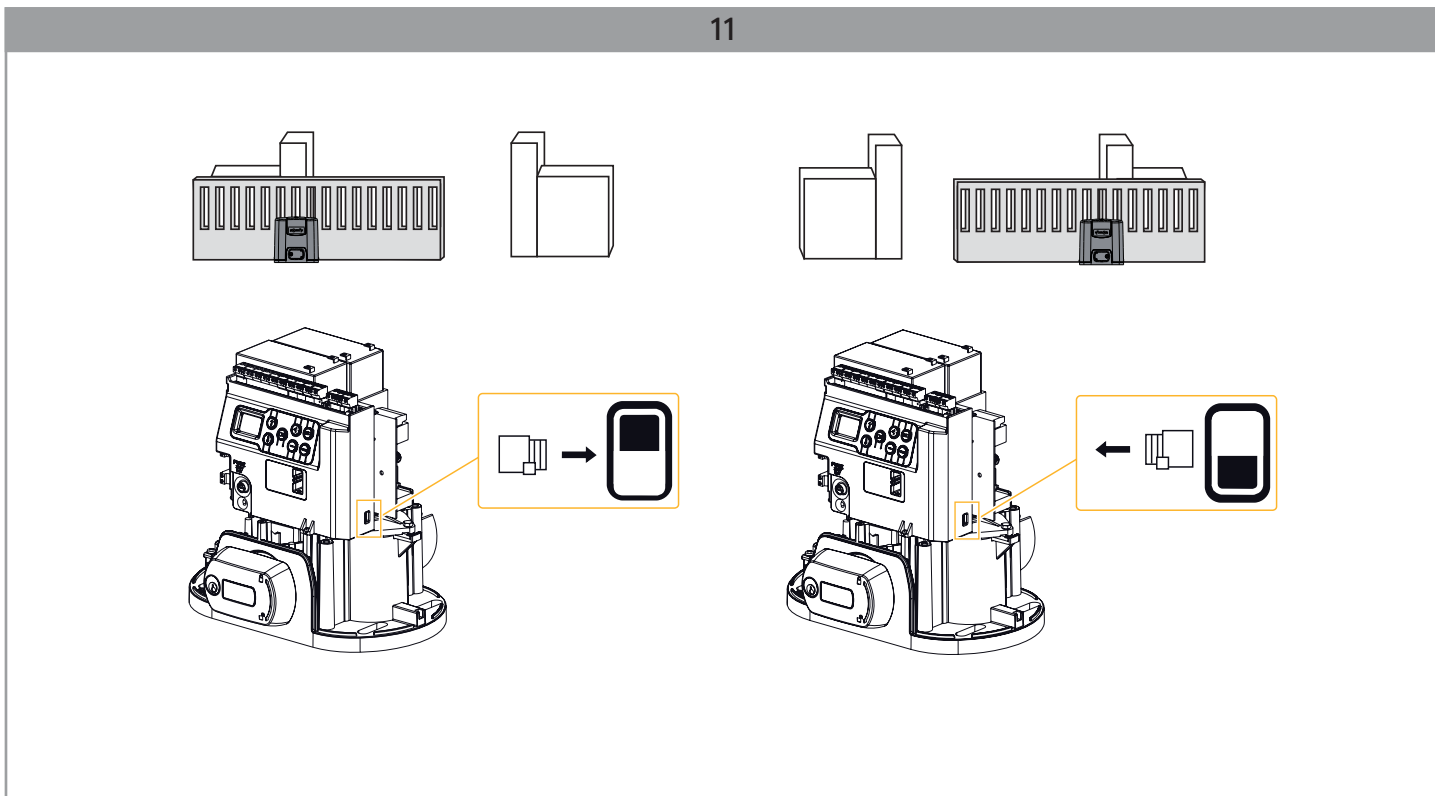
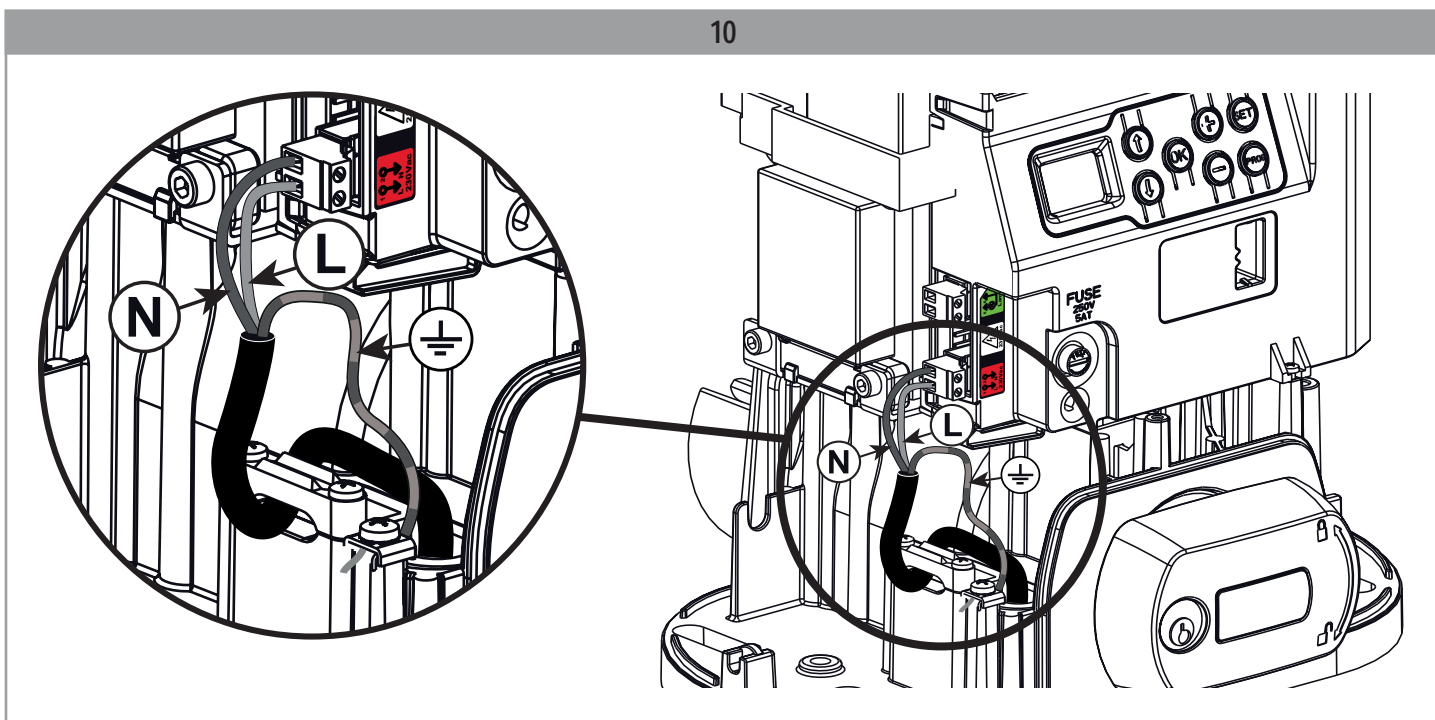
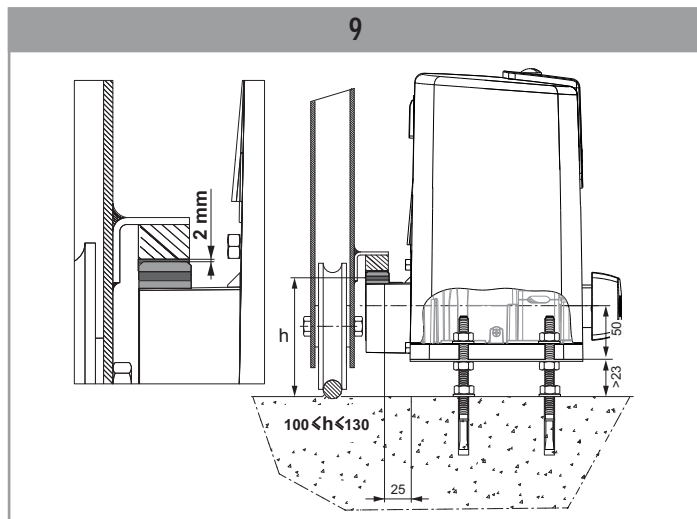
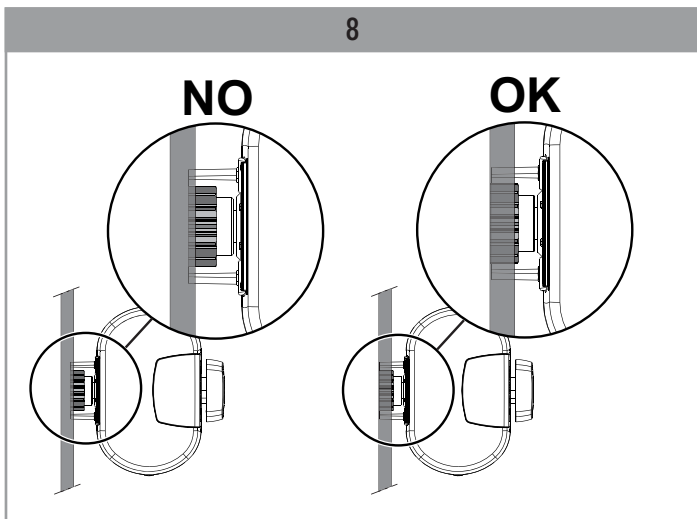


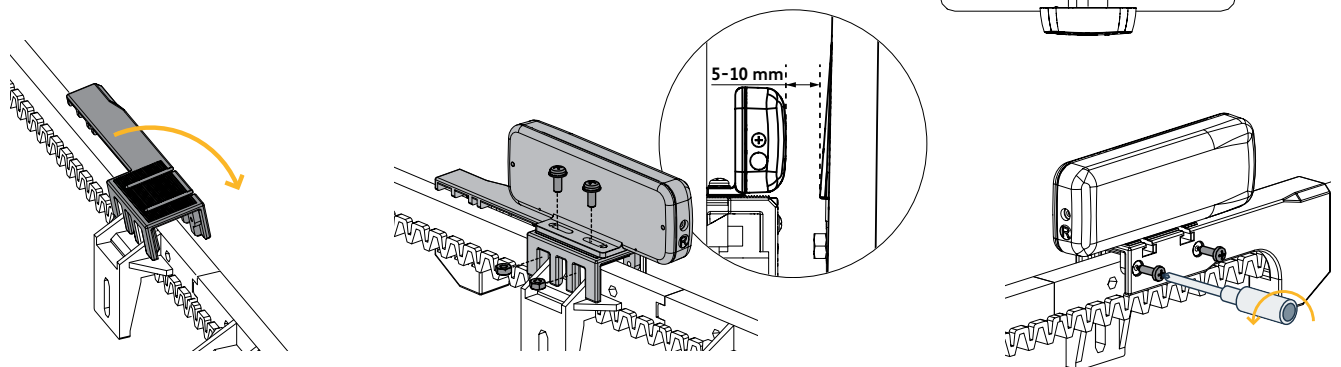
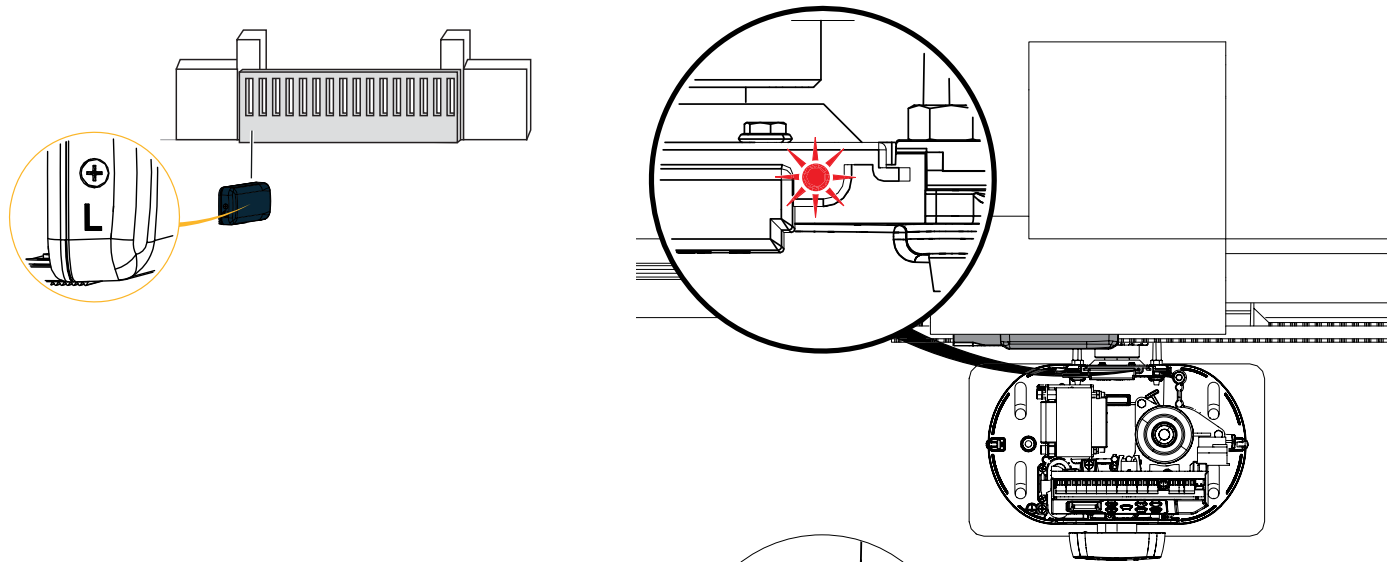
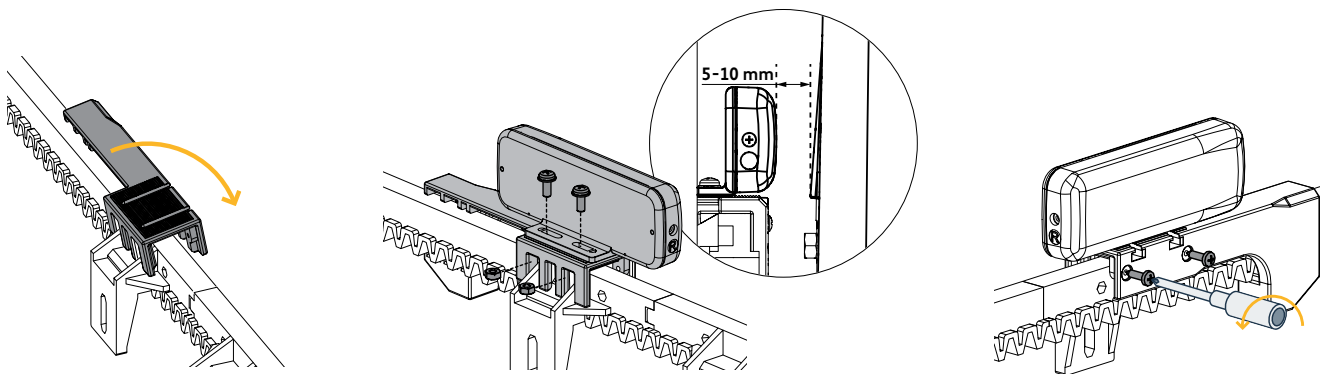
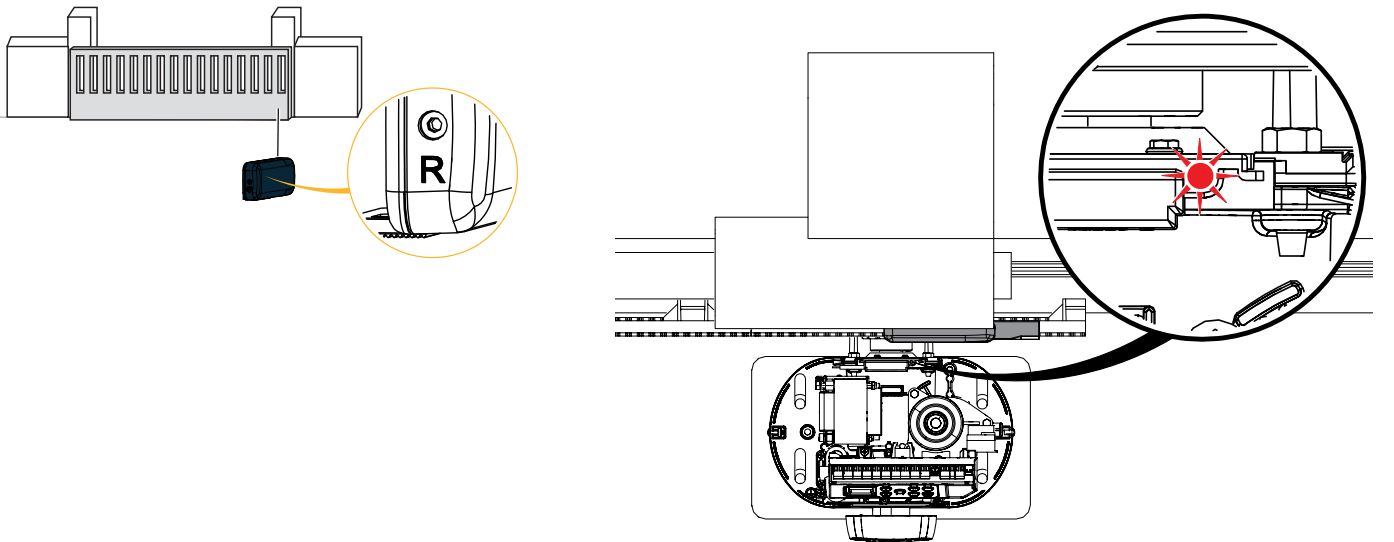
6

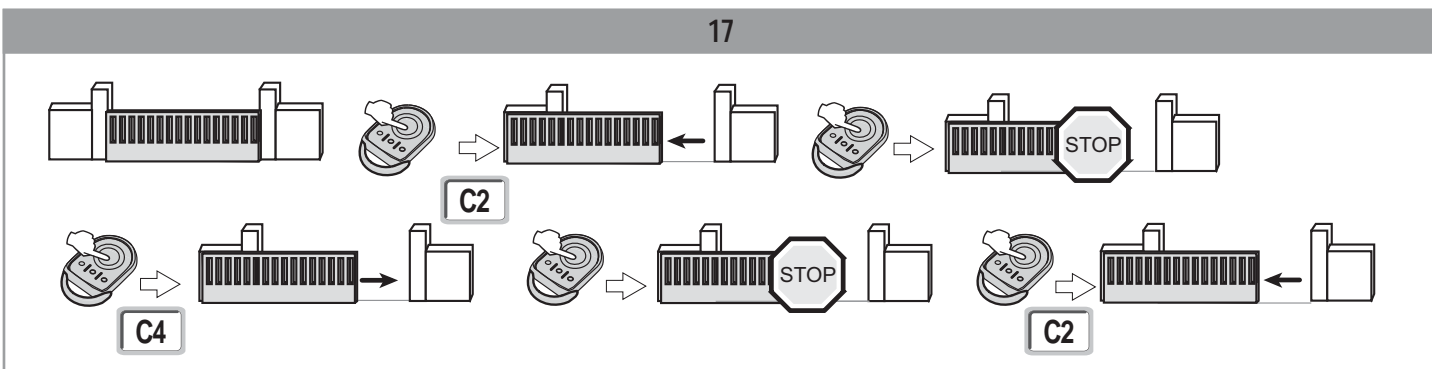
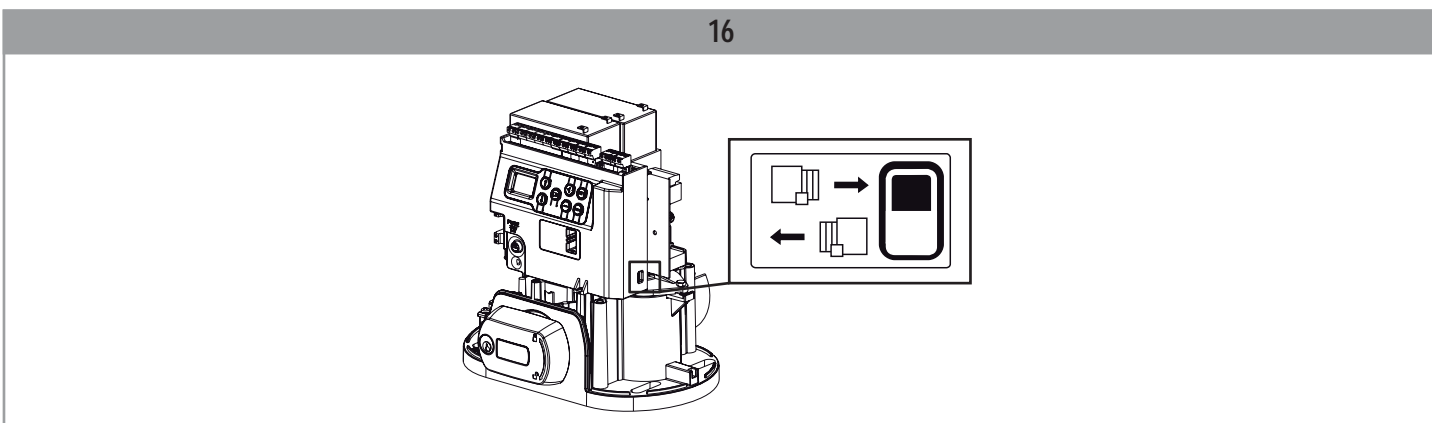
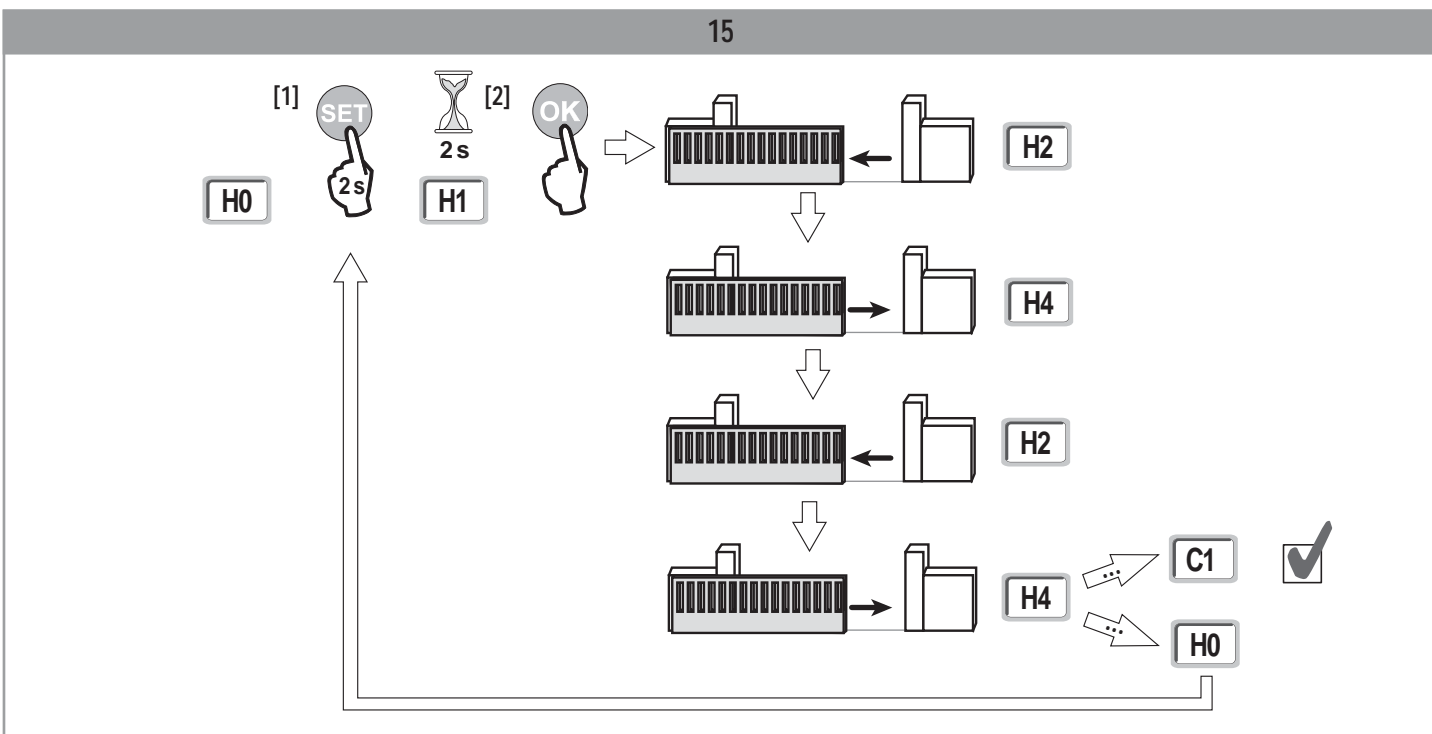
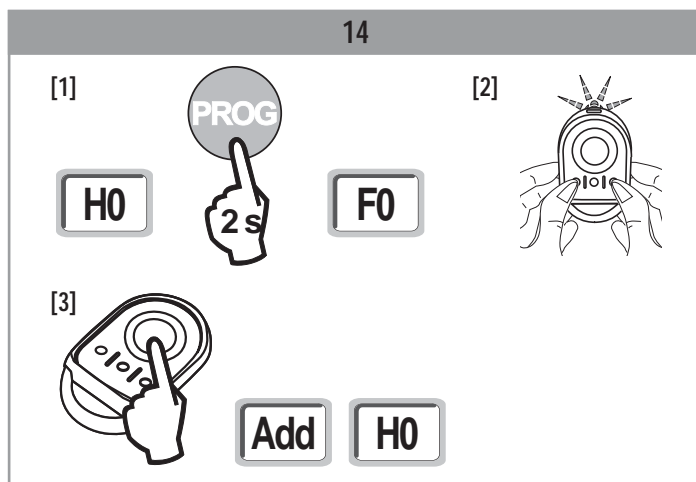
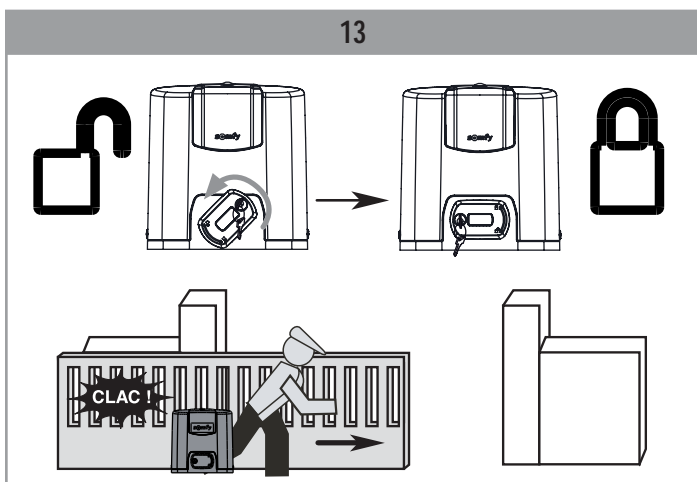


7

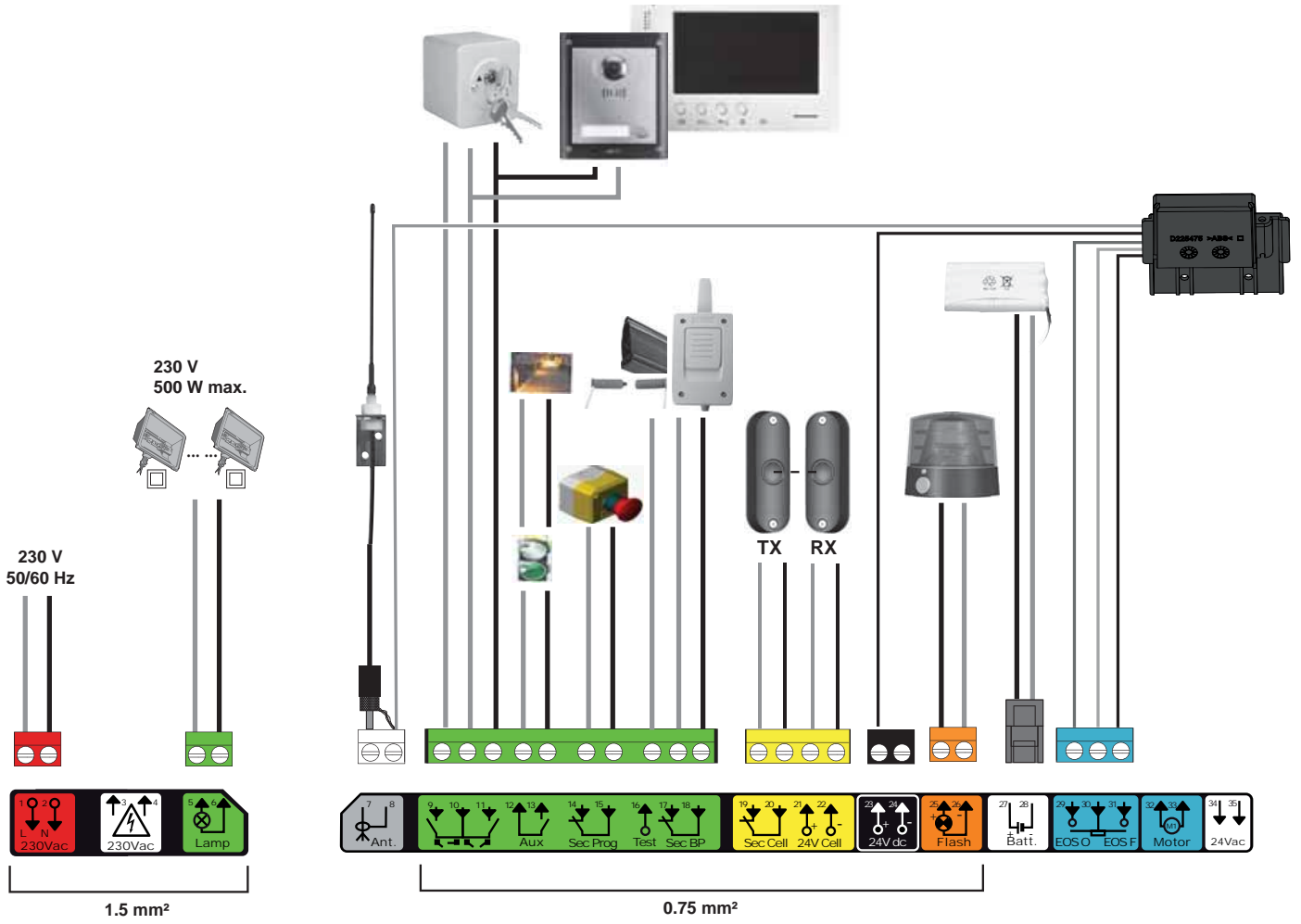




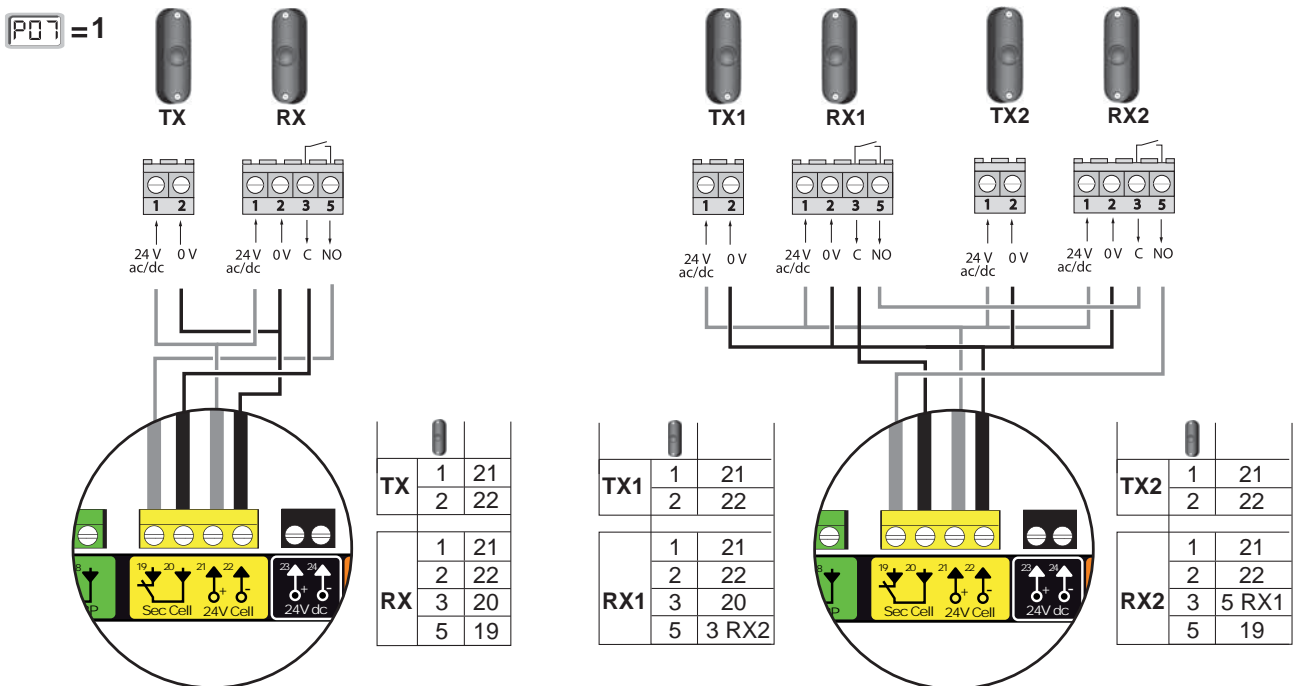




18

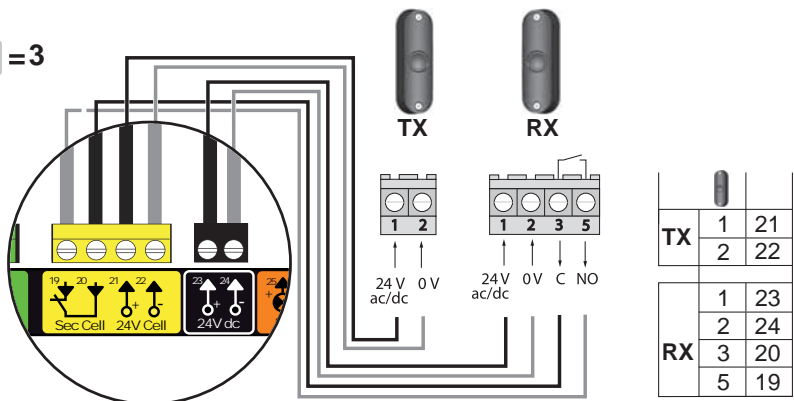


19A



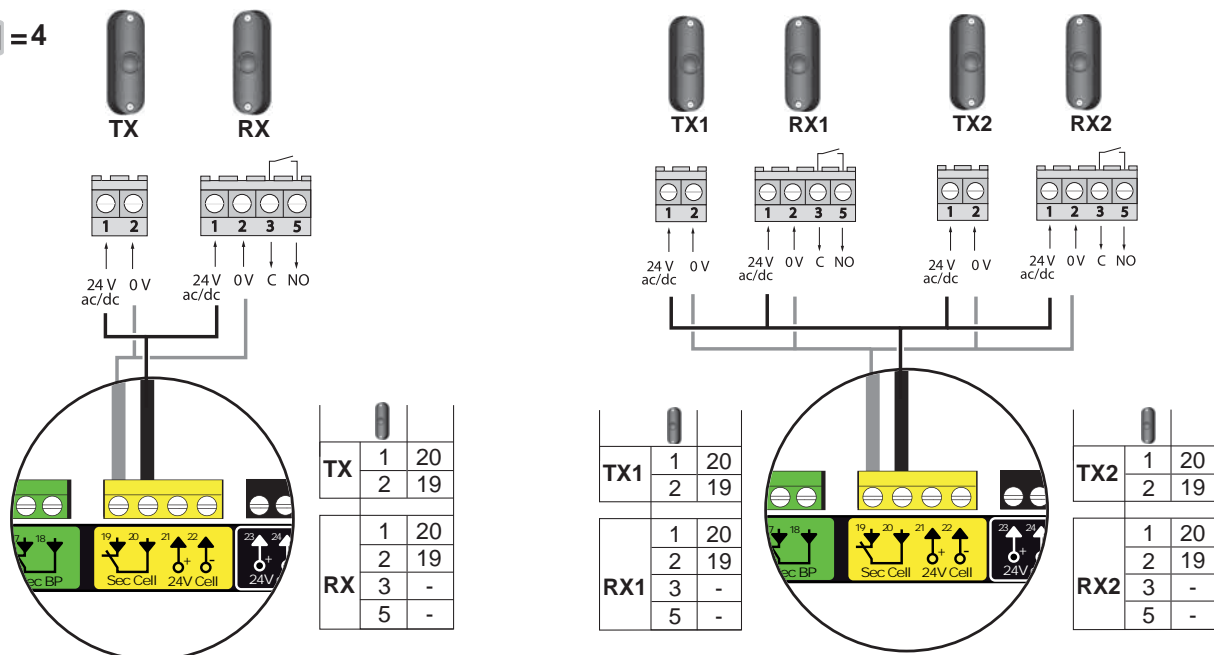
19B

POT = 3



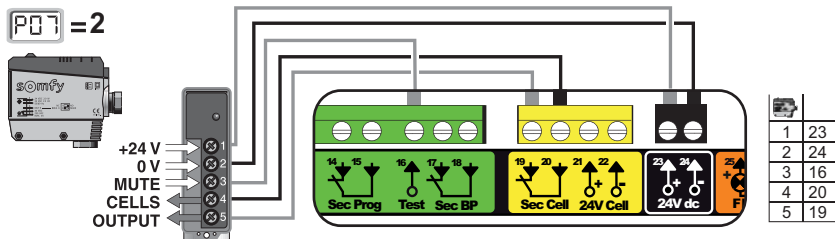
19C

POT = 4



20

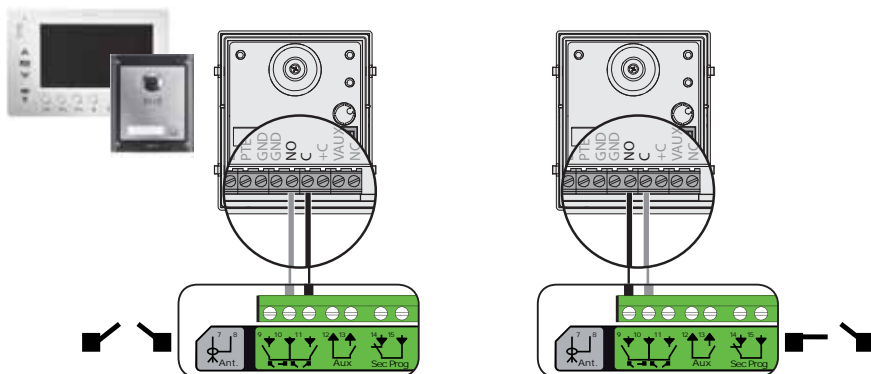
POT = 2



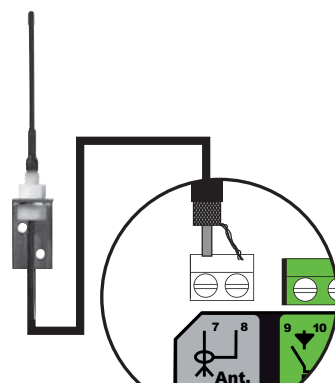
21



22

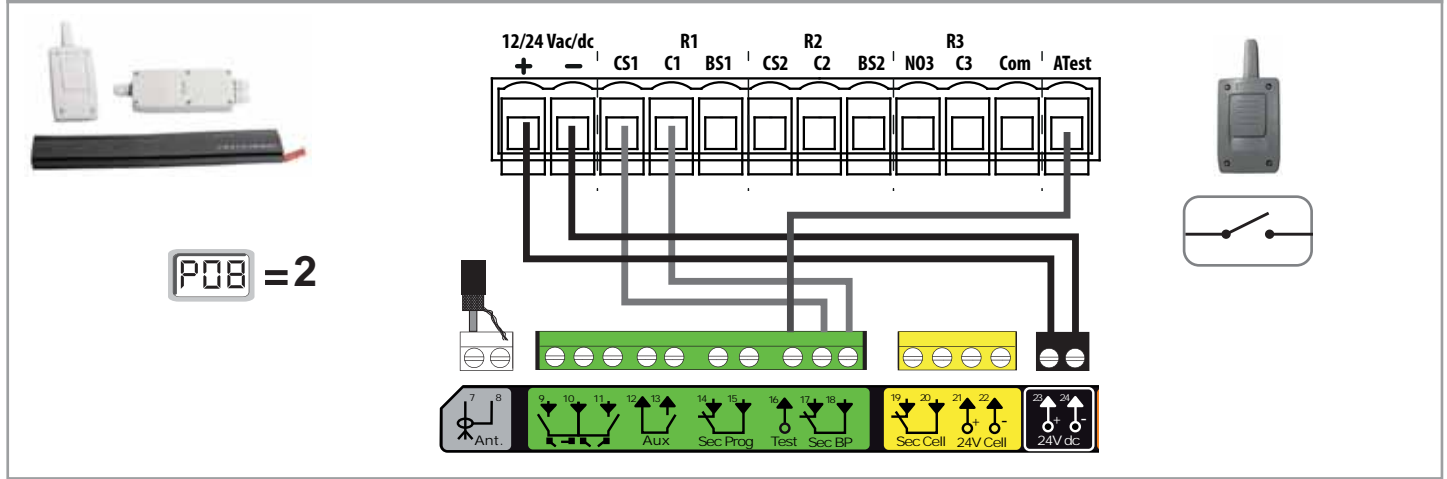


23

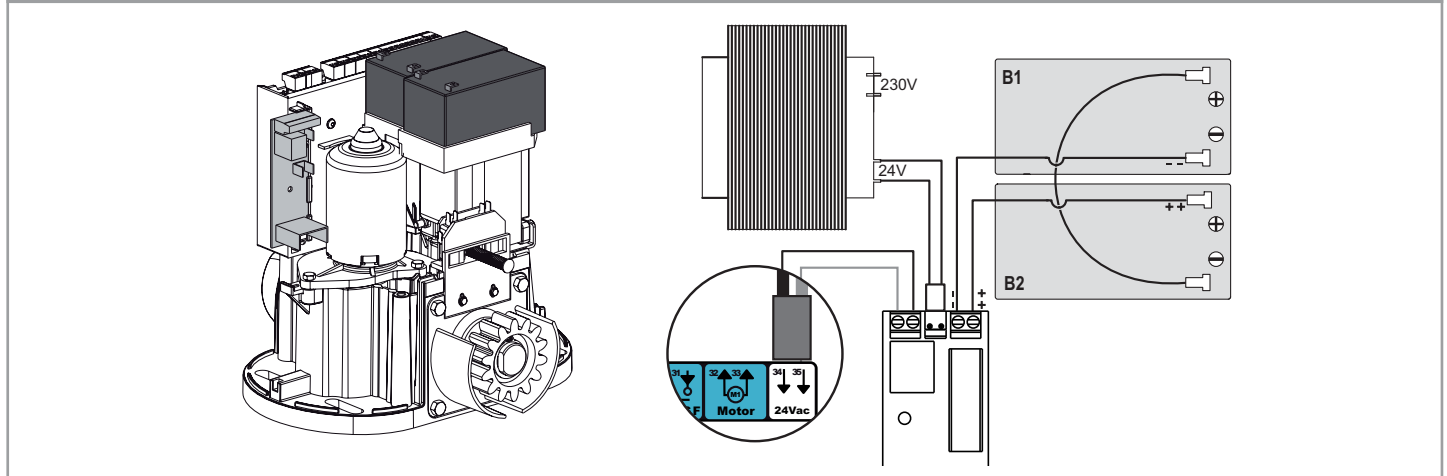




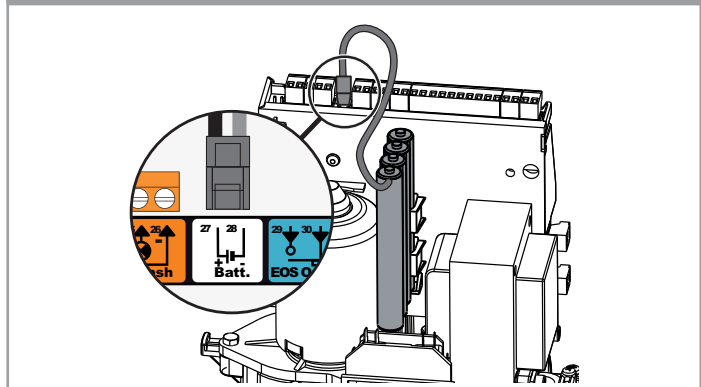
24



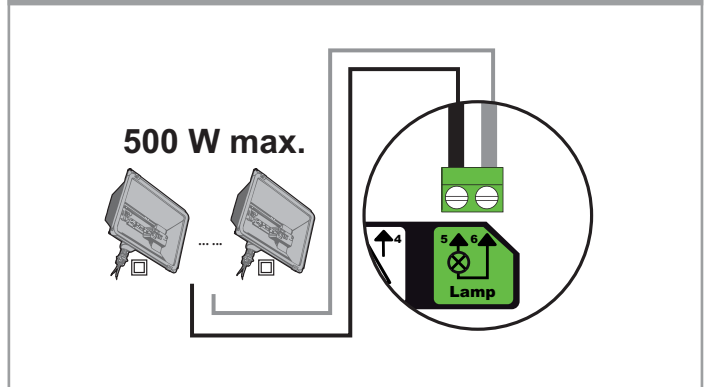
25



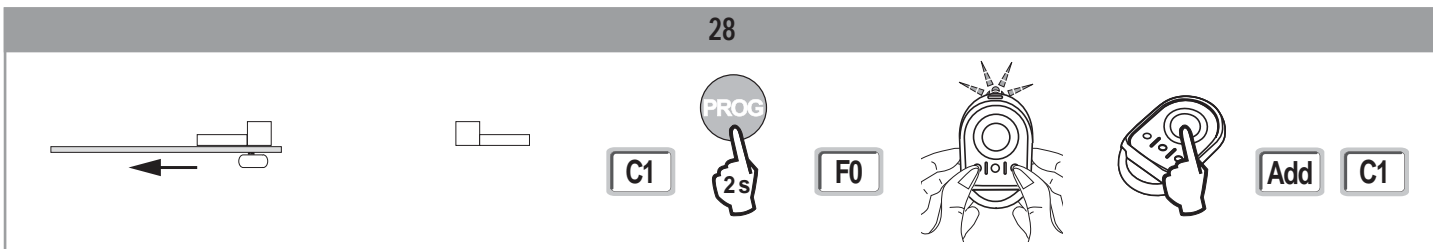
26



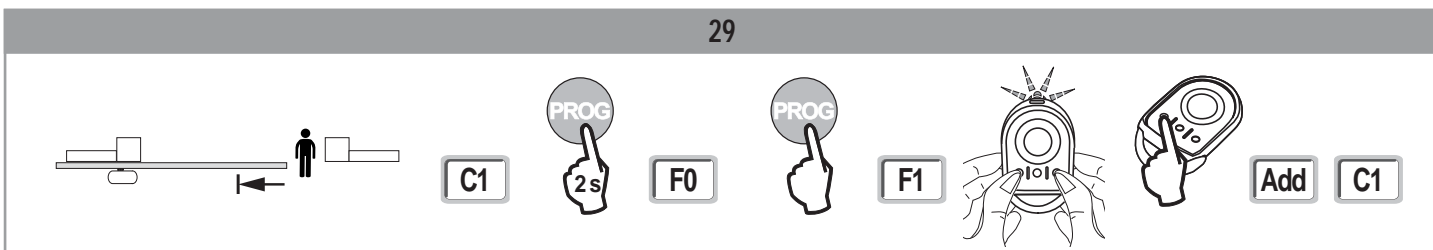
27



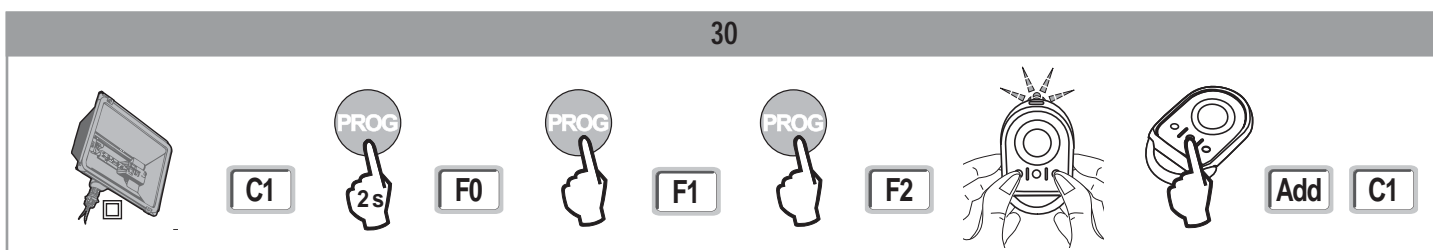
28



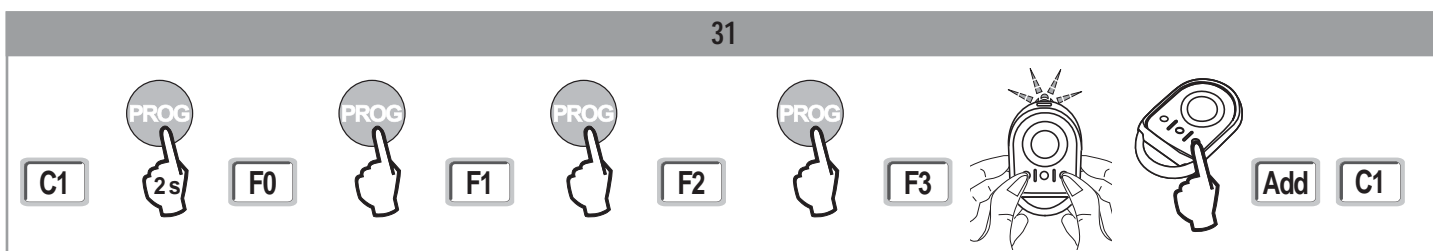
29



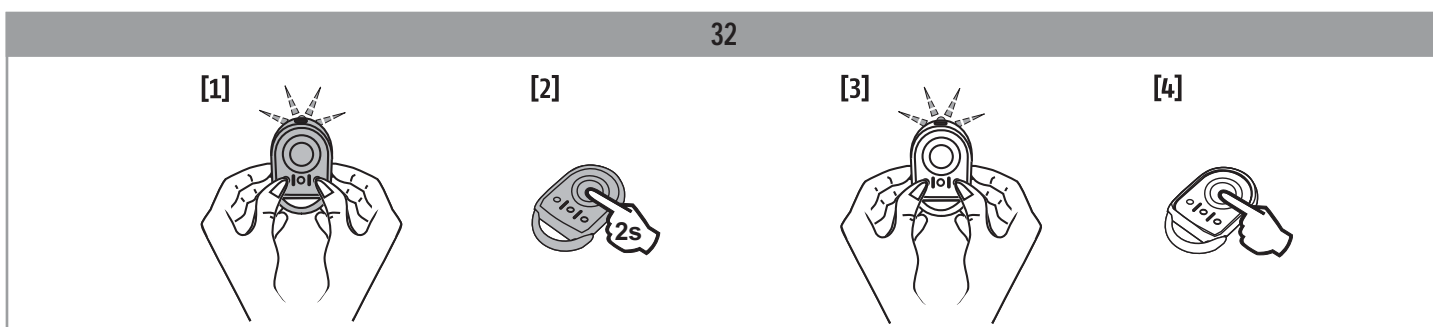
30



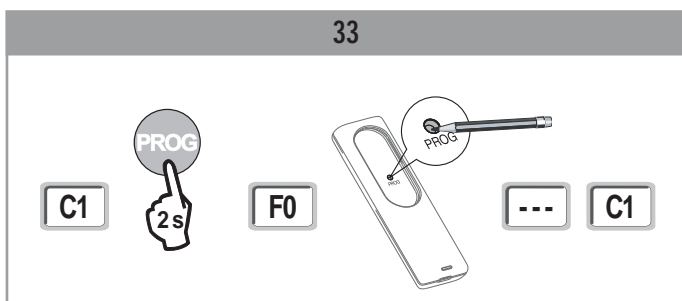
31



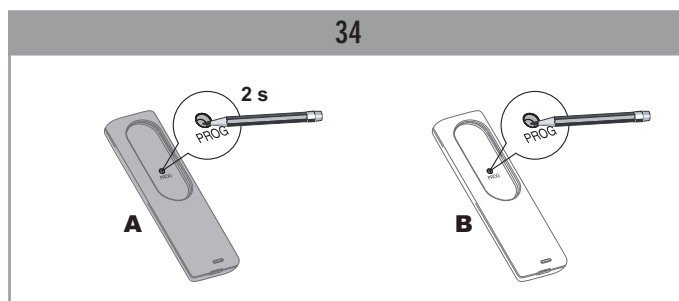
32

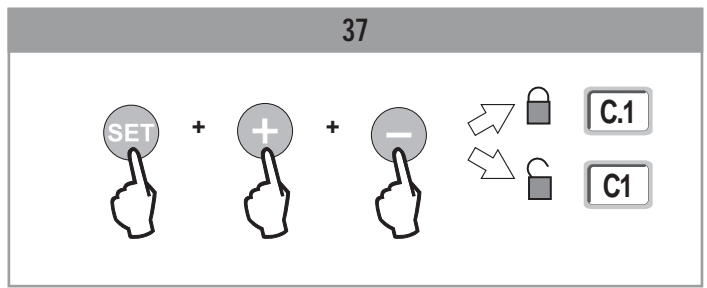
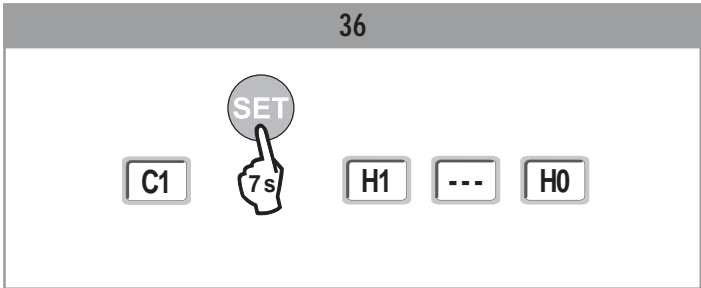
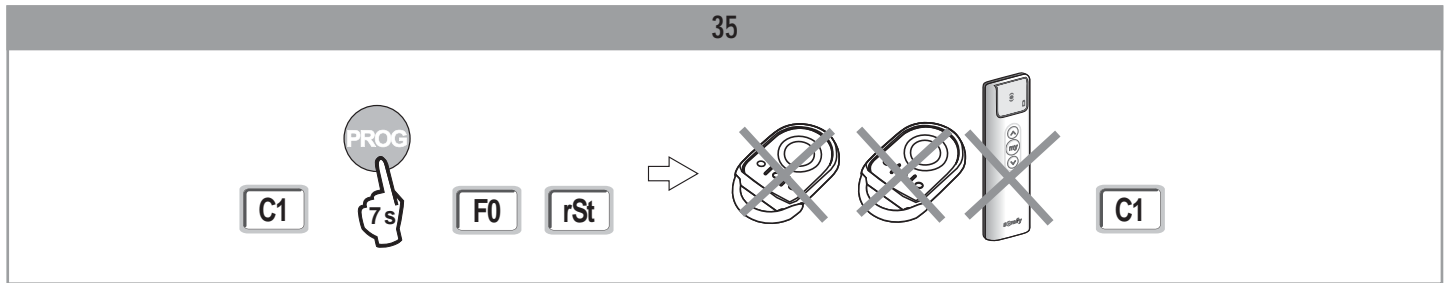


33



34





**SOMFY ACTIVITES SA**

50 avenue du Nouveau Monde

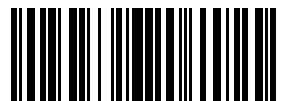
74300 Cluses

FRANCE

[www.somfy.com](http://www.somfy.com)

**somfy**

CE



5157672A