

Návod na montáž:

SK: Závesný systém pre posuvné dvere (SPD011, SPD033, SPD051, SPD071, SPD081)

CZ: Závěsný systém pro posuvní dveře (SPD011, SPD033, SPD051, SPD071, SPD081)

Povrchová úprava kovových častí s logom KVN gate system:

Pozinkovaná ocel Q235 + prášková farba.

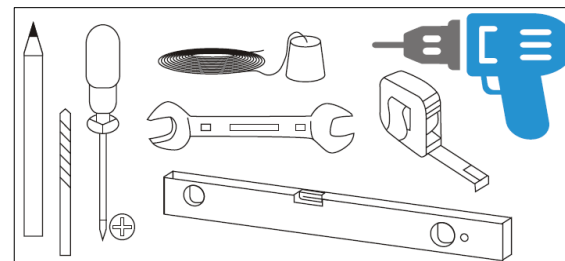
Doporučené príslušenstvo:

SPD102A - spodné vodiace valčeky nastaviteľná šírka

SPD103A - koncová brzda / spomaľovač

SPD201A alebo SPD202A – madlo

SPD101A – predlžovacia koľajnica L 1000mm ($L_{max} = 4000mm$)



Obrázok 2 Náradie potrebné na montáž / Náradí na montáž

Úprava povrchu kovových častí s logem KVN gate system:

Pozinkovaná ocel Q235 + prášková farba

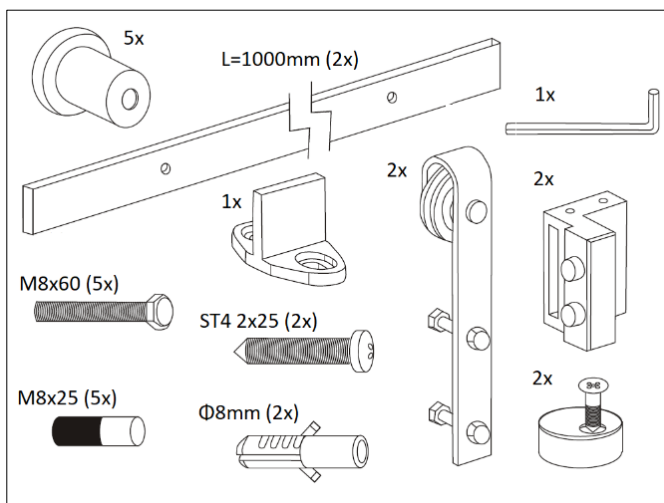
Doporučené príslušenství:

SPD102A - spodné vodiace valčeky, nastaviteľná šírka

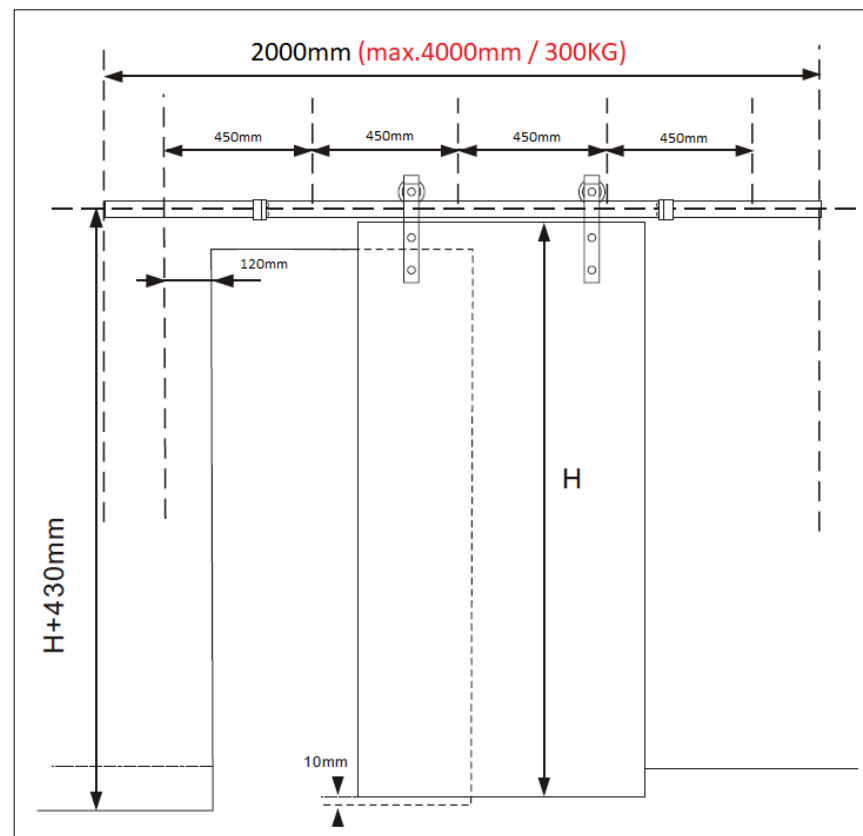
SPD103A - koncová brzda / spomaľovač

SPD201A alebo SPD202A – madlo

SPD101A – predlžovací kolejnice L 1000mm ($L_{max} = 4000mm$)



Obrázok 1 Obsah balenia / Obsah balení

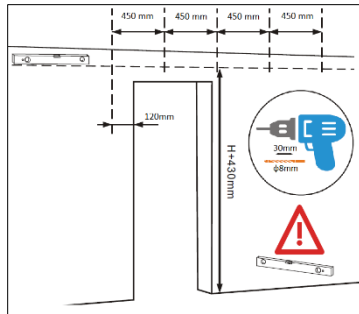


Obrázok 3 Základná špecifikácia / Základní specifikace

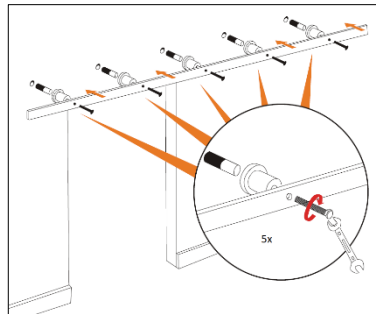
Návod na montáž:

SK: Závesný systém pre posuvné dvere (SPD011, SPD033, SPD051, SPD071, SPD081)

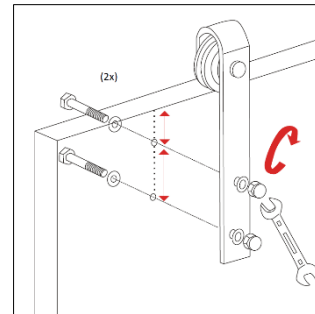
CZ: Závěsný systém pro posuvní dveře (SPD011, SPD033, SPD051, SPD071, SPD081)



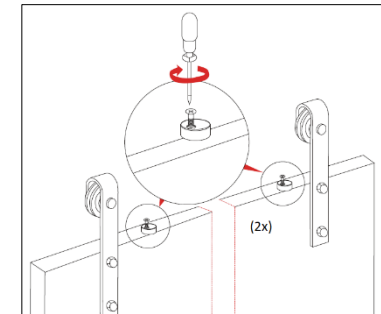
Krok 1A Zameranie / Zaměření



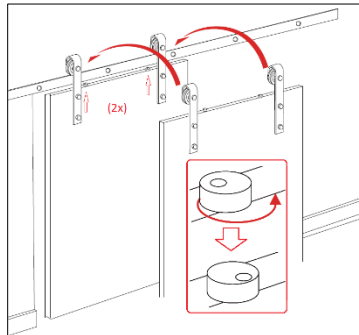
Krok 1B Montáž / Montáž



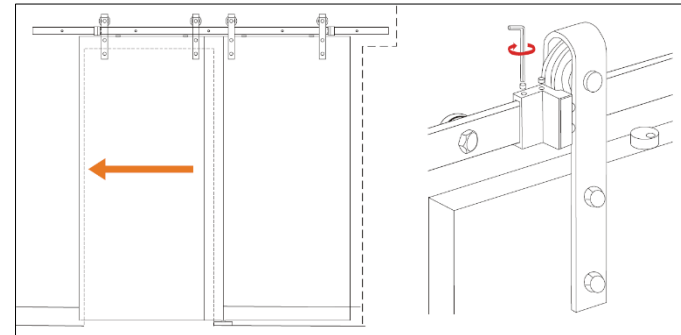
Krok 2



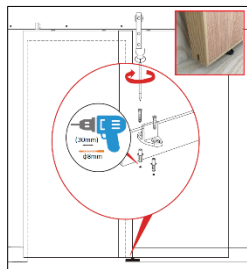
Krok 3



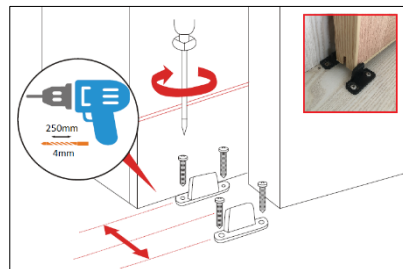
Krok 4



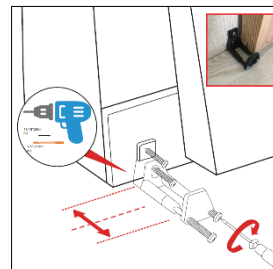
Krok 5



Krok 6A
Klzák vodiaceho profilu
Kluzák vodičího profilu



Krok 6B
Bočné vedenie podlahové
Boční vedení podlahové



Krok 6C
Bočné vedenie na stenu
Boční vedení stěnové

PRACOVNÝ POSTUP / PRACOVNÍ POSTUP

Krok 1 - Zameranie a montáž nosnej koľajnice
Zaměření a montáž nosné kolejnice

Krok 2 - Uchytenie závesu na dvere
Uchycení závěsu na dveře

Krok 3 - Montáž poistky vyvesenia
Montáž poistky vyvěšení

Krok 4 - Zavesenie dverí, nastavenie poistky vyvesenia
Zavěšení dverí, nastavení poistky vyvěšení

Krok 5 - Montáž koncových dorazov
Montáž koncových dorazů

Krok 6 - Montáž pozdĺžneho vedenia (A, B, C)
Montáž podélního vedení (A, B, C)