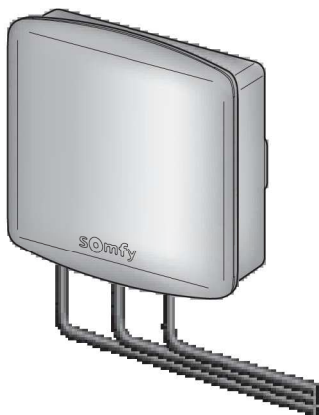




Récepteur Accès compatible io Access Receiver io compatible



FR MANUEL D'INSTALLATION ET D'UTILISATION

EN OPERATING AND INSTALLATION GUIDE

DE MONTAGE- UND GEBRAUCHSANLEITUNG

IT GUIDA ALL'INSTALLAZIONE E ALL'USO

ES MANUAL DE INSTALACIÓN Y USO

NL INSTALLATIEHANDLEIDING
MONTAGEHANDLEIDING

PL INSTRUKCJA MONTAŻU I OBSŁUGI

CS NÁVOD K MONTÁŽI A OBSLUZE

EL ΕΓΧΕΙΡΙΔΙΟ ΕΓΚΑΤΑΣΤΑΣΗΣ ΚΑΙ ΧΡΗΣΗΣ

HU TELEPÍTÉSI ÉS HASZNÁLATI ÚTMUTATÓ

RO MANUAL DE INSTALARE ŞI UTILIZARE

TR MONTAJ VE KULLANIM KILAVUZU

دليل التركيب والاستعمال **AR**

5127369B



somfy

BEZPEČNOSTNÍ POKYNY

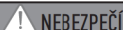


NEBEZPEČÍ

Přijímač musí být namontován a seřízen odborníkem na motorové pohony a automatická vybavení bytů, v souladu s předpisy platnými v zemi, ve které je zařízení provozováno.

Aby byly splněny požadavky norem EN 13241-1, EN 12445 a EN 12453, musejí být pokyny uvedené v této příručce dodržovány po celou dobu provádění instalace.

Nedodržení těchto pokynů by mohlo vést k těžkým zraněním osob, například by je mohla rozdrtit garážová vrata nebo brána.



NEBEZPEČÍ

Při používání tohoto přijímače pro manipulaci s bránou nebo s garážovými vraty musí být povinně a důsledně dodržena norma EN 12453 s názvem „Bezpečnost při používání motoricky ovládaných vrat“, zejména článek 5.5 týkající se „minimální úrovně bezpečnostní ochrany osob“.

Proto je v případě použití systému ovládání io nebo jednotky TaHoma nebo Connexoon povinně nutné dodržet následující body:

- Montáž motorového pohonu musí odpovídat odstavci 5.5.1 normy EN 12453, zejména co se týče montáže detekčního systému, jako jsou například elektrické fotobuňky.

- Při používání motorového pohonu v automatickém režimu musí být nastaveny jeho parametry.

1.1 Upozornění – Důležité bezpečnostní instrukce



VAROVÁNÍ

V zájmu bezpečnosti osob je důležité dodržovat všechny tyto instrukce, jelikož nesprávná montáž může mít za následek vážná zranění. Tyto instrukce uschovejte.

Pracovník provádějící montáž musí povinně vyškolit všechny uživatele tak, aby zajistil naprosto bezpečné používání motorového pohonu.

Hlídejte, aby na produkt nestříkala voda.

Produkt nemontujte v oblasti, kde hrozí exploze.

Zkontrolujte, zda teplotní rozmezí vyznačené na pohonu odpovídá jeho umístění.

Při vrtání si nasadte ochranné brýle, při montáži sejměte šperky a ozdoby a použijte vhodný nástroje.

Společnost Somfy nemůže být činěna odpovědnou za škody vyplývající z nedodržení pokynů v této příručce.

Pokud během montáže přijímače nebo motorového pohonu narazíte na nejasnosti nebo budete-li potřebovat dodatečné informace, navštivte internetovou stránku www.somfy.com.

Tyto instrukce mohou být v případě, že dojde ke změnám norem nebo motorového pohonu, rovněž změněny.

1.2 Recyklace



Produkt nevyhazujte do běžného komunálního odpadu. Na vlastní odpovědnost odevzdejte veškeré odpady z elektronického a elektrického vybavení na příslušném sběrném místě, které zajistí jejich recyklaci.

1.3 Předpisy

Akciová společnost Somfy SAS prohlašuje, že produkt popisovaný v těchto instrukcích, je-li používán v souladu s nimi, splňuje základní požadavky příslušných evropských norem, zejména směrnice o rádiových zařízeních 2014/53/EC.

Plné znění textu Prohlášení o shodě EU je dostupné na následující internetové adrese: www.somfy.com/ce.

OBSAH

1 – Úvod	2
2 – Popis	5
3 – Montáž	5
4 – Programování	5
5 – Obsluha	6

1 - ÚVOD

Všeobecné informace

Přijímač Accès kompatibilní se systémy io umožňuje ovládání jakéhokoli motorového pohonu brány nebo garážových vrat vybavených systémem ovládání io: přijímá povely pro otevření odesílané ovládacím systémem prostřednictvím rádiového signálu a převádí je na impulzní povel na vodičový kontakt na výstupu, který se připojuje k elektronickým jednotkám příslušných motorových pohonů.

Zvláštní provozní omezení

Při používání tohoto produktu pro manipulaci s automatickým systémem vstupní brány nebo garážových vrat:

- musí být povinně a důsledně dodržena norma EN 12453 s názvem „Bezpečnost při používání motoricky ovládaných vrat“, zejména článek 5.5 týkající se „minimální úrovně bezpečnostní ochrany osob“;
- musí být brána v potaz výrazná provozní omezení vyplývající z použitého ovládacího systému.

1.1 Všeobecné bezpečnostní pokyny

i Ve všech případech a bez ohledu na použitý systém ovládání probíhá funkce motorového pohonu v sekvenčním režimu (otevření, zastavení, zavření, zastavení).

i Zpětné odeslání informace do dálkového ovladače se zpětným zasíláním informací znamená ve všech případech chybu.

Dálkový ovladač vstupu Keygo io

- Neobnáší žádné povinnosti vyplývající z norem ani provozní omezení.



Dálkové ovladače se zpětným zasíláním informací – TaHoma, Connexoon nebo typu Keytis io, Telis io atd.

Povinnosti vyplývající z norem

- Parametry motorového pohonu brány nebo garážových vrat musí být při provozu v automatickém režimu naprogramovány.
- Pro splnění odstavce 5.5.1 normy EN 12453 musí být sestava opatřena dodatečným bezpečnostním systémem, jako jsou například elektrické fotobuňky.

Provozní omezení

Zpětné zasílání informací týkajících se funkce a polohy brány nebo garážových vrat není k dispozici.

1.2 Zvláštní opatření

Řada Keytis io



- Aktivace přijímače se provádí jedním ze 4 tlačítek sekvenčního ovladače.
- Tlačítka „Stop“ a „Home“ nejsou aktivní.

Dálkový ovladač se 3 tlačítky (typu Telis io)



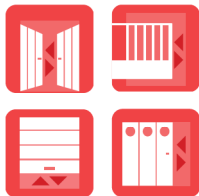
- Aktivace přijímače se provádí pomocí tlačítka „nahoru“.
- Tlačítka „My“ a „dolů“ nejsou aktivní.

Dálkový ovladač Nina



- Přijímač je označen piktoqramem „elektrická zásuvka“.
- Aktivace přijímače se provádí pomocí ovladače „ON“.
- Ovladač „OFF“ není aktivní.

TaHoma



- Během vykonávání scénáře ovladače „Stop“ není aktivní.
- Funkce „Smart“ a „Den“ nelze použít.
- Stav brány a garážových vrat není indikován.

Connexoon



- Režim „Zavření“ a funkce „Kontrola domácnosti“ (Check Home) nelze použít.
- Během vykonávání režimu ovladače „Stop“ není aktivní.
- Funkce „Časovač“ režimů „Návrat“ a „Odchod“ nelze použít.
- Pokud je režim „Návrat“ aktivován pomocí geolokace, musí vzdálenost pro aktivaci odpovídat nastavení časovače automatického zavření motorového pohonu.
- Stav brány a garážových vrat není indikován.

TaHoma PAD

Přijímač není kompatibilní se zařízením TaHoma PAD.

2 - POPIS

Rozměry: viz obrázek 1

Podmínky pro používání: viz obrázek 2

Vodičové výstupy:

- Přijímač je vybaven dvěma relé s bezpečnostním kontaktem, který je v běžném stavu rozpojený.
- Impulz přiřazeného tlačítka dálkového ovladače io sepne příslušné relé na jednu sekundu.

3 - MONTÁŽ

Montáž: viz obrázek 3

Zapojení: viz obrázek 4

Pro zajištění bezpečnosti elektroinstalace musí být tento produkt třídy III povinně napájen zdrojem bezpečného velmi nízkého napětí (SELV).

- [1]. Vypněte elektrické napájení.
- [2]. Připojte napájecí kabel ke svorkám 1 a 2.
- [3]. Připojte dodaný anténový vodič ke svorce 8. Vodič již nezkracujte. V případě použití externí antény připojte svazek ke svorce 7 a duši ke svorce 8.
- [4]. Výstupy relé přijímače připojte ke vstupům ovladače elektronických jednotek již namontovaných motorových pohonů.
- [5]. Znovu zapněte elektrické napájení.



Kabely musí procházet průchodkami (směřujícími dolů) pro zajištění těsnosti skříňky. Řezy průchodek kabelů musí být provedeny odborně a technicky správně.

4 - NAPROGRAMOVÁNÍ



Tento návod popisuje postup naprogramování relé 1. Tento postup je shodný s naprogramováním relé 2.



U dálkových ovladačů se zpětným zasíláním informací (Telis io, Impresario Chronis io atd.) je nutné nejdříve zkontrolovat, zda je v tomto ovladači načten systémový klíč (viz návod k použití dálkového ovladače).

4.1 Přidání ovládače do paměti

Keygo io: viz *obrázek 5*

- [1]. Stiskněte na 2 sekundy tlačítko PROG 1 přijímače.
 - ▶ Souvisle se rozsvítí kontrolka L1.
- [2]. Do 2 minut stiskněte současně pravé vnější a levé vnější tlačítko dálkového ovládače Keygo io.
 - ▶ Kontrolka dálkového ovládače bliká.
- [3]. Stiskněte tlačítko dálkového ovládače, který odešle povel do motorového pohonu.
 - ▶ Kontrolka L1 se na 5 sekund rozbliká a dálkový ovladač je načten do paměti.

Dálkový ovladač se 3 tlačítky: viz *obrázek 6*

- [1]. Stiskněte na 2 sekundy tlačítko PROG 1 přijímače.
 - ▶ Souvisle se rozsvítí kontrolka L1.
- [2]. Do 2 minut stiskněte tlačítko „PROG“ na zadní straně Telis io.
 - ▶ Kontrolka L1 se na 5 sekund rozbliká a dálkový ovladač je načten do paměti.

4.2 Odebrání dálkových ovladačů

Viz *obrázek 7.*

Stiskněte na 7 sekund tlačítko PROG 1 přijímače.

- ▶ Kontrolka L1 se souvisle rozsvítí, poté rozbliká a všechny dálkové ovladače typu Keygo io a Telis io na relé 1 se vymažou.

4.3 Přidání nebo odebrání dálkového ovládače Keytis io

Prostudujte si návod k použití dálkového ovládače a postupujte od kroku načtení systémového klíče do paměti.

4.4 Přidání nebo odebrání jednotky TaHoma nebo Connexoon

Provedte postup přidání produktu k rozhraní TaHoma nebo Connexoon.

5 - OBSLUHA

Sekvenční funkce: viz *obrázek 8*

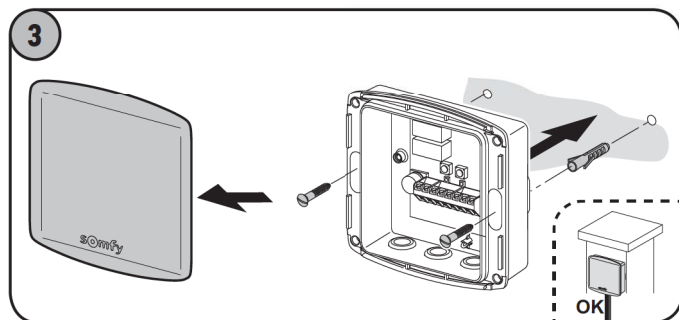
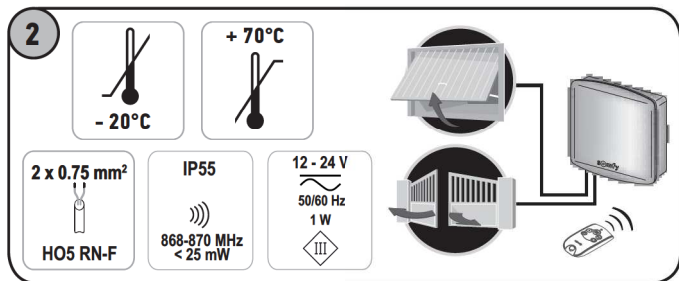
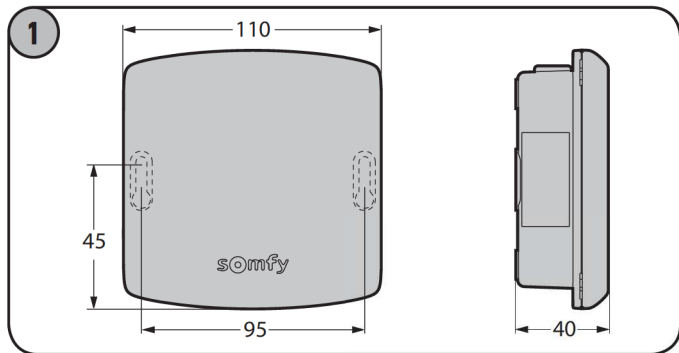
Automatická funkce: viz *obrázek 9*

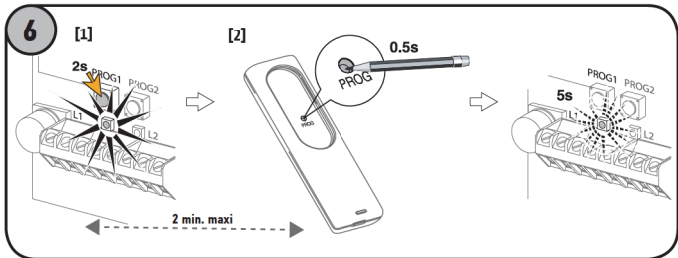
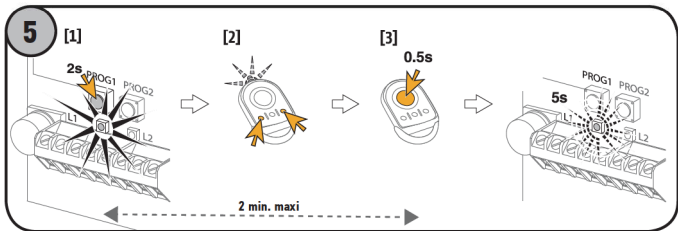
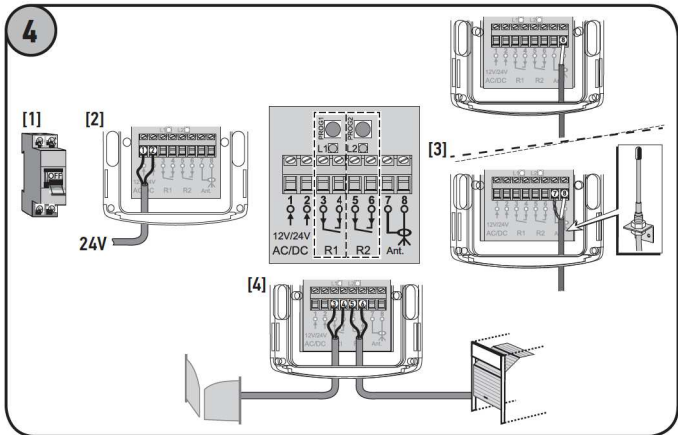


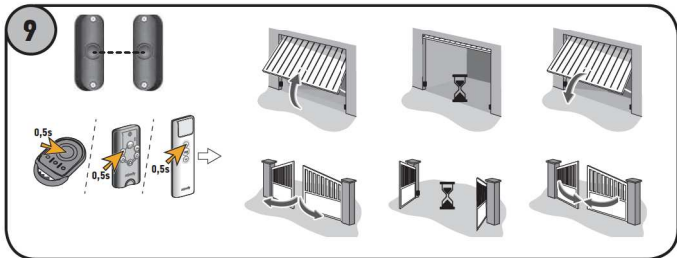
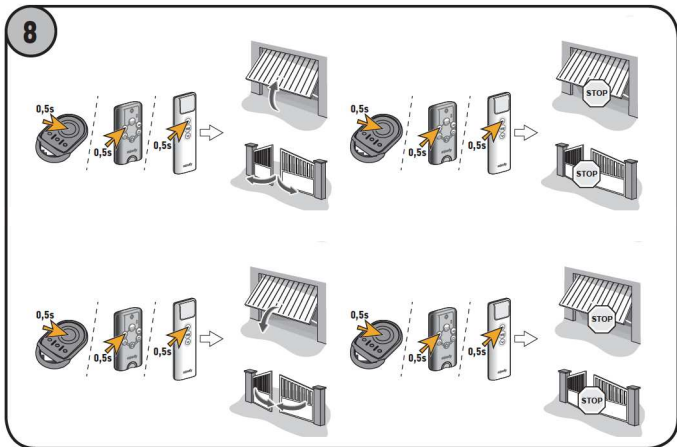
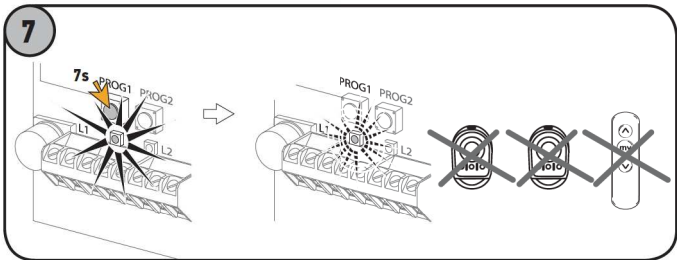
Garážová vrata nebo vstupní brána se zavřou po uplynutí intervalu časovače pro automatické zavření, který je nastavený v elektronické jednotce motorového pohonu: pokud potřebujete tento časový interval změnit, postupujte podle pokynů v montážní příručce.



Pokud je režim „Návrat“ Connexoon aktivován pomocí geolokace, musí vzdálenost pro aktivaci odpovídat nastavení časovače automatického zavření motorového pohonu.







Somfy SAS

50 avenue du Nouveau Monde
F - 74300 CLUSES

www.somfy.com

somfy.

