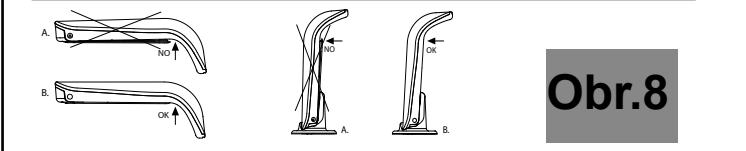
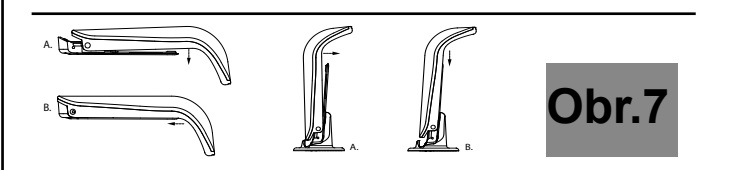
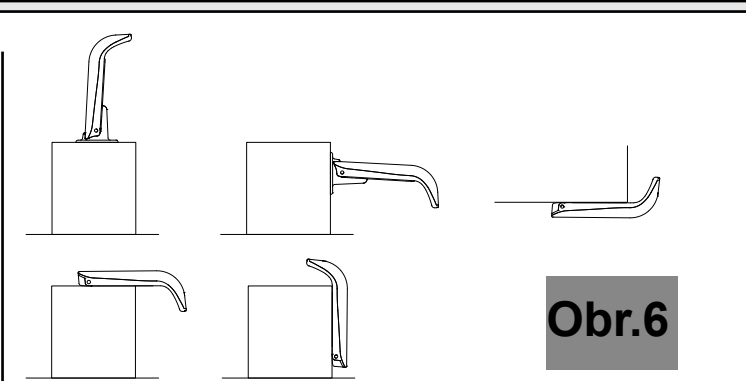
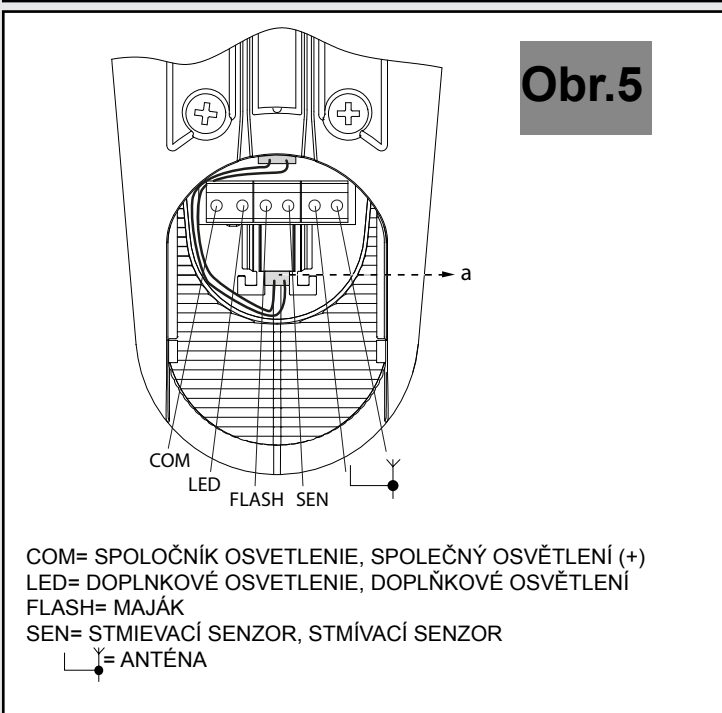
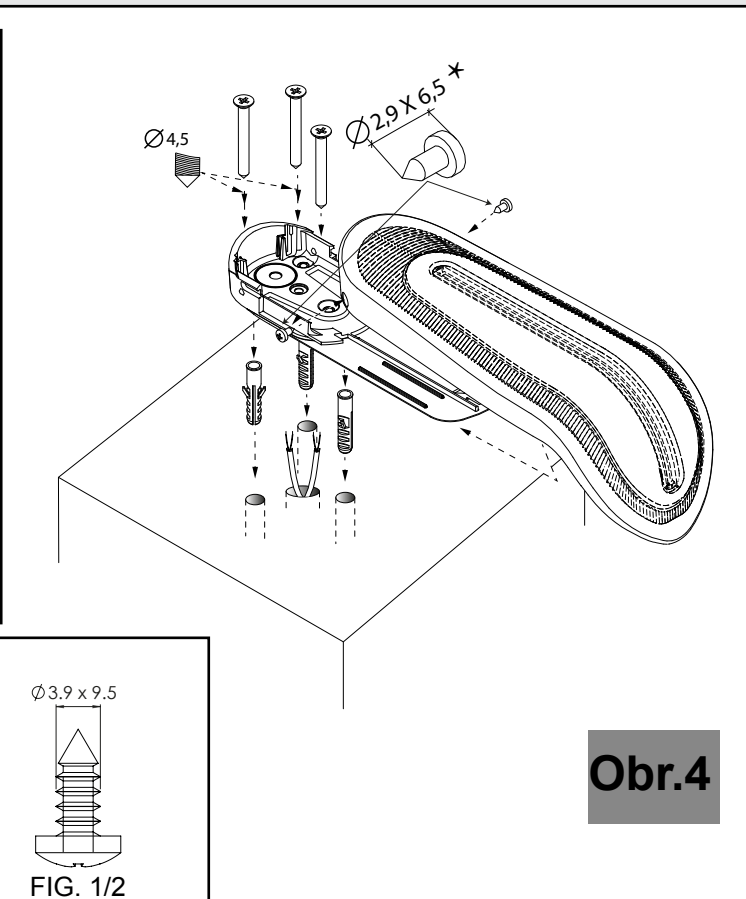
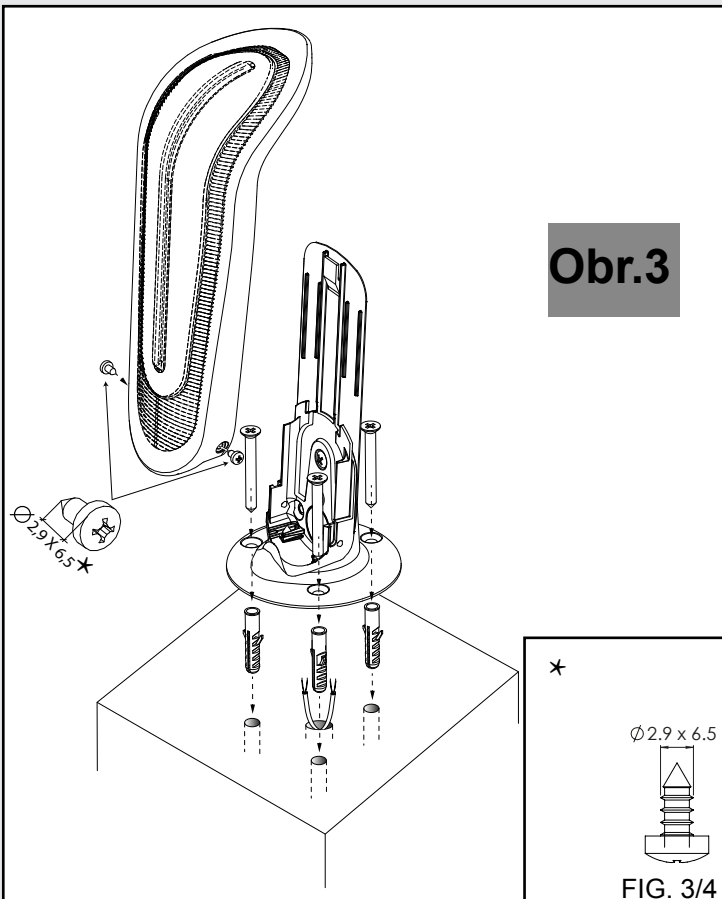
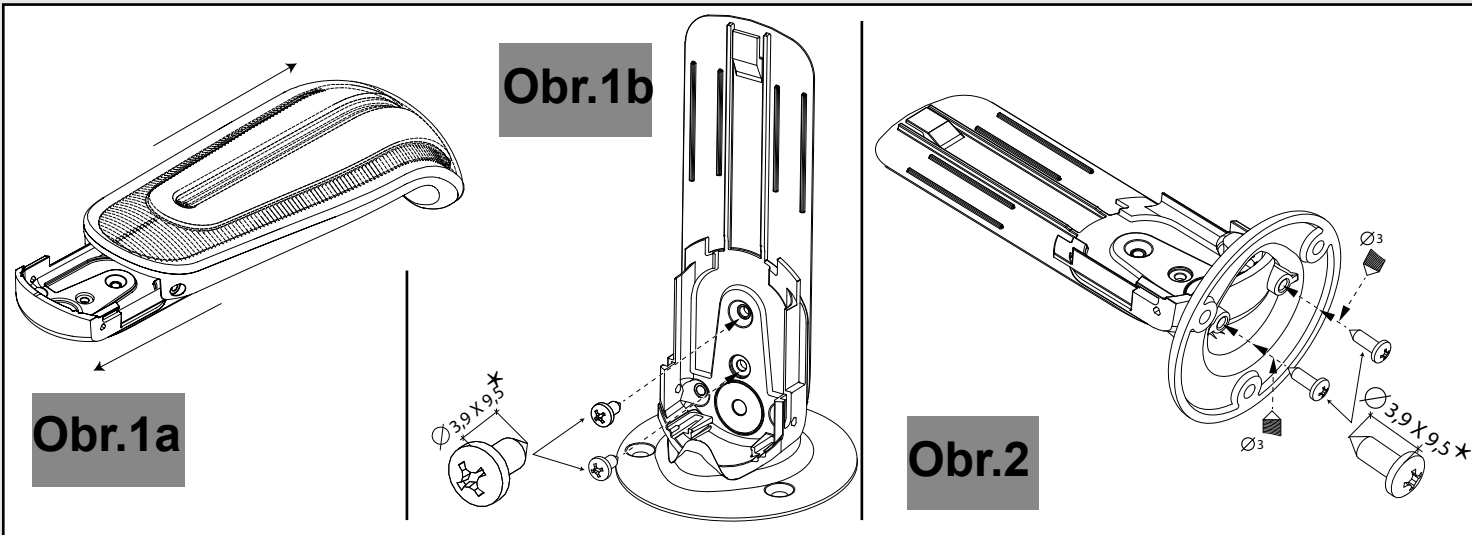


ECLIPSE



1 - BEZPEČNOSTNÍ UPOZORNĚNÍ

UPOZORNĚNÍ - pro zajištění bezpečnosti je důležité, aby jste dodržovali tyto pokyny a uložili jste si je pro budoucí použití.

Před započatím montáže si pozorně přečtěte návod. Konstrukce a výroba zařízení tvořících tento produkt a informace obsažené v tomto návodu jsou v souladu s bezpečnostními předpisy. Nevhodná instalace a programování může způsobit vážné fyzické zranění těm, kteří provádějí instalaci a těm, kteří budou přístroj používat. Z tohoto důvodu je důležité v průběhu instalace pečlivě dodržovat všechny pokyny uvedené v tomto návodu.

2 - POPIS PRODUKTU

Eclipse výstražné světlo je signalizační zařízení použitelné pro automatizaci vrat a bran, garážových vrat a závor.

Upozornění: Jakékoliv jiné použití, než je popsáno v této příručce, je potřeba považovat za nesprávné a zakázané.

Upozornění: Tyto údaje a informace uvedené v této příručce se mohou kdykoliv změnit bez předchozího upozornění od Key Automation.

TECHNICKÉ CHARAKTERISTIKY

model	Eclipse
napájení	24 Vac/Vdc - 3 W (max)
doplňkové osvětlení	24 Vac/Vdc
maják	24 Vac/Vdc
frekvence antény	433.92 MHz
maximální pracovní cyklus (maják)	50%
maximální pracovní cyklus (doplňkové osv.)	100%
stupeň ochrany	IP 44
pracovní teplota	-20° +50° C
barva (maják)	oranžová
barva (doplňkové osvětlení)	bílá
rozměry (D - Š - V mm)	75 - 98 - 190

3 - PŘEDBĚŽNÉ KONTROLY

Před instalací zkontrolujte a ověřte následující kroky:

- Ujistěte se, že povrch kde se zařízení bude instalovat, je pevný a neumožňuje vibrace
- Používejte elektrické připojení, které je vhodné pro uvedený výrobek.

4 - INSTALACE PRODUKTU

VERTIKÁLNÍ INŠTALACE

- úplně odstraníte podstavec majáku (Obr. 1a).
- zabezpečte zadní kryt majáku 2 skrutkami Ø 3,9 x 9,5 mm (Obr. 1b).
- spravte 2 doplňkové diery s vrtákem Ø 3 a zabezpečte skrutkami zadní kryt majáku 2 skrutkami

1 - BEZPEČNOSTNÉ UPOZORNENIA

UPOZORNENIE - pre bezpečnosť ľudí, je dôležité, aby sa dodržiavali tieto pokyny a uložili ste si ich pre budúce použitie.

Pred začatím montáže si pozorne prečítajte návod. Konštrukcia a výroba zariadení tvoriacich tento produkt a informácie obsiahnuté v tomto návode sú súlade s bezpečnostnými predpismi. Avšak, zlá inštalácia a programovanie môže spôsobiť vážne fyzické zranenie tým, ktorí vykonávajú inštaláciu a tým, ktorí budú prístroj používať. Z tohto dôvodu je počas inštalácie dôležité starostlivo dodržiavať všetky pokyny uvedené v tomto návode.

2 - POPIS PRODUKTU

Eclipse blikajúce svetlo je signalizačné zariadenie použiteľné pre automatizáciu vrat a brán, garážových brán a bariérové brán.

Upozornenie: Akékoľvek iné použitie než je popísané v tejto príručke, je potrebné považovať za nesprávne a zakázané.

Upozornenie: Tieto údaje a informácie uvedené v tejto príručke sa môžu kedykoľvek zmeniť bez predchádzajúceho upozornenia od Key Automation.

TECHNICKÉ VLASTNOSTI

model	Eclipse
napájanie	24 Vac/Vdc - 3 W (max)
doplňkové osvetlenie	24 Vac/Vdc
maják	24 Vac/Vdc
frekvencia antény	433.92 MHz
maximálny pracovní cyklus (maják)	50%
maximálny pracovní cyklus (doplňkové osv.)	100%
stupeň ochrany	IP 44
pracovná teplota	-20° +50° C
farba (maják)	Jantárová
farba (doplňkové osvetlenie)	Biele
rozmery (D - Š - V mm)	75 - 98 - 190

3 - PŘEDBĚŽNÉ KONTROLY

Před instalací skontrolujte a overte následující kroky:

- Ujistěte sa, že povrch, kde sa zariadenie bude inštalovať je pevný a neumožňuje vibrácie
- Používať elektrické pripojenie, ktoré je vhodné pre uvedený výrobok.

4 - INŠTALÁCIA PRODUKTU

VERTIKÁLNÍ INŠTALACE

- Úplně odstraníte podstavec majáku (Obr. 1a).
- Zabezpečte zadní kryt majáku 2 šrouby Ø 3,9 x 9,5 mm (Obr. 1b).
- Vyvrtejte 2 doplňkové diery s vrtákem Ø 3 a zabezpečte zadní kryt majáku 2 šrouby Ø 3,9 x 9,5 mm (Obr. 2).

- Připevněte maják k sloupku (Obr. 3).
- Protáhněte kabely skrz otvor.
- Připojte napájecí kabely (Obr. 5).
- Vložte maják do základny - zasunutím vertikálně / horizontálně (Obr. 7) a ujistěte se, že je zaháknutý do zadní části (Obr. 8).
- Upevněte maják 2 bočními šrouby Ø 2,9 x 6,5 mm (Obr.3).

HORIZONTÁLNÍ INŠTALACE

- Úplně odstraňte podstavec majáku (Obr. 1a).
- Vyvrtejte 2 doplňkové diery s vrtákem Ø 4,5 (Obr. 4).
- Připevněte maják k sloupku (Obr. 4) s 3 hmoždinkami a 3 šrouby.
- Protáhněte kabely skrz otvor.
- Připojte napájecí kabely (Obr. 5).
- Vložte maják do základny - zasunutím vertikálně / horizontálně (Obr. 7) a ujistěte se, že je zaháknutý do zadní části (Obr. 8).
- Upevněte maják 2 bočními šrouby Ø 2,9 x 6,5 mm (Obr.3).

5 - VÝMĚNA LED PÁSKU

Pokud potřebujete vyměnit LED pásek, postupujte následovně:

- Vypněte napájení majáku
- Pomocí šroubováku odstraňte 2 boční šrouby Ø 2,9 x 6,5 (obr. 3/4).
- Extrahujte blikající tělo majáku od základny - opatrně.
- Částečně odstraňte LED pásek bez odpojení konektoru, následně odpojte konektor (Obr.5) pásku a vytáhněte ho úplně.
- Částečně vložte nový LED pásek, připojte konektor (Obr.5) a vložte proužek úplně dovnitř.
- Utáhněte 2 boční šrouby Ø 2,9 x 6,5 (obr. 3/4).
- Obnovte elektrické napájení.

6 - TESTOVÁNÍ A UVEDENÍ DO PROVOZU

Testování systému musí být provedeno kvalifikovaným technikem, který musí vykonat požadované zkoušky v souladu s příslušnými právními předpisy týkajícími se rizik a zabezpečit soulad s ustanoveními nařízení především normy EN12445, která specifikuje zkušební metody pro automatizaci dveří a bran. Po úspěšném testování všech (a ne jen některého) zařízení v systému, můžete pokračovat v provozu, postupujte podle pokynů dodaných s hlavním výrobkem.

7 - LIKVIDACE

Na konci životnosti automatizace se ujistěte, že demontáž vykonává kvalifikovaný personál a materiály jsou recyklovány nebo zlikvidovány podle místních platných předpisů. Nevyhazujte tento výrobek do běžného komunálního odpadu.

Upozornění: Části výrobku mohou obsahovat znečišťující nebo nebezpečné látky, které mohou způsobovat škodlivé účinky na životní prostředí a lidské zdraví.

- pripevnite maják ku stĺpiku (Obr. 3).
- pretiahnite káble cez otvor.
- pripojte napájacie káble (Obr. 5).
- vložte maják do základne - zasunutím vertikálne / horizontálne (Obr. 7) a uistite sa, že je zaháknutý do zadnej časti (Obr. 8).
- upevnite maják s 2 bočnými skrutkami Ø 2.9 x 6.5 mm (Obr.3).

HORIZONTÁLNA INŠTALÁCIA

- úplne odstraníte podstavec majáku (Obr. 1a).
- spravte 2 doplnkové diery s vrtákom Ø 4.5 (Obr. 4).
- pripevnite maják ku stĺpiku (Obr. 4) s 3 hmoždinkami a 3 skrutkami.
- pretiahnite káble cez otvor.
- pripojte napájacie káble (Obr. 5).
- vložte maják do základne - zasunutím vertikálne / horizontálne (Obr. 7) a uistite sa, že je zaháknutý do zadnej časti (Obr. 8).
- upevnite maják s 2 bočnými skrutkami Ø 2.9 x 6.5 mm (Obr.3).

5 - VÝMENA LED PÁSIKU

Ak chcete vymeniť LED pásik postupujte nasledovne:

- vypnite napájanie majáku
- pomocou skrutkovača odstráňte bočné skrutky 2 Ø 2,9 x 6,5 (obr. 3/4).
- extrahujte blikajúce telo majáku od základne - opatrne.
- čiastočne odstráňte LED pásik bez odpojenia konektoru, následne odpojte konektor (Obr.5) pásiu a vyberte ho úplne.
- čiastočne vložte nový LED pásik, pripojte konektor (Obr.5) a vložte prúžok úplne dovnútra.
- utiahnite bočné skrutky 2 Ø 2,9 x 6,5 (obr. 3/4).
- obnovte elektrické napájanie.

6 - TESTOVANIE A UVEDENIE DO PREVÁDZKY

Testovanie systému musí byť vykonané kvalifikovanými technikmi, ktorý musia vykonať požadované skúšky v súlade s príslušnými právnymi predpismi týkajúcimi sa rizík a zabezpečenia súladu s ustanoveniami nariadenia najmä normy EN12445, ktorá špecifikuje skúšobné metódy pre automatizáciu dverí a brány. Po úspešnom testovaní každého (a nie len niektorého) zariadenia v systéme, môžete pokračovať v prevádzke, postupujte podľa pokynov dodaných s hlavným výrobkom.

7 - LIKVIDÁCIA

Na konci životnosti automatizácie sa uistite, že demontáž vykonáva kvalifikovaný personál a materiály sú recyklované alebo zlikvidované podľa miestnych platných predpisov. Nevyhadzujte tento výrobok do bežného komunálneho odpadu.

Upozornenie: Časti výrobku môžu obsahovať znečišťujúce alebo nebezpečné látky, ktoré, môžu spôsobovať škodlivé účinky na životné prostredie a ľudské zdravie.

DICHIARAZIONE DI INCORPORAZIONE DI QUASI-MACCHINA

DECLARATION OF INCORPORATION OF PARTLY COMPLETED MACHINERY

Il sottoscritto Nicola Michelin, Amministratore Delegato della ditta:
The undersigned Nicola Michelin, General Manager of the firm:

Key Automation srl, Via Alessandro Volta, 30 - 30020 Noventa di Piave (VE) – ITALIA

dichiara che il prodotto tipo:
declares that the product type:

ECLIPSE

Lampeggiante e luce di cortesia per automatismi su porte e cancelli
Flashing and courtesy light for door and gate automation

Modelli:
Models:

900ECLIPSE

E' conforme a quanto previsto dalle seguenti direttive comunitarie:
Is in conformity with the following community (EC) regulations:

Direttiva macchine / *Machinery Directive 2006/42/EC*
Direttiva compatibilità elettromagnetica / *EMC Directive 2004/108/EC*

Secondo quanto previsto dalle seguenti norme armonizzate:
In accordance with the following harmonized standards regulations:

EN 62471:2008
EN 55014-1:2006 + A1:2009 + A2:2011
EN 55014-2:1997 + A1:2001+ A2:2008
EN 61000-3-2:2006 + A1 + A2:2009
EN 61000-3-3:2008
EN 62233:2008
EN 62471:2008

Dichiara che la documentazione tecnica pertinente al prodotto è stata redatta conformemente a quanto previsto dalla direttiva 2006/42/CE Allegato VII parte B e verrà fornita a fronte di una richiesta adeguatamente motivata dalle autorità nazionali.

Declares that the technical documentation is compiled in accordance with the directive 2006/42/EC Annex VII part B and will be transmitted in response to a reasoned request by the national authorities.

Dichiara altresì che non è consentita la messa in servizio del prodotto finché la macchina, in cui il prodotto è incorporato, non sia stata dichiarata conforme alla direttiva 2006/42/CE.

He also declares that is not allowed to use the above mentioned product until the machine, in which this product is incorporated, has been identified and declared in conformity with the regulation 2006/42/EC.

Noventa di Piave (VE), 20/12/12

Amministratore Delegato
General Manager
Nicola Michelin



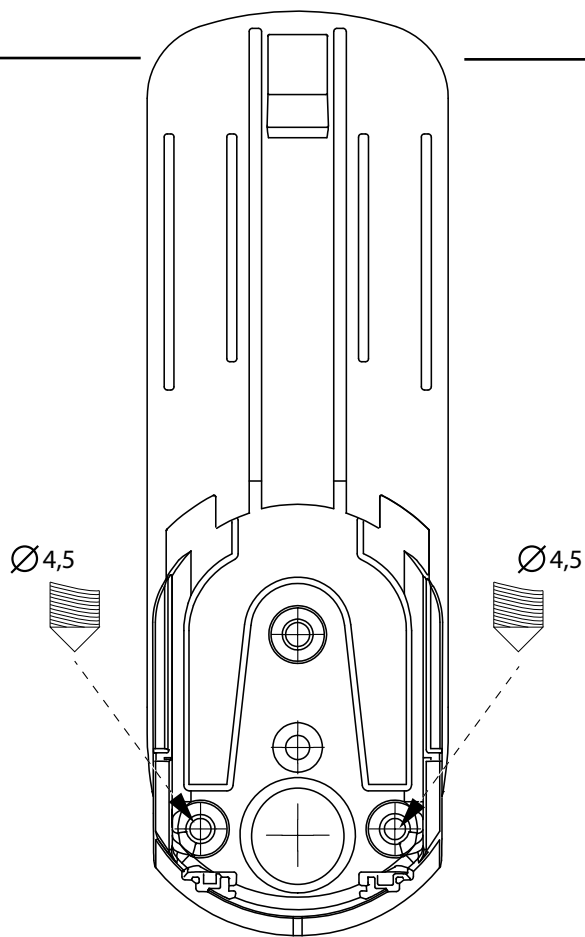
Key Automation S.r.l.
Via A. Volta, 30
30020 Noventa di Piave (VE)
P.IVA 03627650264 C.F. 03627650264
info@keyautomation.it

Capitale sociale 1.000.000,00 i.v.
Reg. Imprese di Venezia 03627650264
REA VE 326953
www.keyautomation.it



Organizzazione con sistema di gestione certificato
ISO 9001:2008

CZ - Předloha pro navrtání otvorů
SK - Predloha pre navrtanie otvorov





Výrobce:

Key Automation S.r.l.

Via A. Volta 30 - 30020 Noventa di Piave (VE)

T. +39 0421.307.456 - F. +39 0421.656.98

info@keyautomation.it - www.keyautomation.it

Distributor pro SR a ČR:

KOVIAN s.r.o.

Športová 749, 900 61 Gajary (SLOVAKIA)

T. +421 034 774 6006 - F. +421 034 774 6008

objednavky@kovian.sk - www.kovian.sk

Návod na použití

ECLIPSE_SK_CZ_v.1