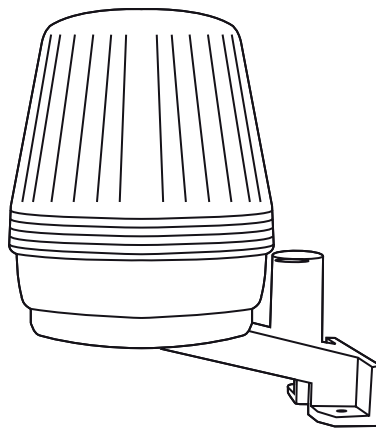


en	Strobe Light
de	Blinklampe
fr	Lampe Clignotante
nl	Knipperlicht
es	Luz Intermitente
pt	Lâmpada Intermitente
pl	Migacz
rus	Светодиод



1 DESCRIPTION

The FLA1-LED strobe light indicates upcoming and/or actual movements of electrically driven doors and gates. The strobe light is intended to be used solely with Chamberlain garage door openers plus Chamberlain controls for wing gate openers and sliding gate openers with a 24VDC strobe light terminal. For information on suitability, please refer to the manual of the relevant garage door opener or the relevant gate opener control.

2 INSTALLATION OF GARAGE DOOR OPENERS

The FLA1-LED must be securely attached to a fixed surface, e.g. post or wall (fig. 1). Make sure that the strobe light is mounted high enough and highly visible, so its flashing is clearly visible at all times from all directions. Pay attention to the appropriate wiring diagram of each drive (fig.2+3).

3 INSTALLATION OF SWING AND SLIDING DOOR DRIVE CONTROLS

The FLA1-LED must be securely attached to a fixed surface, e.g. pillar or wall (fig. 4). Make sure that the strobe light is mounted high enough and highly visible, so its flashing is clearly visible at all times from all directions. Pay attention to the appropriate wiring diagram of the relevant control (fig.6-10). Jumper "JP1" must be plugged (pic. 5).

4 MOUNTING

Switch off power supply before installing the strobe light.

1. Turn the housing (orange) anti-clockwise.
2. Attach the signal lamp holder accordingly, insert the electronics of the signal light on it and secure it with the supplied screws (fig.4).
3. Route the cable. The cable must be laid in accordance with local building and electrical installation regulations. High voltage and low voltage lines should not be laid together in a cable, which leads to malfunction. Connect the cable (min. 2 x 0.5 mm²) to the terminals according to the control.
4. Connect the cable according to:
 - Garage door openers:
Select the drive model from the pictures (2+3).
The connection is made according to the wiring diagram.
 - Swing and sliding door drives:
Select the drive model from the pictures (6-10).
The connection is made according to the wiring diagram.
5. Close the housing (orange) again.
6. After connecting the strobe light, switch power back on.

5 FUNCTION

- Garage door openers:

After operating the remote control/button the FLA1-LED starts to flash. The drive opens or closes with a short delay. If the drive stops, the indicator light flashes briefly after. Except Model 5580TX: Here the flashing starts and ends with the start and stop operation of the drive.

- Swing and sliding door drives:

After operating the remote control/button the flashing process and the opening and closing operation of the door run simultaneously.

If the FLA1-LED does not flash although the connection was made correctly, the system must be checked immediately by an authorised technician.



Live and moving parts of electrical equipment can cause serious and fatal injuries. **Installation, connection, commissioning and repair work should be undertaken only by qualified technicians.**

The product is in compliance with the essential requirements and other relevant provisions of Directive 2014/30/EC. The CE Declaration of Conformity can be obtained from info@chamberlain.eu

en

1 BESCHREIBUNG

Die Blinklampe FLA1-LED signalisiert anstehende und/oder tatsächliche Bewegungen von elektrisch betriebenen Toren. Sie ist ausschliesslich mit Chamberlain Garagentorantrieben, sowie Chamberlain Steuerungen für Dreh- und Schiebetore mit 24 VDC Blinklampenanschluss, zu betreiben. Hinweise zur Eignung entnehmen Sie bitte der Anleitung ihres Garagentorantriebs oder der Anleitung ihrer Torsteuerung.

2 INSTALLATION BEI GARAGENTORANTRIEBEN

Die FLA1-LED muss sicher auf einem festen Untergrund, z.B. Pfosten oder Wand, befestigt werden (Abb.1). Achten Sie darauf, dass die Blinklampe erhöht und gut sichtbar angebracht ist, so dass ihr Blinken aus allen Richtungen jederzeit gut erkennbar ist. Beachten Sie den entsprechenden Anschlussplan des jeweiligen Antriebs (Abb.2+3).

3 INSTALLATION BEI STEUERUNGEN FÜR DREH- UND SCHIEBETORANSTRIBE

Die FLA1-LED muss sicher auf einem festen Untergrund, z.B. Pfeiler oder Wand, befestigt werden (Abb.4). Achten Sie darauf, dass die Blinklampe erhöht und gut sichtbar angebracht ist, so dass ihr Blinken aus allen Richtungen jederzeit gut erkennbar ist. Beachten Sie den entsprechenden Anschlussplan der jeweiligen Steuerung (Abb.6-10). Der Jumper "JP1" auf der Platine der FLA1-LED muss aufgesteckt sein (Abb.5).

4 MONTAGE

Vor der Montage der Blinklampe muss die Stromzufuhr abgeschaltet werden.

1. Drehen Sie das orangefarbene Gehäuseoberteil gegen den Uhrzeigersinn auf.
2. Blinklampenhalterung befestigen, die Elektronik einsetzen und mit den beiliegenden Schrauben anschrauben (Abb.4).
3. Verlegen Sie die Anschlussleitung entsprechend der lokalen Bau- und Elektroinstallationsvorschriften. Hochspannung und Niederspannung dürfen nicht zusammen in einer Leitung/Kabelkanal geführt werden; dies kann zur Fehlfunktion führen. Das Kabel (min. 2x 0,5 mm²) je nach Steuerung mit den Klemmen verbinden.
4. Anschluss der Blinklampe:
 - Garagentorantriebe:
Auswahl des Antriebsmodells anhand der Abbildungen 2+3.
Der Anschluss erfolgt gemäss Anschlussplan.
 - Dreh- und Schiebetorantriebe:
Auswahl des Antriebsmodells anhand der Abbildungen 6-10.
Der Anschluss erfolgt gemäss Anschlussplan.
5. Drehen Sie das orangefarbene Gehäuseoberteil wieder zu.
6. Nach erfolgtem Anschluss der Blinklampe Spannungsversorgung wieder herstellen.

5 FUNKTION

- Garagentorantriebe:

Nach Betätigen der Fernbedienung/Taster beginnt die FLA1-LED zu blinken. Der Antrieb öffnet bzw. schliesst mit kurzer Verzögerung. Stoppt der Antrieb blinkt die Blinklampe kurz nach. Ausnahme Modell 5580TX: Hier startet und endet das Blinken mit dem Fahrtbeginn bzw. -stopp.

- Dreh- und Schiebetorantriebe:

Nach Betätigen der Fernbedienung/Taster laufen Blinkvorgang und Öffnungs- bzw. Schliessvorgang des Tores simultan ab.

Erfolgt kein blinken der FLA1-LED, obwohl der Anschluss ordnungsgemäß ausgeführt wurde, muss die Anlage umgehend von einem autorisierten Fachmann überprüft werden.



Spannungsführende und bewegte Teile elektrischer Maschinen können schwere und tödliche Verletzungen verursachen.
Montage, Anschluss, Inbetriebnahme sowie Reparaturarbeiten dürfen nur durch qualifiziertes Fachpersonal erfolgen.

Das Produkt entspricht den grundlegenden Anforderungen und den übrigen einschlägigen Bestimmungen der Richtlinie 2014/30/EU. Die CE-Konformitätserklärung kann unter info@chamberlain.eu angefordert werden.

de

1 DESCRIPTION

fr

La lampe de signalisation clignotante FLA1-LED sert de signal d'avertissement optique en cas d'actionnement automatique du portail. La lampe est compatible seulement avec des automatismes de garage Chamberlain, des commandes Chamberlain pour portails à battant et coulissant avec 24V DC. Vous trouverez toutes les informations pratiques sur la compatibilité dans la notice de votre automatisme de garage ou de votre commande.

2 INSTALLATION SUR LES ENTRAÎNEMENTS DE PORTES DE GARAGE

La lampe de signalisation clignotante FLA1-LED doit être fixée de manière sûre à un élément solide, par ex. un pilier, un mur (fig. 1). Veillez à ce que la lampe clignotante soit installée en hauteur et bien visible, de sorte que son clignotement puisse être vu clairement de partout. Tenez compte du schéma des connexions correspondant de l'entraînement respectif (fig.2+3).

3 INSTALLATION SUR LES COMMANDES D'ENTRAÎNEMENTS DE PORTES A BATTANTES ET COULISSANTES

La lampe de signalisation clignotante FLA1-LED doit être fixée de manière sûre à un élément solide, par ex. un pilier, un mur (fig. 4). Veillez à ce que la lampe clignotante soit installée en hauteur et bien visible, de sorte que son clignotement puisse être vu clairement de partout. Tenez compte du schéma de connexion correspondant de la commande respective (fig.6-10). Le cavalier "JP1" doit être connecté (fig. 5).

4 MONTAGE

Avant le montage de la lampe clignotante, vous devez interrompre l'alimentation électrique.

- Ouvrez le boîtier (orange) en le tournant dans le sens contraire aux aiguilles d'une montre.
- Fixez le support de feu clignotant de manière appropriée, placez l'électronique sur le support et fixez-la au moyen des vis fournies (fig.4).
- Posez le câble. Le câble de branchement doit être posé conformément aux réglementations locales en matière de constructions et d'installations électriques. La haute tension et la basse tension ne doivent pas être posées ensemble dans un câble, puisque cela génère des dysfonctionnements. Raccordez le câble (min. 2 x 0,5 mm²) aux bornes en fonction de la commande.
- Raccordez le câble comme suit :
- Entraînements de portes de garage : choix du modèle d'entraînement au moyen des Figures (2+3). Le raccordement est réalisé conformément au schéma des connexions.
- Entraînements de portes à vantaux ou coulissantes : choix du modèle d'entraînement au moyen des Figures (6-10). Le raccordement est réalisé conformément au schéma des connexions.
- Refermez le boîtier (orange) en le tournant.
- Après le branchement du feu clignotante, mettez le courant en circuit.

5 FONCTION

- Entraînements de portes de garage :

après l'actionnement de la télécommande / du bouton, la lampe FLA1-LED commence à clignoter. L'entraînement ouvre ou ferme avec une brève temporisation. Lorsque l'entraînement s'arrête, la lampe clignotante clignote encore brièvement. Exception modèle 5580TX : ici le clignotement débute et se termine en même temps que le démarrage et l'arrêt du mouvement.

- Entraînements de portes à vantaux ou coulissantes :

après l'actionnement de la télécommande / du bouton, le processus de clignotement et les processus d'ouverture ou de fermeture de la porte sont simultanés.

En absence de clignotement de la lampe FLA1-LED, alors que le raccordement a été réalisé correctement, l'installation doit être contrôlée dans les meilleurs délais par un spécialiste agréé.



Les éléments sous tension et mobiles des machines électriques peuvent provoquer des blessures graves, voir mortelles. **Le montage, le branchement et la mise en service, de même que les opérations de réparation, ne doivent être réalisés que par des techniciens qualifiés.**

Le produit correspond aux exigences fondamentales et aux autres dispositions applicables de la directive 2014/30/EC. La déclaration de conformité CE peut être obtenue sur simple demande à l'adresse suivante : info@chamberlain.eu

1 BESCHRIJVING

nl

Het knipperlicht FLA1-LED werkt zowel voor als ook tijdens uitvoerende bewegingen van geautomatiseerde hekwerken. De FLA1-LED is alleen met Chamberlain garage-deuropeners, en Chamberlain besturingen voor draai- en schuifhek met 24V knipperlicht aansluiting te gebruiken. Of de FLA1-LED voor uw systeem geschikt is vindt U in de gebruiksaanwijzing van uw garage- hekopener aandrijving.

2 INSTALLATIE BIJ GARAGEPOORTAANDRIJVINGEN

De FLA1-LED moet veilig op een vaste component, bijv. stijl, wand (afb. 1) worden bevestigd. Let erop dat de knipperlamp hoog en goed zichtbaar is aangebracht, zodat het knipperen vanuit alle richtingen steeds goed waar te nemen is. Volg het bijbehorende aansluitschema van de desbetreffende aandrijving (afb. 2+3).

3 INSTALLATIE BIJ AANDRIJFSTURINGEN VAN DRAAI- EN SCHUIFPOORTEN

De FLA1-LED moet veilig op een vaste component, bijv. pijler, wand (afb. 4) worden bevestigd. Let erop dat de knipperlamp hoog en goed zichtbaar is aangebracht, zodat het knipperen vanuit alle richtingen steeds goed waar te nemen is. Volg het aansluitschema van de desbetreffende sturing (afb.6-10). De jumper "JP1" moet erop zitten (afb. 5).

4 MONTAGE

Voor de montage van het knipperlicht moet de stroomtoevoer worden uitgeschakeld.

- Draai de behuizing (oranje) tegen de klok in.
- Bevestig de knipperlampbevestiging en plaats de elektronica op en bevestig deze met de meegeleverde schroeven (afb.4)
- Leg de leiding. De aansluitleiding moet volgens de plaat selijke bouw- en elektrische installatievoorschriften worden gelegd. Hoog- en laagspanning mogen niet samen in één leiding/kabel worden geleid; dit leidt tot storingen. Verbind de kabel (min. 2x 0,5 mm) naargelang de sturing met de klemmen.
- Sluit dan de leiding aan.
- Garagepoortaanrijving: aandrijvingsmodel selecteren aan de hand van de afbeeldingen 2+3. De aansluiting volgt het aansluitschema.
- Draai- en schuifpoortaanrijvingen: aandrijvingsmodel selecteren aan de hand van de afbeeldingen 6-10. De aansluiting volgt het aansluitschema.
- Draai de behuizing (oranje) weer dicht.
- Na het aansluiting van het knipperlicht kunt u de stroomtoevoer weer inschakelen.

5 FUNCTIE

- Garagepoortaanrijving:

Na het bedienen van de afstandsbediening/toetsen begint de FLA1-LED te knipperen. De aandrijving opent of sluit met een korte vertraging. Stopt de aandrijving, dan knippert het knipperlicht nog eens kort. Uitzondering model 5580TX: Hier begint en stopt het knipperen wanneer de poort begint te bewegen of stopt.

- Draai- en schuifpoortaanrijvingen:

Na het bedienen van de afstandsbediening/toetsen knippert het knipperlicht simultaan tijdens het openen of sluiten van de poort.

Knippert de FLA1-LED niet, ook wanneer de aansluiting correct werd uitgevoerd, dan moet de installatie onmiddellijk door een bevoegde specialist worden onderzocht.



Spanningvoerende en bewegende onderdelen van elektrische machines kunnen ernstige en dodelijke letsels veroorzaken.

De montage, aansluiting, ingebruikneming als ook herstellingswerken mogen enkel door gekwalificeerd vakpersoneel worden uitgevoerd.

Het product voldoet aan de basisvereisten en de overige toepasselijke bepalingen van Richtlijn 2014/30/EC. De CE-conformiteitsverklaring kan via info@chamberlain.eu aangevraagd worden.

1 DESCRIPCIÓN

es

La lámpara de luz intermitente FLA1-LED señala movimientos pendientes y/o efectivos de puertas con accionamiento eléctrico. Debe operarse exclusivamente con accionamientos de puertas de garaje Chamberlain, así como con controles Chamberlain para puertas giratorias y correizas con conexión de lámpara de luz intermitente de 24 V CC. En el manual de su accionamiento de puerta de garaje o el manual de su control de puerta podrá consultar indicaciones respecto a la idoneidad.

2 INSTALACIÓN CON ACCIONAMIENTOS DE PUERTAS DE GARAJE

La FLA1-LED debe fijarse de manera estable sobre una base fija, por ejemplo, poste o pared (ilust. 1). Procure que la lámpara de luz intermitente se coloque de forma elevada y bien visible de modo que su parpadeo pueda verse correctamente desde todas las direcciones. Preste atención al correspondiente esquema de circuitos del accionamiento en cuestión (ilust. 2+3).

3 INSTALACIÓN CON CONTROLES PARA PUERTAS GIRATORIAS Y CORREIZAS

La FLA1-LED debe fijarse de manera estable sobre una base fija, por ejemplo, columna o pared (ilust. 4). Procure que la lámpara de luz intermitente se coloque de forma elevada y bien visible de modo que su parpadeo pueda verse correctamente desde todas las direcciones. Preste atención al correspondiente esquema de circuitos del control en cuestión (ilust. 6-10). El puente conector "JP1" en la placa de circuitos impresos de la FLA1-LED debe estar enchufado (ilust. 5).

4 MONTAJE

Antes del montaje de la lámpara de luz intermitente debe desconectarse la alimentación eléctrica.

1. Gire la parte superior de la carcasa, de color naranja, en el sentido antihorario.
2. Fije el soporte de la lámpara de luz intermitente, coloque la electrónica y atornille con los tornillos suministrados (ilust. 4).
3. Tienda el cable de conexión de acuerdo con las normas locales de construcción e instalación eléctrica. La alta tensión y la baja tensión no deben conducirse juntas en una línea/un canal de cables; ello puede provocar fallos de funcionamiento. Según el control (mín. 2x 0,5 mm²), conectar el cable con los terminales.
4. Conexión de la lámpara de luz intermitente:
- Accionamientos de puertas de garaje:
Selección del modelo de accionamiento mediante las ilustraciones 2+3. La conexión se realiza conforme al esquema de conexión.
- Accionamientos de puertas giratorias y correizas:
Selección del modelo de accionamiento mediante las ilustraciones 6-10. La conexión se realiza conforme al esquema de conexión.
5. Cierre la parte superior de la carcasa, de color naranja, girándola.
6. Una vez realizada la conexión de la lámpara de luz intermitente reestablezca la alimentación de tensión.

5 FUNCIONAMIENTO

- Accionamientos de puertas de garaje:

Tras accionar el mando a distancia/el botón, la FLA1-LED comienza a parpadear. El accionamiento se abre o se cierra con un retardo breve. Si el accionamiento se detiene, la lámpara de luz parpadeante continúa parpadeando brevemente. Excepción modelo 5580TX: aquí el parpadeo inicia y finaliza con el inicio o la parada de la marcha.

- Accionamientos de puertas giratorias y correizas:

Tras el accionamiento del mando a distancia/el botón finalizan simultáneamente el proceso de parpadeo y el proceso de apertura y cierre de la puerta.

Si no se produce un parpadeo de la FLA1-LED, pese a que la conexión se realice correctamente, la instalación deberá ser revisada inmediatamente por un técnico autorizado.



Las piezas conductoras de la tensión y móviles de máquinas eléctricas pueden causar lesiones graves y mortales.

Los trabajos de montaje, conexión, puesta en servicio y reparación sólo deben ser realizados por personal competente.

El producto satisface las exigencias básicas de las demás disposiciones pertinentes de la directiva 2014/30/EC. La declaración de conformidad CE se puede solicitar en info@chamberlain.eu

1 DESCRIÇÃO

pt

A lâmpada intermitente FLA1-LED sinaliza movimentos que se aforam e/ou movimentos efectivos de portões operados electricamente. Deve ser operada exclusivamente com accionamentos de portões de garagem Chamberlain, assim como comandos Chamberlain para portões rotativos e de correr com ligação de lâmpada intermitente 24 VDC. Poderá consultar as indicações sobre a adequação no manual do seu accionamento de portão de garagem ou no manual do seu comando do portão.

2 INSTALAÇÃO NOS ACCIONAMENTOS DE PORTÕES DE GARAGEM

O LED FLA1 deve ser fixado de forma segura numa base fixa, p.ex., poste ou parede (fig.1). Assegure-se de que a lâmpada intermitente está colocada de forma elevada e bem visível de modo a que o seu piscar possa ser sempre bem identificado a partir de todas as direcções. Observe o respectivo plano de ligações do accionamento correspondente (fig.2+3).

3 INSTALAÇÃO NOS COMANDOS PARA ACCIONAMENTOS DE PORTÕES ROTATIVOS E DE CORRER

O LED FLA1 deve ser fixado de forma segura numa base fixa, p.ex., poste ou parede (fig.4). Assegure-se de que a lâmpada intermitente está colocada de forma elevada e bem visível de modo a que o seu piscar seja bem identificado a partir de todas as direcções. Observe o respectivo plano de ligações do comando correspondente (fig.6-10). O Jumper "JP1" na placa de circuitos do LED FLA1 deve estar encaixado (fig.5).

4 MONTAGEM

Antes da montagem da lâmpada intermitente, desligar a alimentação eléctrica.

1. Abra a parte superior da carcaça cor-de-laranja no sentido contrário ao dos ponteiros do relógio.
2. Fixar o suporte da lâmpada intermitente, introduzir a electrónica e aparafusar com os parafusos fornecidos juntamente (fig.4).
3. Monte o cabo de ligação de acordo com as normas locais de construção e de instalação eléctrica. A alta tensão e a baixa tensão não devem ser conduzidas juntas num cabo/canal de cabo; isso pode provocar uma falha no funcionamento. Ligar o cabo (mín. 2x 0,5 mm²) consoante o comando com os grampos.
4. Ligação da lâmpada intermitente:
- Accionamentos de portões de garagem:
Escolha do modelo do accionamento com base nas figuras 2+3. A ligação realiza-se de acordo com o plano de ligação.
- Accionamentos de portões rotativos e de correr:
Escolha do modelo do accionamento com base nas figuras 6-10. A ligação realiza-se de acordo com o plano de ligação.
5. Feche novamente a parte superior da carcaça cor-de-laranja.
6. Depois de realizada a ligação da lâmpada intermitente, restabelecer a alimentação eléctrica.

5 FUNCIONAMENTO

- Accionamentos de portões de garagem:

após o accionamento do comando à distância/interruptor, o LED FLA1 começa a piscar. O accionamento abre ou fecha com um pequeno atraso. Quando o accionamento parar, a lâmpada intermitente pisca brevemente. Excepto modelo 5580TX: aqui inicia-se e termina o piscar com o início e paragem da marcha.

- Accionamentos de portões rotativos e de correr:

após o accionamento do comando à distância/dos interruptores, o processo de piscar e o processo de abertura e de fecho do portão realiza-se em simultâneo.

Se o LED FLA1 não piscar, apesar de a ligação ter sido realizada correctamente, o equipamento tem de ser imediatamente verificado por um técnico autorizado.



As peças condutoras de tensão e móveis de máquinas eléctricas podem provocar ferimentos graves e fatais.

A montagem, a ligação, a colocação em funcionamento, assim como os trabalhos de reparação só devem ser efectuados por pessoal técnico qualificado.

O produto corresponde aos requisitos básicos e às restantes respetivas disposições da Directiva 2014/30/EC. A declaração de conformidade CE pode ser pedida através do e-mail info@chamberlain.eu

Migacz FLA1-LED sygnalizuje nadchodzące lub faktyczne ruchy bram napędzanych elektrycznie. Należy stosować go wyłącznie w kombinacji z napędami bram garażowych Chamberlain oraz urządzeniami sterowniczymi dla bram obrotowych i przesuwanym ze złączem migacza 24 VDC. Wskazówki odnośnie przydatności można znaleźć w instrukcji obsługi własnego napędu bramy garażowej lub w instrukcji urządzenia sterowniczego bramy.

2 INSTALACJA DLA NAPĘDÓW BRAM GARAŻOWYCH

Migacz FLA1-LED należy pewnie zamocować na stabilnym podłożu, np. na słupie lub ścianie (ilustr. 1). Należy upewnić się, że migacz umieszczony jest wysoko i że jest widoczny, aby można było go rozpoznać w każdej chwili ze wszystkich stron. Należy przy tym przestrzegać odpowiedniego schematu połączeń dla danego napędu (ilustr. 2+3).

3 INSTALACJA DLA URZĄDZEŃ STEROWNICZYCH NAPĘDÓW BRAM OBROTOWYCH I PRZESUWANYCH

Migacz FLA1-LED należy pewnie zamocować na stabilnym podłożu, np. na słupie lub ścianie (ilustr. 4). Należy upewnić się, że migacz umieszczony jest wysoko i że jest widoczny, aby można było go rozpoznać w każdej chwili ze wszystkich stron. Należy przy tym przestrzegać odpowiedniego schematu połączeń dla danego urządzenia sterowniczego (ilustr. 6-10). Na płycie obwodu drukowanego FLA1-LED należy umieścić jumper "JP1" (ilustr. 5).

4 MONTAŻ

Przed montażem migacza należy odłączyć dopływ prądu.

1. Odkręcić górną część obudowy w kolorze pomarańczowym w kierunku przeciwnym do wskazówek zegara.
2. Zamocować uchwyt migacza, wstawić elementy elektroniczne i przykręcić dołączonymi śrubami (ilustr.4).
3. Ułożyć przewód dostępu zgodnie z lokalnymi przepisami budowlanymi i instalacji elektrycznych. Wysokie i niskie napięcie nie mogą znajdować się w jednym przewodzie / kablu, gdyż może to prowadzić do awarii. Połączyć kabel (min. 2x 0,5 mm.) z zaciskami w zależności od urządzenia sterowniczego.
4. Podłączanie migacza:
 - Napędy bram garażowych:
Wybór modelu napędu na podstawie ilustracji 2+3. Podłączanie zgodnie ze schematem połączeń.
 - Napędy bram obrotowych i przesuwanym:
Wybór modelu napędu na podstawie ilustracji 6-10. Podłączanie zgodnie ze schematem połączeń.
5. Dokręcić z powrotem górną część obudowy w kolorze pomarańczowym.
6. Po podłączeniu migacza ponownie włączyć zasilanie elektryczne.

5 FUNKCJONOWANIE

- Napędy bram garażowych:

Po naciśnięciu zdalnego sterowania/przycisku migacz FLA1- LED zaczyna migać. Napęd otwiera lub zamyka z niewielkim opóźnieniem. Jeśli napęd zatrzyma się, migacz będzie następnie krótko migać. Wyjątek dla modelu 5580TX: W tym przypadku miganie włącza się i wyłącza w momencie rozpoczęcia lub zatrzymania pracy.

- Napędy bram obrotowych i przesuwanym:

Po naciśnięciu zdalnego sterowania/przycisku miganie oraz otwieranie lub zamykanie bramy następują jednocześnie.

Jeśli migacz FLA1-LED nie włącza się mimo prawidłowego podłączenia, urządzenie musi zostać niezwłocznie skontrolowane przez autoryzowanego specjalistę.



Będące pod napięciem lub ruchome części maszyn elektrycznych mogą powodować ciężkie lub śmiertelne obrażenia.

Montaż, podłączanie, uruchamianie oraz prace naprawcze mogą być przeprowadzane wyłącznie przez wykwalifikowany personel specjalistyczny.

Produkt jest zgodny z podstawowymi wymogami oraz pozostałymi właściwymi przepisami dyrektywy 2014/30/EC. Deklarację zgodności CE można uzyskać pod adresem info@chamberlain.eu

Сигнальная лампа, светодиод FLA1, сигнализирует о предполагаемом / или фактическом движении ворот с электрическим приводом. Она должна приводиться в действие исключительно приводами для гаражных ворот Chamberlain, а также блоками управления Chamberlain для поворотных и раздвижных ворот с подключением сигнальной лампы 24 VDC. Примечания о пригодности Вы найдёте в инструкции по эксплуатации Вашего привода для гаражных ворот или в инструкции по эксплуатации к Вашему блоку управления воротами.

2 УСТАНОВКА НА ПРИВОДЫ ДЛЯ ГАРАЖНЫХ ВОРОТ

Светодиод FLA1 должен быть надёжно закреплён на основе, например, столбе или стене (Рис.1). Убедитесь, что сигнальная лампа укреплена и хорошо видна, так что её мигание всегда хорошо различимо во всех направлениях. Обратите внимание на схему подключения соответствующего привода. (Рис.2+3).

3 УСТАНОВКА НА ПОВОРОТНЫЕ И РАЗДВИЖНЫЕ ГАРАЖНЫЕ ВОРОТА

Светодиод FLA1 должен быть надёжно закреплён на основе, например, опоре или стене (Рис.4). Убедитесь, что сигнальная лампа укреплена и хорошо видна, так что её мигание всегда хорошо различимо во всех направлениях. Обратите внимание на схему подключения соответствующего блока управления (Рис.6-10). Перемычка "JP1" на плате светодиода FLA1 должна быть установлена (Рис.5).

4 МОНТАЖ

Перед монтажом сигнальной лампы необходимо отключить подачу тока.

1. Поверните оранжевую верхнюю часть кожуха против часовой стрелки.
2. Закрепите держатель для сигнальной лампы, установите электронику и прикрутите прилагаемыми винтами (Рис.4).
3. Установите подключённую нагрузку в соответствии с местными техническими требованиями к строительству и установке электрооборудования. Высокое и низкое напряжение не могут быть проведены вместе в одной магистрали / кабель-канале; это может привести к выходу из строя. Присоедините кабель (мин. 2x 0,5 мм!) клеммами в зависимости от блока управления.
4. Подключение сигнальной лампы:
 - Привод для гаражных ворот:
Выбор модели привода с помощью изображений 2+3. Подключение производится в соответствии со схемой подключения.
 - Привод для поворотных и раздвижных ворот:
Выбор модели привода с помощью изображений 6-10. Подключение производится в соответствии со схемой подключения.
5. Поверните назад оранжевую верхнюю часть кожуха.
6. Снова установить электропитание после успешного подключения сигнальной лампы.

5 ФУНКЦИОНИРОВАНИЕ

- Привод для гаражных ворот:

После нажатия на кнопку пульта дистанционного управления / выключатель начинает мигать светодиод FLA1. Привод открывает или закрывает ворота с небольшой задержкой. Если привод останавливается, сигнальная лампа мигает ещё непродолжительное время. Исключение модель 5580TX: Здесь мигание начинается и заканчивается вместе с началом или остановкой движения.

- Привод для поворотных и раздвижных ворот:

После нажатия на кнопку пульта дистанционного управления / выключатель одновременно запускаются процессы мигания сигнальной лампы и открытия/закрытия ворот.

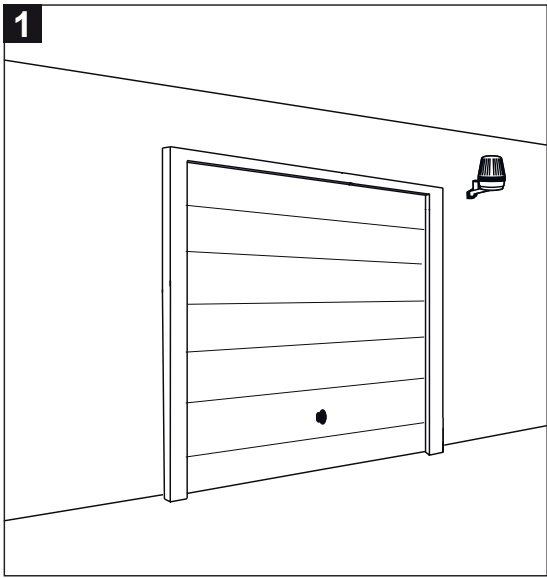
Если светодиод FLA1 не мигает, хотя подключение прошло успешно, установка должна быть немедленно перепроверена специалистом.



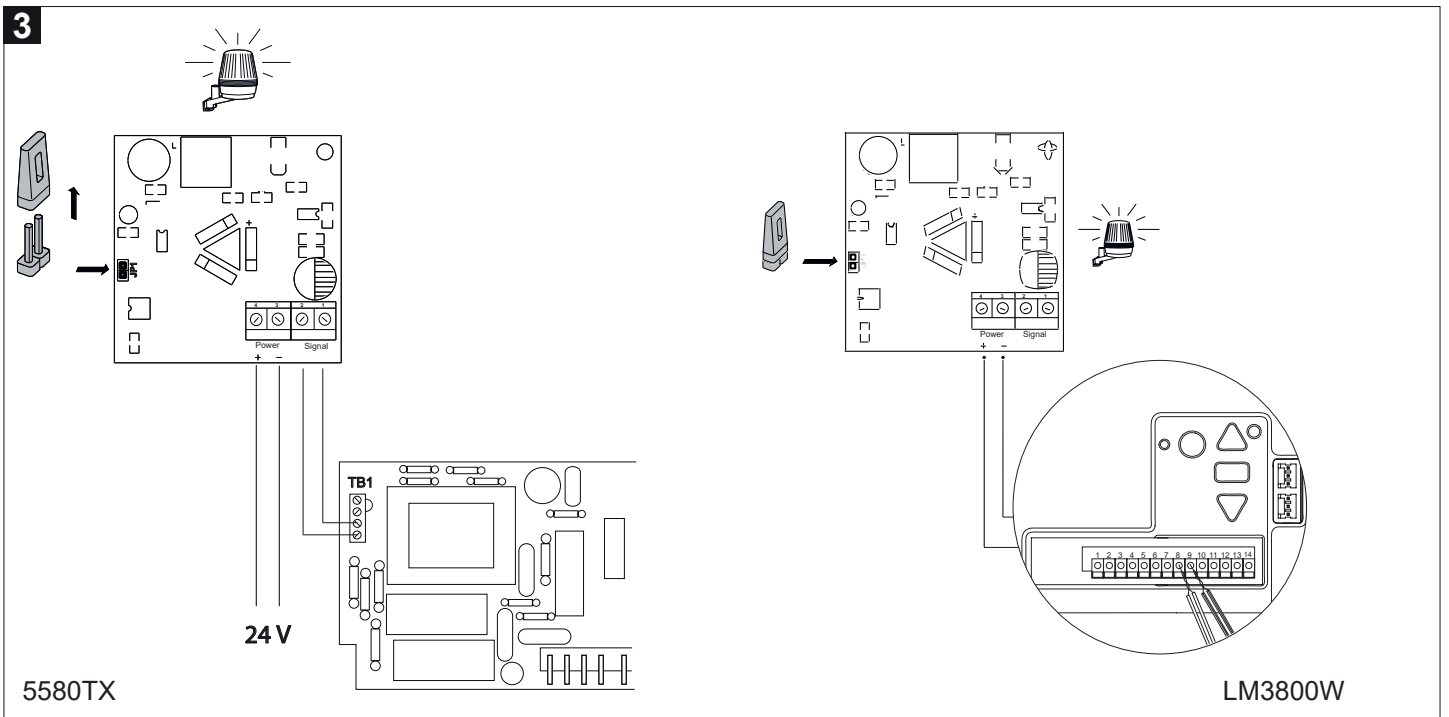
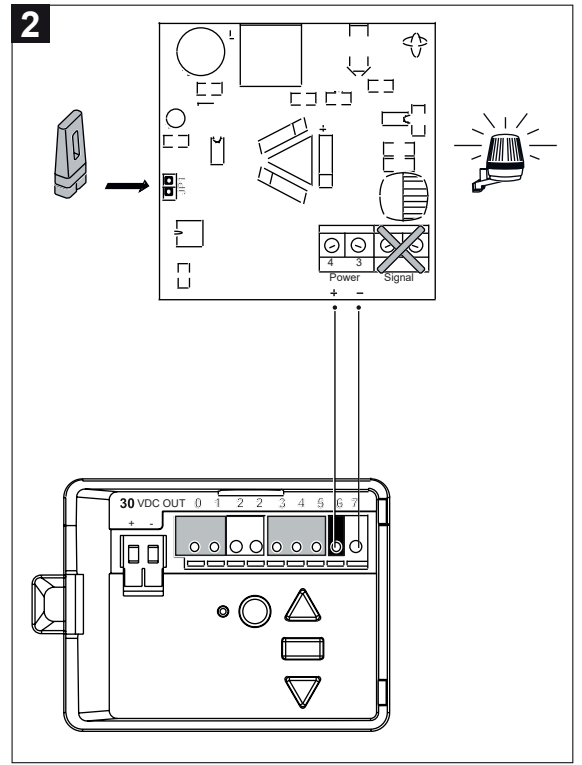
Находящиеся под напряжением и подвижные части механизма могут быть причиной тяжёлых и смертельных травм.

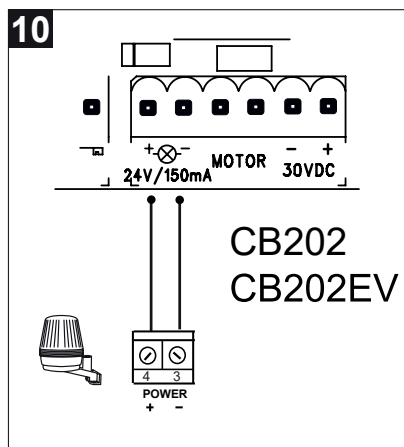
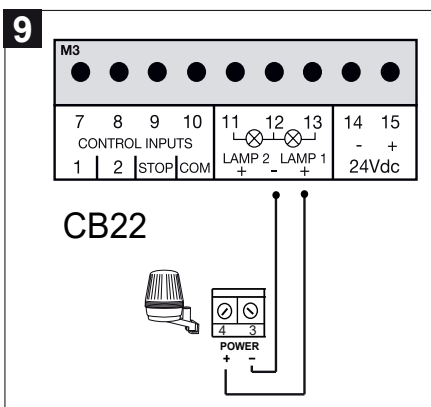
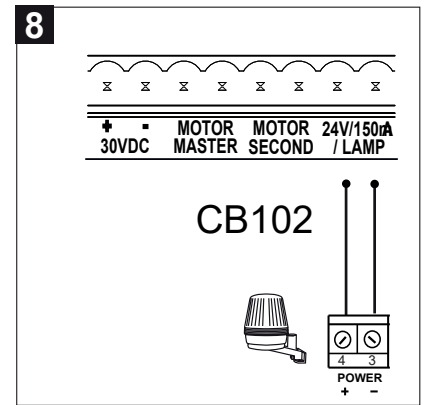
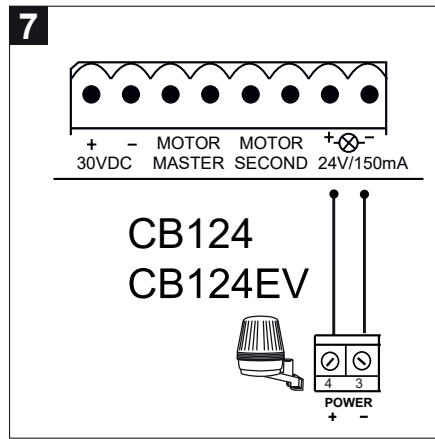
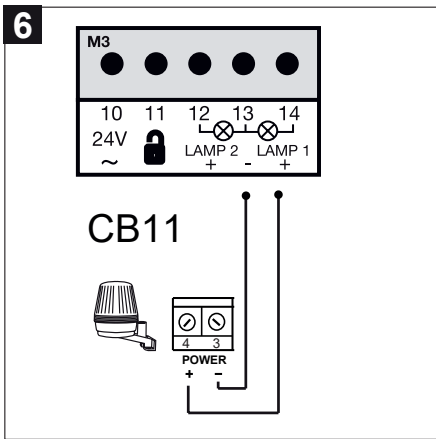
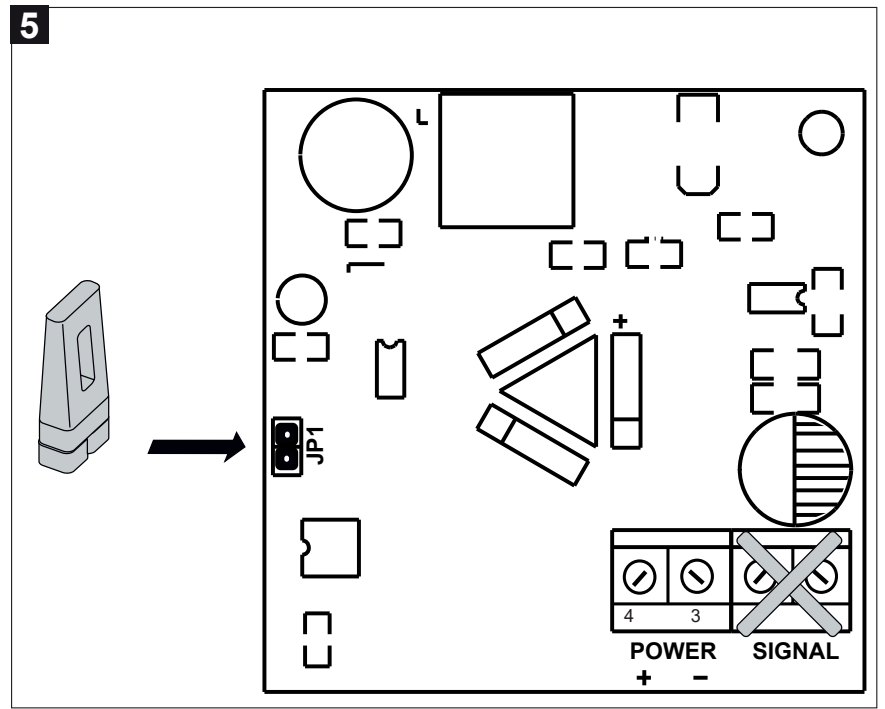
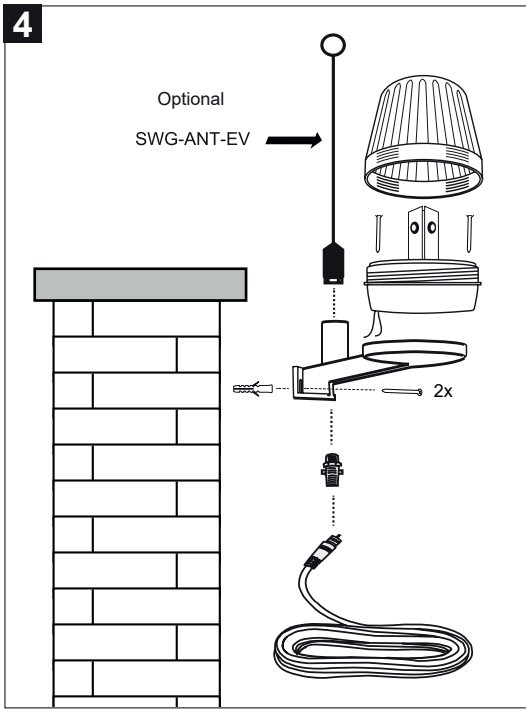
Работы по монтажу, подключению, запуску, а также ремонту разрешено проводить только квалифицированным специалистам.

Продукт соответствует основным требованиям и другим соответствующим положениям Директивы 2014/30/ЕС. Сертификат соответствия CE может быть запрошен по адресу info@chamberlain.eu



ML700EV, ML1000EV, ML800EV, ML810EV-/
 SMART, ML1000EV-S/-F, ML1040EV-/SMART
 LM60-80-100-130EV/S/F, LM70EVK, LM75EVK







Chamberlain GmbH
Saar-Lor-Lux-Str. 19
66115 Saarbrücken
Germany
WEEE-Reg.Nr. DE66256568
www.chamberlain.eu
info@chamberlain.com

