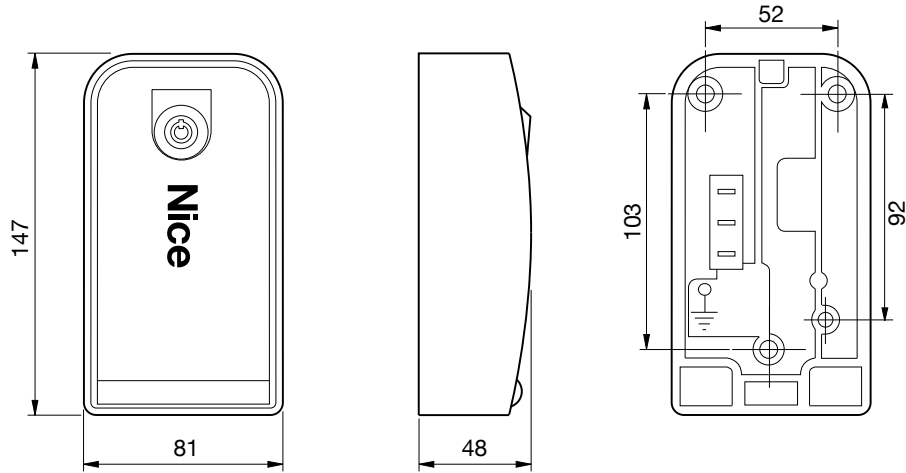
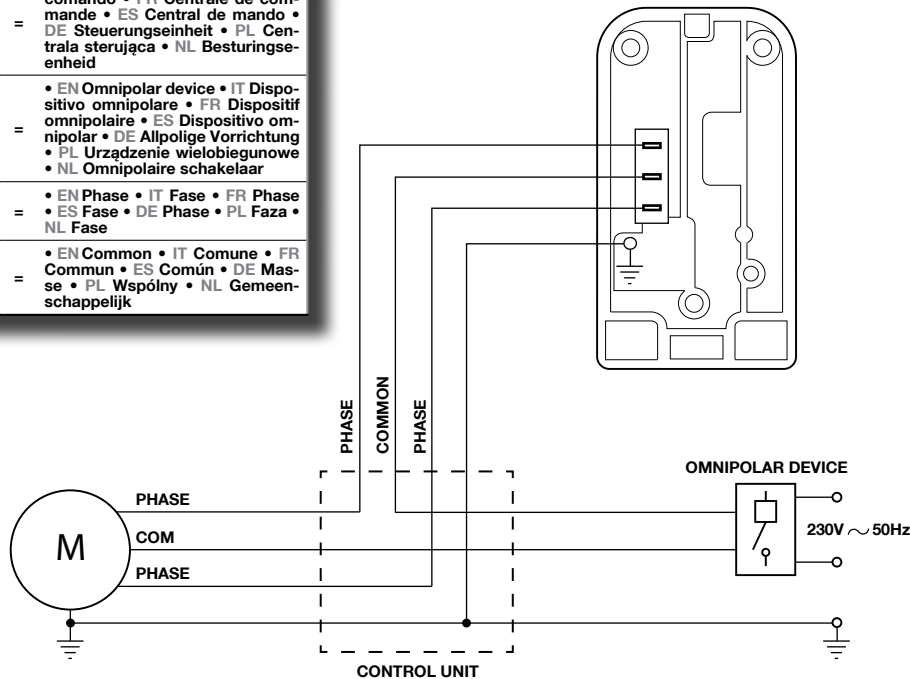


• EN - DIMENSIONS • IT - DIMENSIONI • FR - DIMENSIONS • ES - MEDIDAS • DE - ABMESSUNGEN • PL - WYMIARY • NL - AFMETINGEN



• EN - ELECTRICAL DIAGRAM • IT - SCHEMA COLLEGAMENTI ELETTRICI • FR - SCHÉMA DES BRANCHEMENTS ÉLECTRIQUES • ES - ESQUEMA CONEXIONES ELÉCTRICAS • DE - SCHALTPLAN • PL - SCHEMAT POŁĄCZEŃ ELEKTRYCZNYCH • NL - SCHEMA ELEKTRISCHE AANSLUITINGEN

CONTROL UNIT =	• EN Control unit • IT Centrale di comando • FR Centrale de commande • ES Central de mando • DE Steuerungseinheit • PL Centrala sterująca • NL Besturingseenheid
OMNIPOLAR DEVICE =	• EN Omnipolar device • IT Dispositivo omipolare • FR Dispositif omipolaire • ES Dispositivo omipolar • DE Allpolige Vorrichtung • PL Urządzenie wielobiegunowe • NL Omnipolaire schakelaar
PHASE =	• EN Phase • IT Fase • FR Phase • ES Fase • DE Phase • PL Faza • NL Fase
COMMON =	• EN Common • IT Comune • FR Commun • ES Común • DE Masse • PL Wspólny • NL Gemeenschappelijk



EN - CE declaration of conformity

Declaration in accordance with the Directives: 2006/95/EC (LVD)

Nota - The contents of this declaration correspond to declarations in the official document filed in the offices of Nice S.p.a. and, in particular, the latest version thereof available prior to the printing of this manual. The text herein has been re-edited for editorial purposes. A copy of the original declaration can be requested from Nice S.p.A. (TV) I.

Declaration number: 564/KIOMINI

Revision: 0 - **Language:** EN

• **Manufacturer's Name:** Nice s.p.a. • **Address:** Via Pezza Alta 13, 31046 Rustignè di Oderzo (TV) Italy • **Type of product:** cast aluminium body control switch with integrated release mechanism • **Model / Type:** KIOMINI • **Accessories:** -

The undersigned, Roberto Griffa, as Chief Executive Officer, declares under his sole responsibility, that the product specified above conforms to the provisions of the following directives:

• DIRECTIVE 2006/95/EC OF THE EUROPEAN PARLIAMENT AND COUNCIL of 12 December 2006 regarding the harmonisation of the laws of Member States relating to electrical equipment designed for use within certain voltage limit, according to the following standards: EN 61058-1:2002 +A2:2008

The product also complies with the following standards: EN 60335-1:2002 + A1:2004 + A11:2004 + A12:2006 + A2:2006 + A13:2008 + A14:2010 + A15:2011

Oderzo, 02 March 2016

Ing. **Roberto Griffa** (Chief Executive Officer)

IT - Dichiarazione CE di conformità

Dichiarazione in accordo alle Direttive: 2006/95/CE (LVD)

Nota - Il contenuto di questa dichiarazione corrisponde a quanto dichiarato nel documento ufficiale depositato presso la sede di Nice S.p.a., e in particolare, alla sua ultima revisione disponibile prima della stampa di questo manuale. Il testo qui presente è stato riadattato per motivi editoriali. Copia della dichiarazione originale può essere richiesta a Nice S.p.a. (TV) I.

Numero dichiarazione: 564/KIOMINI

Revisione: 0 - **Lingua:** IT

• **Nome produttore:** Nice s.p.a. • **Indirizzo:** Via Pezza Alta 13, 31046 Rustignè di Oderzo (TV) Italy • **Tipo di prodotto:** Blindino da esterno con interruttore incorporato • **Modello / Tipo:** KIOMINI • **Accessori:** -

Il sottoscritto Roberto Griffa in qualità di Amministratore Delegato, dichiara sotto la propria responsabilità che il prodotto sopra indicato risulta conforme alle disposizioni imposte dalle seguenti direttive:

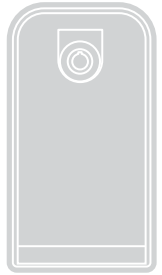
• Direttiva 2006/95/CE DEL PARLAMENTO EUROPEO E DEL CONSIGLIO del 12 dicembre 2006 concernente il ravvicinamento delle legislazioni degli Stati membri relative al materiale elettrico destinato ad essere adoperato entro taluni limiti di tensione, secondo le seguenti norme armonizzate: EN 61058-1:2002 +A2:2008

Inoltre il prodotto risulta conforme alle seguenti norme: EN 60335-1:2002 + A1:2004 + A11:2004 + A12:2006 + A2:2006 + A13:2008 + A14:2010 + A15:2011

Oderzo, 2 marzo 2016

Ing. **Roberto Griffa** (Amministratore Delegato)

Nice
KIOMINI



Aluminium selector with control and unlocking button

EN - Instructions and warnings for installation and use

IT - Istruzioni ed avvertenze per l'installazione e l'uso

FR - Instructions et avertissements pour l'installation et l'utilisation

ES - Instrucciones y advertencias para la instalación y el uso

DE - Installierungs- und Gebrauchsanleitungen und Hinweise

PL - Instrukcje i ostrzeżenia do instalacji i użytkowania

NL - Aanwijzingen en aanbevelingen voor installatie en gebruik

Nice

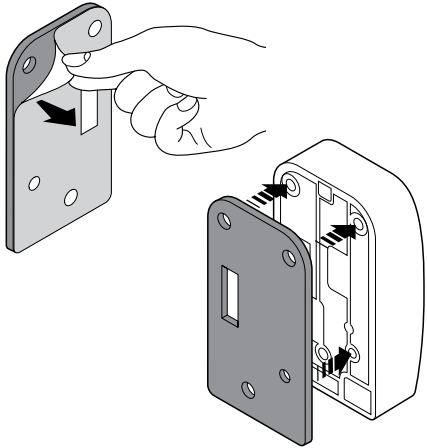
ISO43440MMI_23-05-2016

Nice

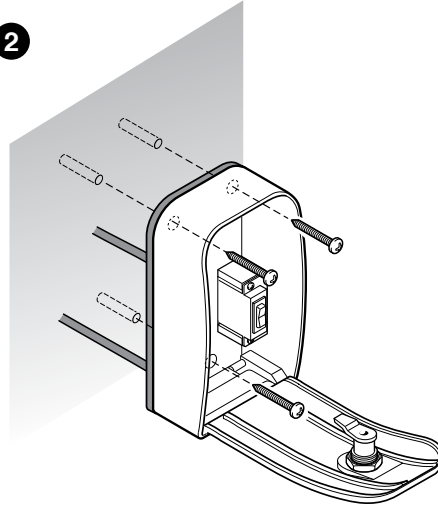
Nice SpA
Oderzo TV Italia
info@niceforyou.com

www.niceforyou.com

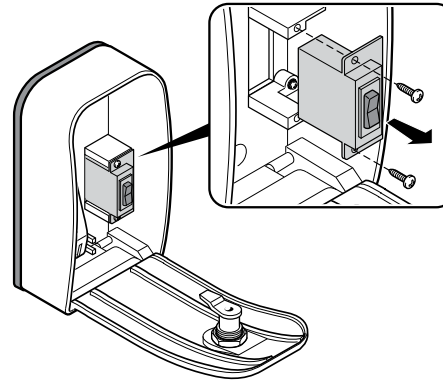
1



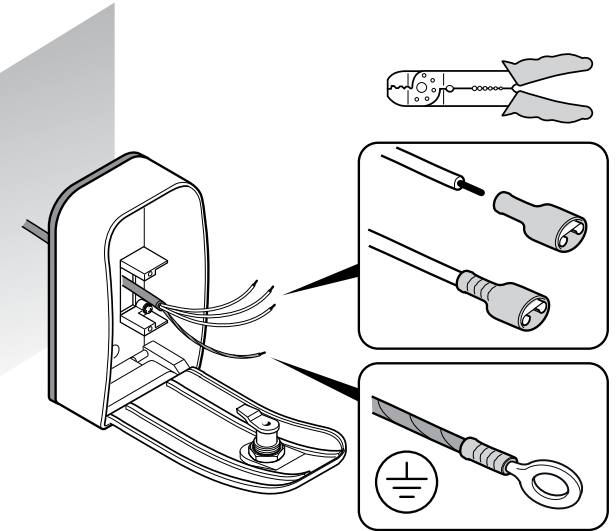
2



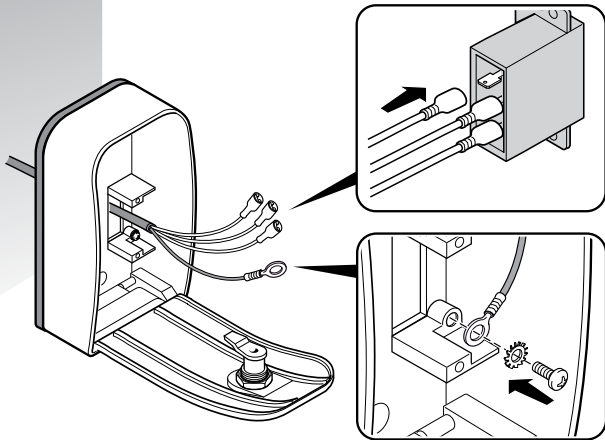
3



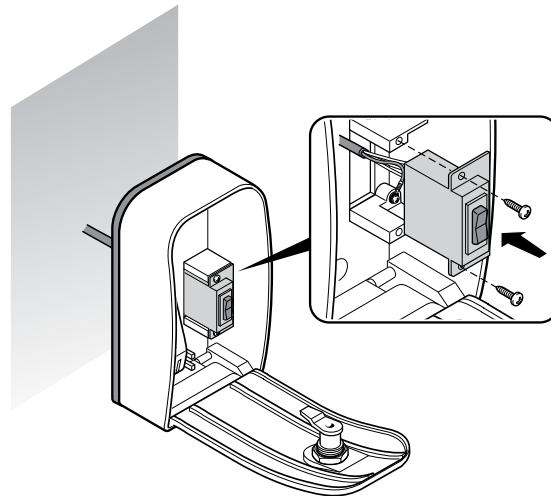
4



5



6



7

