

Užívateľský manuál



2-kanálový WIFI- Ovládač brány supla SBW-02

1. PREDTÝM AKO SPUSTÍTE

OPIS PRODUKTU:

Ovládač brány umožňuje integráciu s ľubovoľným pohonom a pochôdznou bránou a umožňuje diaľkové ovládanie brány pomocou mobilnej aplikácie Supla. Zariadenie je možné namontovať priamo do pohonu. Vďaka univerzálnemu napájaniu 12÷24 V AC / DC je možné ho použiť v mnohých aplikáciách. Keď sú signály z koncových spínačov pripojené na vstup ovládača, dostávame informáciu o otváraní a zatváraní brány/brány..

VLASTNOSTI:

- Bezdrôtové ovládanie pohonu brány a pochôdznej brány pomocou technológie Wi-Fi,
- Univerzálne vstupy riadené potenciálom napájania,
- Dva nezávislé výstupy NO relé,
- Stav brány je možné monitorovať prostriedkami kontrola stavu koncových spínačov,
- Ovládač je možné ovládať mobilnou aplikáciou Supla z akéhokoľvek miesta na svete,
- 12÷24 V AC / DC napájanie regulátora.

2. UPOZORNENIE!



Zariadenie musí byť pripojené k zdroju napájania v súlade s platnými elektrickými a bezpečnostnými normami alebo predpismi. Pokyny na zapojenie nájdete v tejto používateľskej príručke. Inštalácia, zapojenie a nastavenie tohto

POZOR

Výrobok smie robiť len kvalifikovaný elektrotechnik, ktorí si prečítali a porozumeli tejto používateľskej príručke a funkciám produktu. Neotvárajte ani inak nerozoberajte kryt produktu; inak bude záruka na produkt neplatná a môže dôjsť k úrazu elektrickým prúdom. Pred inštaláciou a zapojením tohto produktu sa uistite, že káble, ktoré sa majú pripojiť, nie sú pod napätím. Podmienky a spôsoby prepravy, skladovania a prevádzky tohto produktu môžu ovplyvniť jeho výkon. Neinštalujte výrobok, ak niektorý z jeho komponentov chýba, výrobok je poškodený alebo akýmkoľvek spôsobom zdeformovaný. Ak zistíte akékoľvek poruchy, obráťte sa na výrobcu.

ZAMEL Sp. z o.o. týmto vyhlasuje, že rádiový frekvenčné (RF) zariadenie typu SBW-02 je v súlade so smernicou 2014/53/EÚ. Úplné znenie Deklarácie EÚ nájdete na webovej stránke nižšie o zhode: www.zamel.com

3. UPOZORNENIE

Pri inštalácii tohto produktu skontrolujte, či je toto zariadenie

nie je priamo vystavené vode alebo prevádzke pri vysokej relatívnej vlhkosti. Teplota na mieste inštalácie musí byť medzi -20°C a +55°C.

RF prijímač SBW-02 je určený pre vnútornú inštaláciu.

Ak je zariadenie inštalované vonku, umiestnite ho do externého vodotesného krytu a zaistite ho proti vniknutiu vody, najmä na svorkách vodičov.

4. TECHNICKÉ ŠPECIFIKÁCIE

SBW-02	
Menovité napájacie napätie:	12÷24 V AC / DC
Menovitá frekvencia:	50 Hz
Menovitá spotreba energie:	0,6 W
Prenos:	Wi-Fi 2.4 GHz b/g/n
Rozsah prenosu:	Wi-Fi rozsah
Počet vstupov:	2
Počet výstupných kanálov:	2
Hodnotenia kontaktov relé:	2 x NO 3 A / 250 V AC (normálne otvorený beznapäťový kontakt)
Počet terminálov:	8 (conductor cross-section up to 2,5 mm ²)
Enclosure installation:	gate drive or installation box Ø 60 mm
Rozsah prevádzkových teplôt:	- 20 ÷ + 55°C
Stupeň ochrany krytu:	IP20
Rozmery:	47,5 x 47,5 x 20 mm
Hmotnosť:	0,04 kg
Maximálny výkon prúdová zaťažiteľnosť:	3 A / 250 V AC

5. ZAČÍNAME V 5 KROKCH

POĎME ZAČAŤ



stiahnite si, nainštalujte a
spustite aplikáciu SUPLA



KROK 1

Nainštalujte aplikáciu

5.1. NAINŠTALUJTE APLIKÁCIU SUPLA DO MOBILU



7



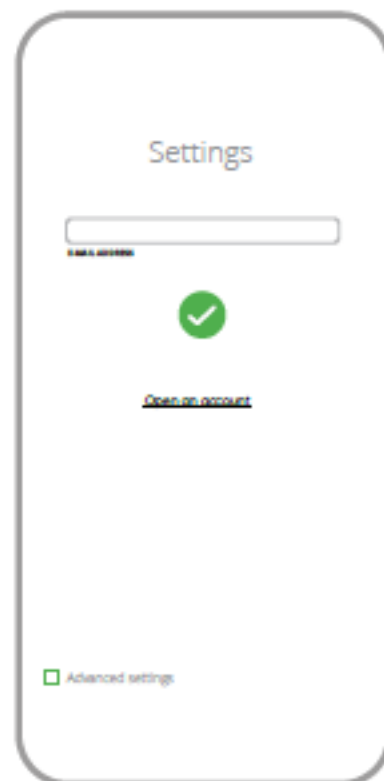
KROK 2

Vytvorte si účet/ prihláste sa

5.2. VYTVORENIE SUPLA ÚČTU

AK NEMÁTE ÚČET

Vytvorte ho klepnutím na „Vytvoríť účet“ vo svojej aplikácii.

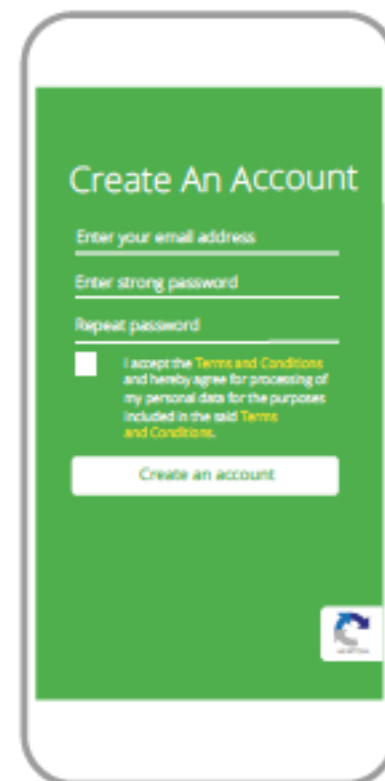


AK UŽ MÁTE ÚČET

Zadajte e-mailovú adresu, ktorú ste použili na vytvorenie účtu.

1

8



VYTVORIŤ ÚČET

Na tejto stránke zadajte nasledujúce údaje:

- emailová adresa,
- heslo,
- potvrdenie hesla.

Všetky informácie potvrdte klepnutím na „Vytvoríť účet“.

2

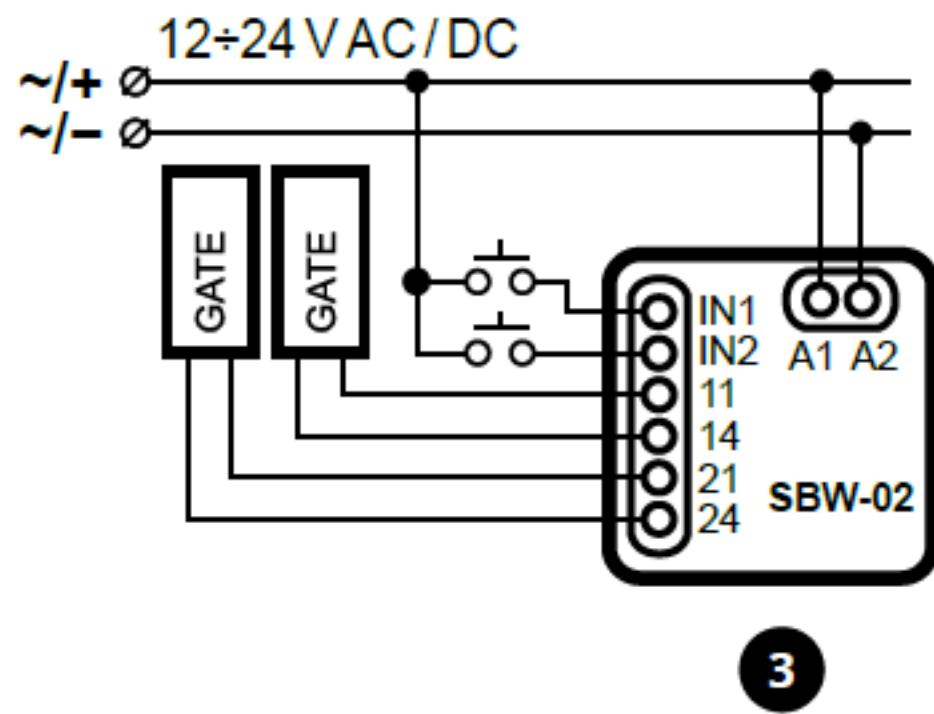
9



KROK 3 pripojte napájacie vedenie

5.3. SCHÉMA ZAPOJENIA VODIČOV

Pripojte SBW-02 k napájacímu systému ako je znázornené na diagrame.



KROK 4 pridajte zariadenie

5.4. AUTOMATICKÉ PRIDANIE ZARIADENIA



SPUSTITE APLIKÁCIU

Spustite aplikáciu a klepnite na „Pridať zariadenie“ v ponuke.

SPUSTITE SPRIEVODCU

Zobrazí sa sprievodca „Pridať zariadenie“. Pokračujte klepnutím na „Ďalej“.

5

