



Nice Polska Sp. z o.o.
ul. Parzniewska 2a
05-800 Pruszków

NIP: 952-12-40-786
REGON: 012250472
NR GIOŚ: E0013062WBW

tel.: +48 22 759 40 00
fax: +48 22 759 40 22
email: nice@nice.pl
www: www.nice.pl

BANK PEKAO SA IV o/Warszawa filia Pruszków
17 1240 1053 1111 0000 0488 6536

Sąd Rejonowy dla m.st. Warszawy w Warszawie | XIV Wydział Gospodarczy | KRS 0000023328 | Kapitał zakładowy spółki: 1.000.000 PLN

NÁVOD NA INŠTALÁCIU / NÁVOD NA OBSLUHU VONKAJŠÍ PANEL N2P1 Plus



Verzia: V1.2.2021

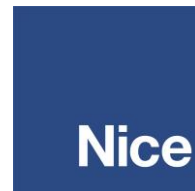
Ďakujeme, že ste si zakúpili náš produkt.

Spoločnosť nezodpovedá za žiadne nehody spôsobené nesprávnym používaním zariadenia. Pred zostavením a použitím tohto zariadenia si pozorne prečítajte tento návod (najmä bezpečnostné opatrenia)

Obsah

1. Vlastnosti produktu a hlavné funkcie.....	2
2. Vonkajší vzhľad a popis zapojenia.....	2
2.1 Vonkajší vzhľad.....	2
2.2 Popis zapojenia.....	3
3. Obsah balenia.....	3
4. schémy zapojenia	4
4.1 Schéma zapojenia elektrického zámku, brány, výstupného tlačidla a snímača dverí.....	4
4.2 Schéma zapojenia čítačky kariet pre externú kontrolu prístupu (Wiegand)	5
4.3 Schémy zapojenia externého panelu(ov) a monitora(ov)	5
5. Inštalácia.....	13
5.1 Odporúčania	13
5.2 Povrchová montáž.....	14
5.3 Povrchová montáž pomocou uhlovej konzoly.....	14
5.4 Dĺžky káblov.....	14
6. Správa RFID kariet.....	15
6.1 Stav prístupu.....	15
6.2 Zaregistrujte si prístupovú kartu.....	15
6.3 Správa uložených bezdotykových kariet RFID	15
6.4 Bezpečnostná kópia uložených RFID bezdotykových kariet	15
6.5 Obnova uložených bezdotykových kariet RFID	16
7. Špecifikácia	16
8. Využitie	16
9. Vyhlásenie o zhode EÚ.....	18
10. Záručný list	19

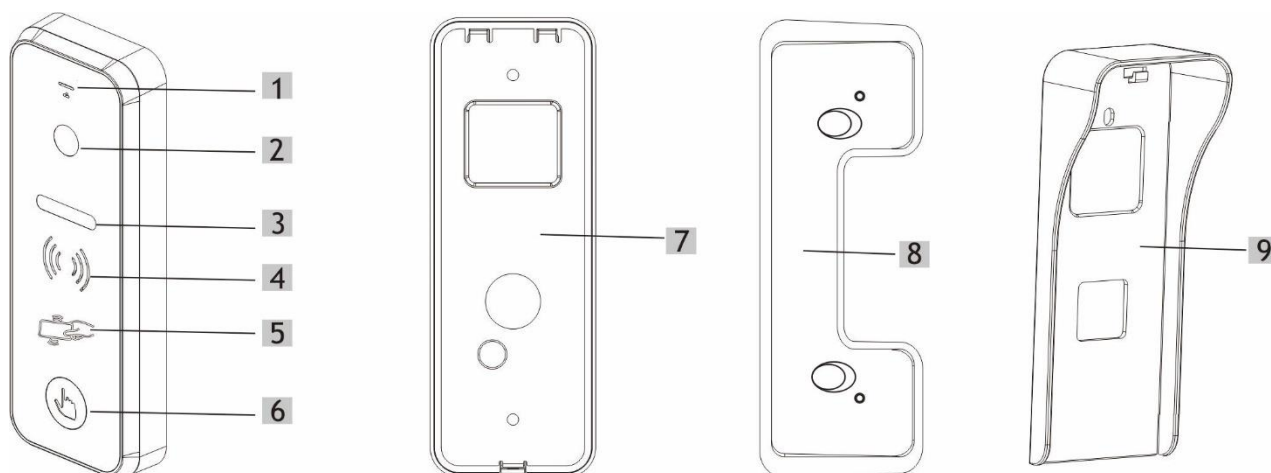
1. Vlastnosti produktu a hlavné funkcie



- Digitálny 2-vodičový, nepolarizovaný
- Podpora pre 2 zámky (dvere a brány)
- 110° široký pozorovací uhol
- Farebná kamera 1080P HD CMOS
- Nočné osvetlenie s automatickým nastavením intenzity svetla
- Povrchová montáž s pláštenu alebo pomocou 30 uhlovej lišty
- Hliníkové puzdro s vysokým stupňom krytia IK07 a IP66
- Tenký dizajn, vhodný pre inštaláciu na úzky stĺp
- Podporuje riadenie prístupu Wiegand
- Možnosť pripojenia výstupného tlačidla
- Možné pripojenie snímača stavu dverí

2. Vonkajší vzhľad a popis zapojenia

2.1 Vzhľad



(1) Mikrofón

(2) Fotoaparát

(3) Infračervené LED diódy

(4) Reproduktor

(5) Čítačka kariet RFID

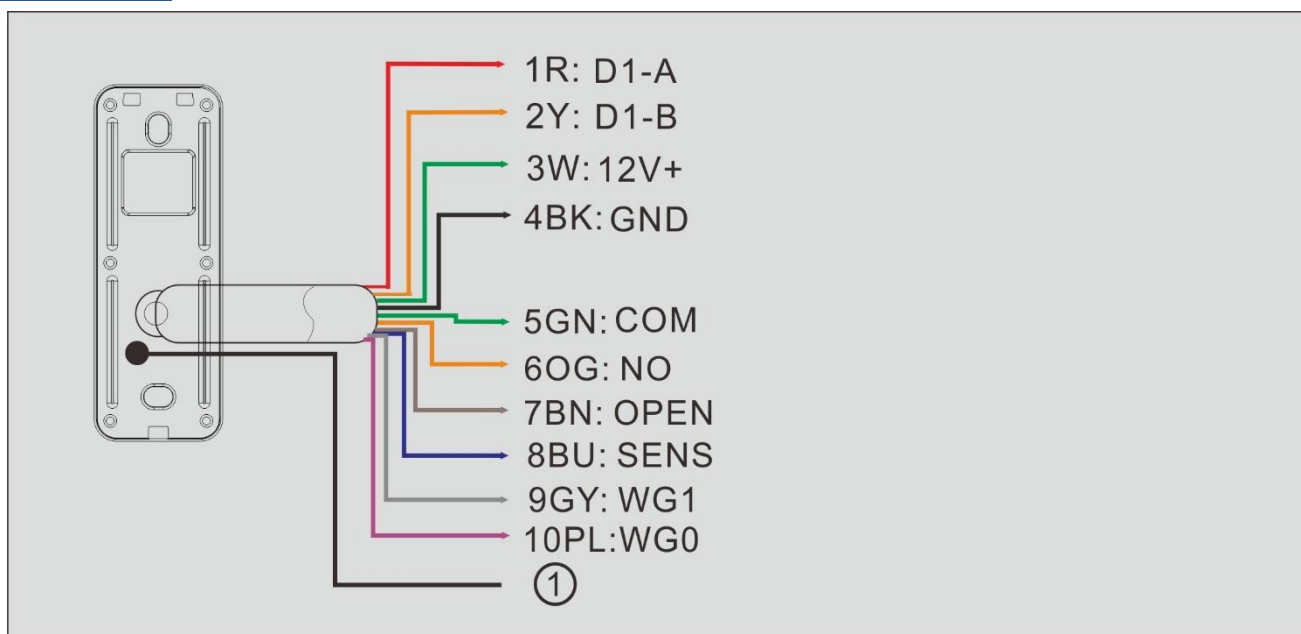
(6) Tlačidlo hovoru

(7) Montážna konzola

(8) 30 uhlová konzola

(9) Kryt proti dažďu

Nice 2.2 Popis zapojenia



Označenie drôtu	Farba	Popis
1R	Červená	Pripojenie monitora alebo elektrickej stanice N2PW1 / N2PW3
2Y	Žltá	
3W	Biela	
4BK	Čierna	Pripojenie elektrického zámku
5GN	Zelená	Pripojenie ovládania brány
6OG	Oranžová	
7BN	Hnedá	Pripojenie výstupného tlačidla
8BU	Modrá	Pripojenie snímača otvárania dverí
9GY	Šedá	Wiegand 1
10PL	Fialová	Wiegand 0

① Resetovacie tlačidlo čítačky kariet

Resetovanie vonkajšieho panelu

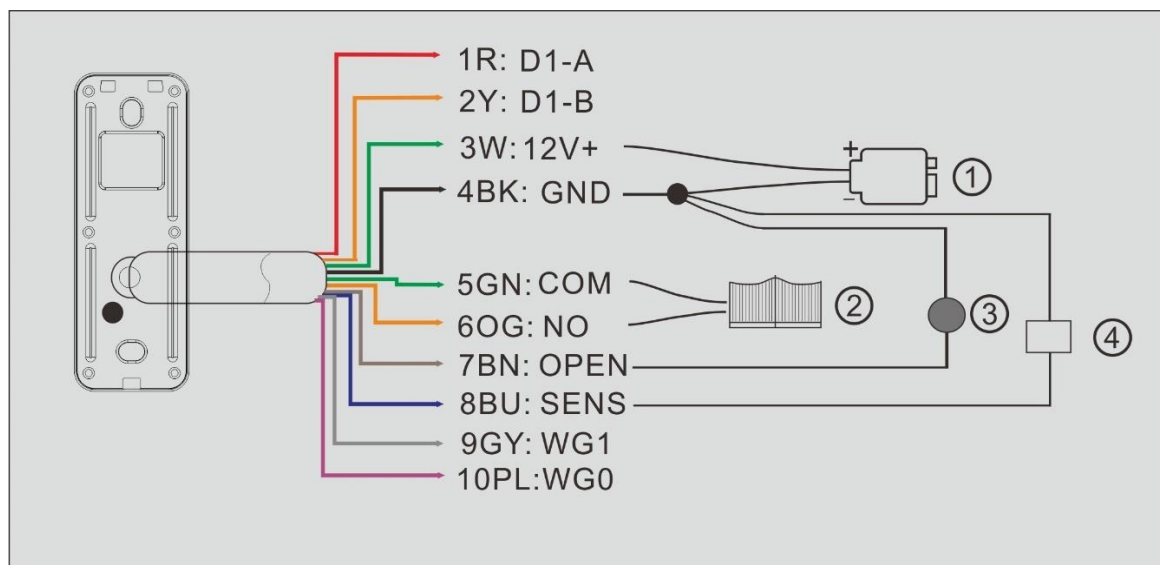
3. Obsah balenia



4. Schémy zapojenia

Nice

4.1 Schéma zapojenia elektrického zámku, brány, výstupného tlačidla a snímača dverí



① Elektrozámok

Podporný typ zámku dverí:

A: elektrický zámok NO (normálne otvorený), DC12V ≤2A.

B: NC elektrický zámok (normálne zatvorený), DC12V 0,35A.

② Automatické ovládanie brány

A: Príkonnosť AC 125V do ≤ 1A

B: Príkonnosť DC ≤ 30V do ≤ 4A

C: Čistý kontakt

Pozor:

Nastavenie typu zámku a času odomknutia:

V ponuke systémových nastavení 2-vodičového vnútorného monitora vyberte „**Konfigurácia zariadenia**“, potom zo zoznamu vyberte „**Konfigurácia vonkajších panelov**“, vyberte správny vonkajší panel, potom kliknite na „**Upraviť**“, zadajte správne heslo a zadajte úpravu rozhrania. Výberom typu zámku (dvere alebo brána) nastavte stav na **ON** alebo **VYP** a nastavte čas odomknutia a typ signálu odomknutia podľa vašich skutočných potrieb.

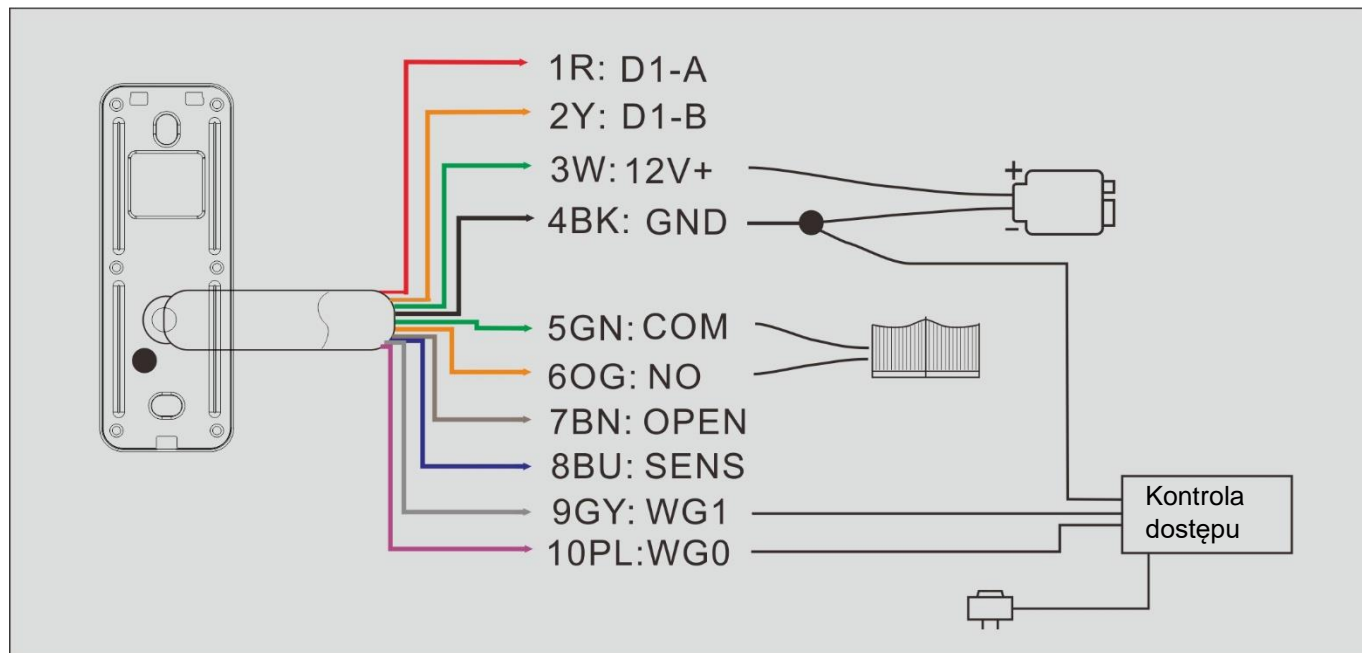
③ Tlačidlo ukončenia

Odomykacie tlačidlo, ktoré je nainštalované pri východe, po stlačení tohto tlačidla môžete otvoriť dvere alebo bránu.

④ Senzor otvárania dverí

Konfigurácia funkcie detekcie dverí: V ponuke systémových nastavení 2-vodičového vnútorného monitora klepnite na **Konfigurácia zariadenia**, aby ste vstúpili do **konfigurácie vonkajšieho panelu**, vyberte vonkajší panel, vyberte „**Upraviť**“, zadajte správne heslo, potom zadajte rozhranie úpravy, povoľte **"Skontrolujte stav dverí."** Nastavte Typ jazýčka na **"Normálne otvorený"** alebo **"Normálne zatvorené"** v závislosti od skutočných potrieb. Nastavte maximálny čas otvorenia dverí. Keď sú dvere otvorené, vonkajšia stanica zistí stav dverí po dosiahnutí maximálneho času otvorenia dverí. Ak sa dvere po tomto čase nezatvoria, vstupná stanica zaznie pípnutím.

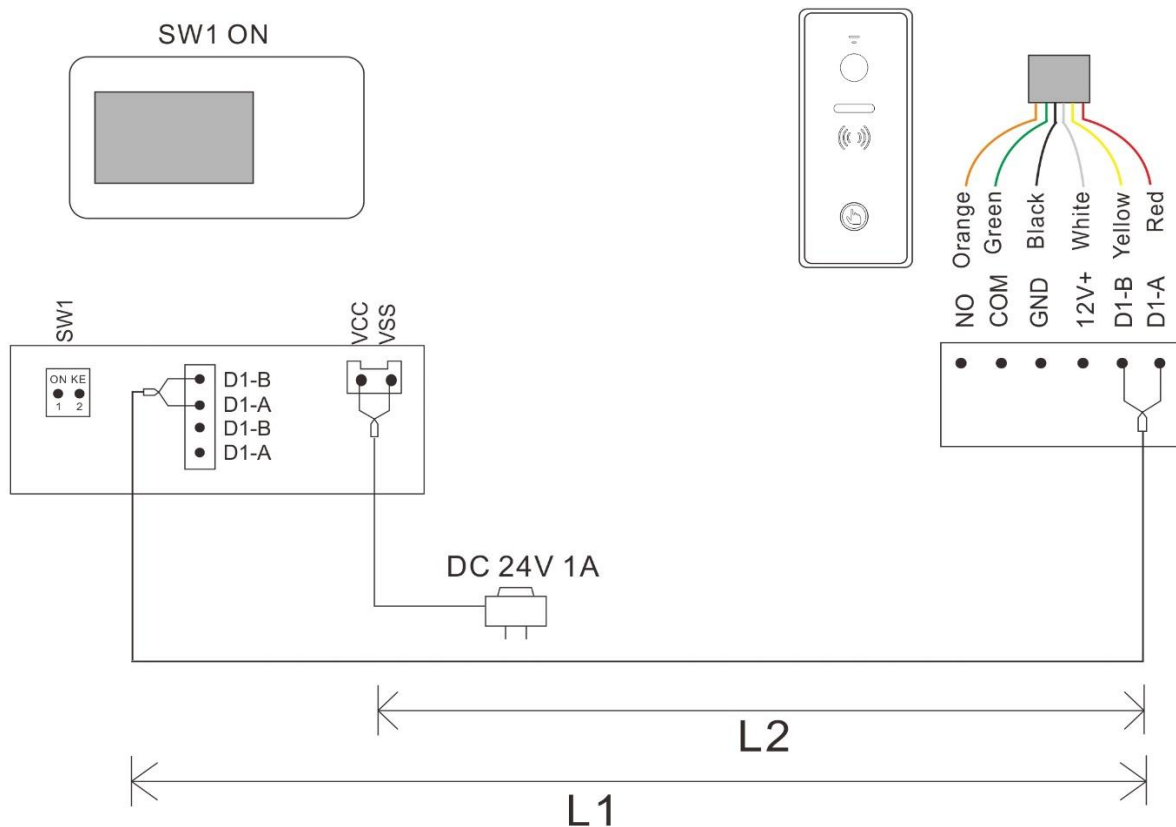
4.2 Schéma zapojenia čítačky kariet pre externú kontrolu prístupu (Wiegand)



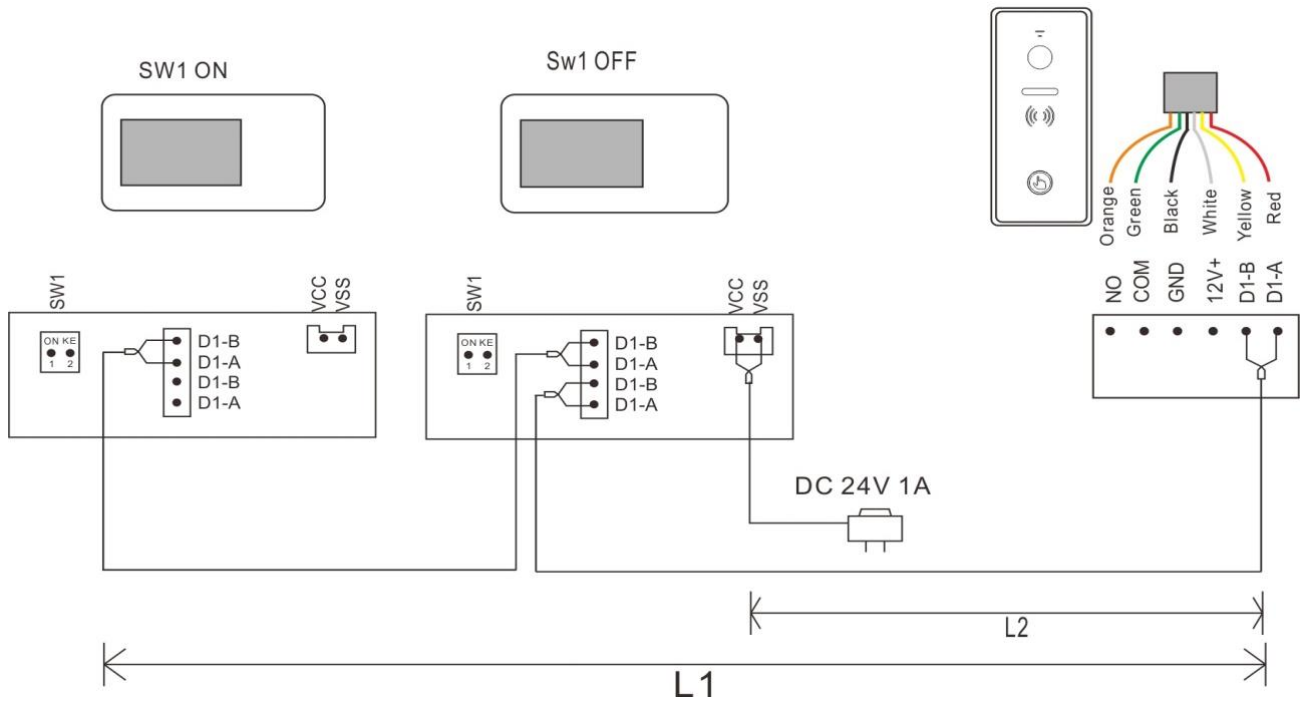
4.3 Schémy zapojenia externého panelu(ov) a monitora(ov).

4.3.1 Pripojenie systému pomocou AC adaptéra 24VDC

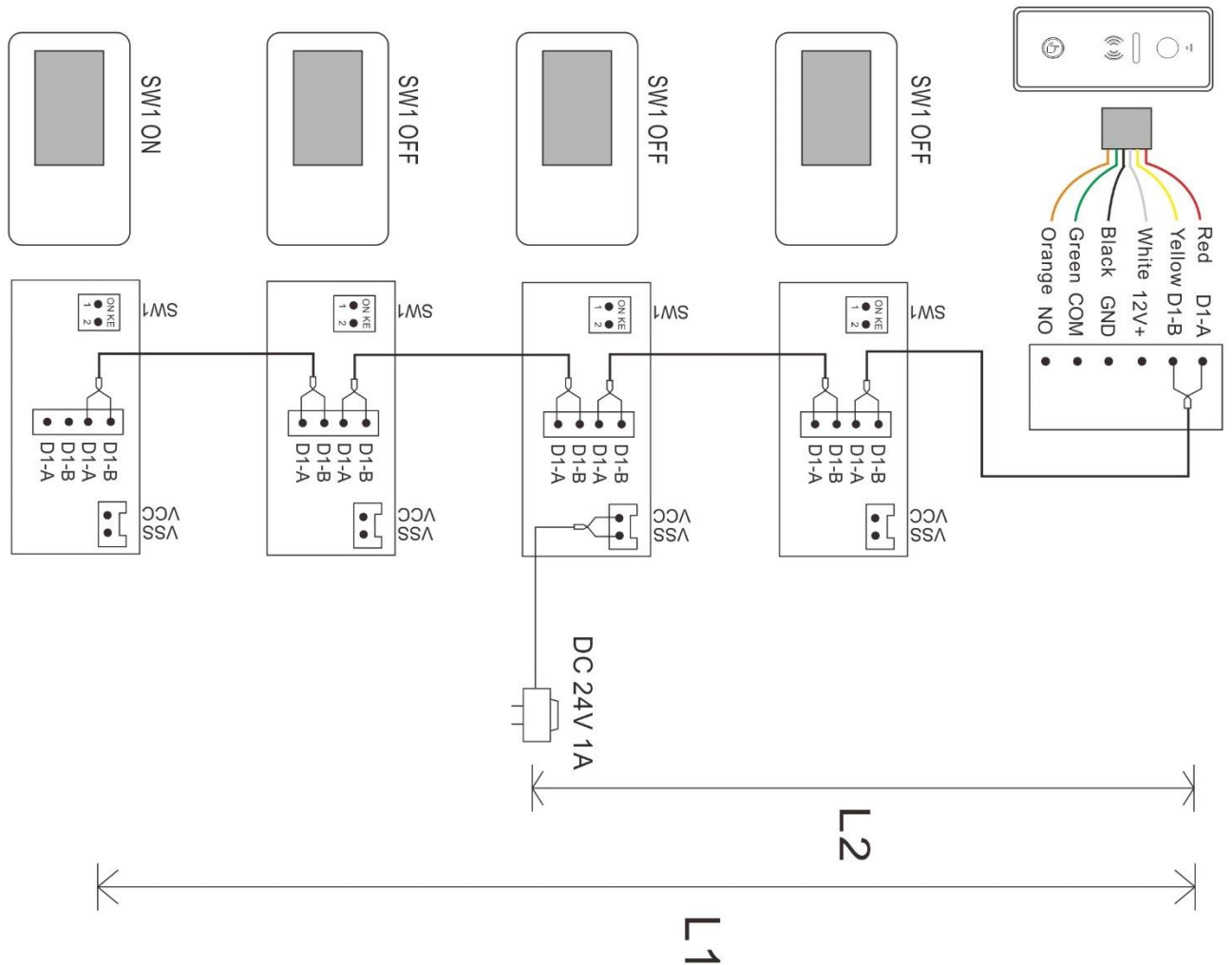
4.3.1.1 Jeden monitor s jedným externým panelom

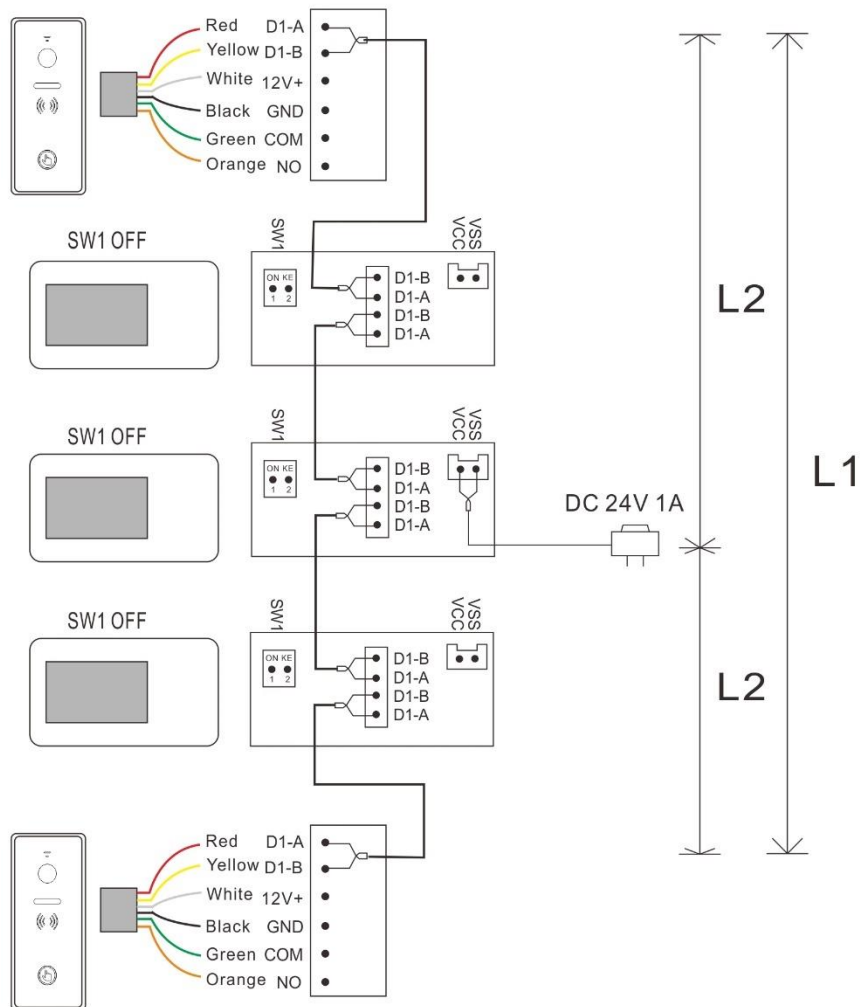


4.3.1.2 Dva monitory s jedným externým panelom

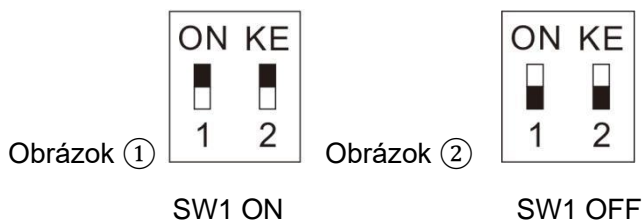


4.3.1.3 Štyri monitory s jedným externým panelom (MAX)



**Pozor:**

- (1) Rovnaká zbernica by mala používať rovnaký kábel s rovnakou špecifikáciou.
- (2) Každý systém môže používať iba 1 sieťový adaptér. Pripojenie viac ako 1 napájacieho adaptéra môže spôsobiť skrat a systémový problém.
- (3) Nastavenie zhody terminálu 2-vodičovej zbernice: Posledný monitor na 2-vodičovej zbernici by mal mať SW1 nastavený na ON, ako je znázornené na obrázku nižšie ①. Ostatné monitory by mali mať SW1 nastavený na OFF ako na obrázku nižšie ②.



Prepínač SW1 je predvolene zapnutý na ON

- (4) Pre vyššie uvedené zapojenie (4.3.1.2) až (4.3.1.4) musí byť ADRESA MIESTNOSTI na všetkých monitoroch rovnaká. Po stlačení volacieho tlačidla na vstupnej stanici zazvonia všetky monitory spoločne.
- (5) L1 je dĺžka hlavnej zbernice.
- (6) Celkový limit dĺžky zbernice nájdete v tabuľke vzdialeností vodičov (5.4).
- (7) Spojenie medzi zariadeniami (BUS) nemá žiadnu polaritu.

(8) Predvolená adresa monitora je 1 a vonkajší panel môže zavolať monitor priamo po inštalácii. Ak ste však zmenili adresu monitora, musíte nastaviť **KLÚČOVÚ ADRESU** pre externý panel.

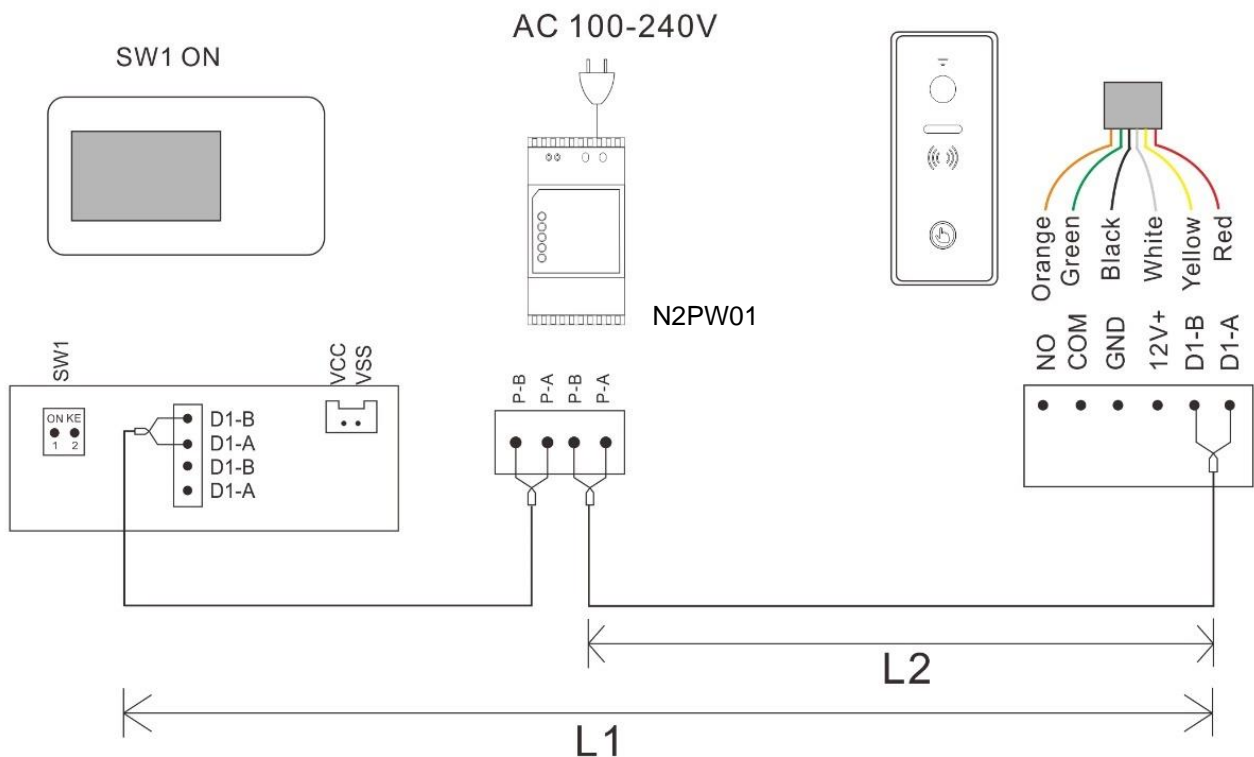


Spôsob nastavenia:

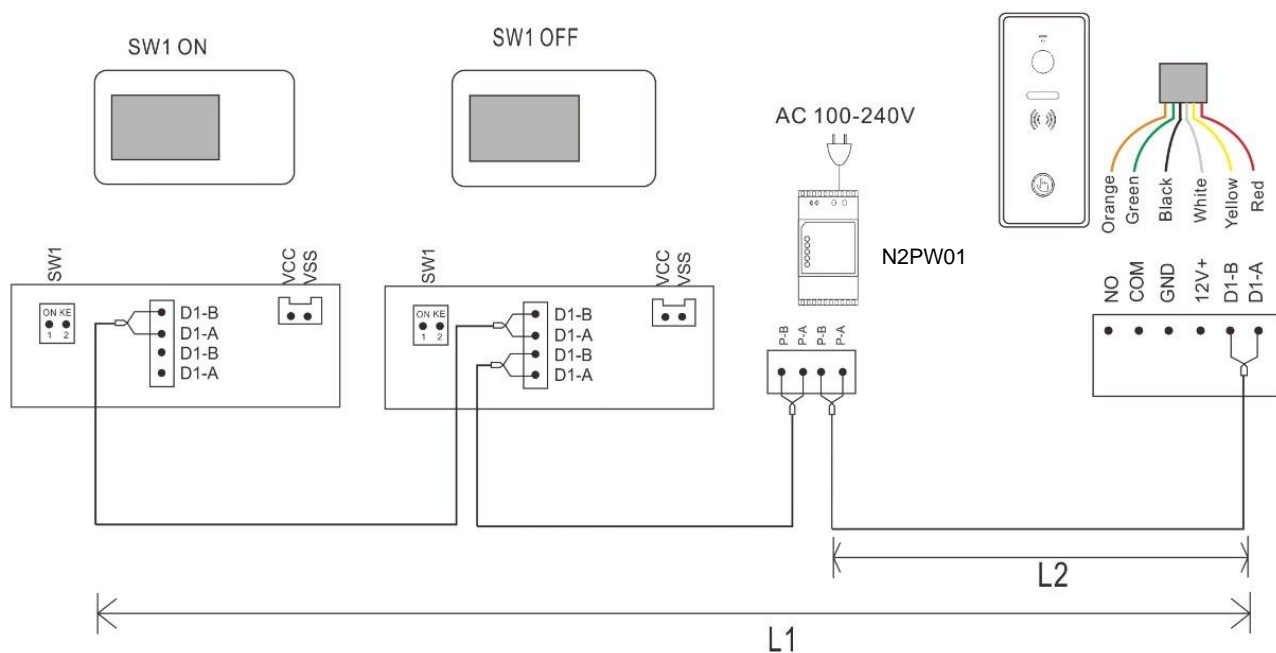
Dotknite sa položky **Nastavenie zariadenia** v ponuke systémových nastavení 2-vodičového vnútorného monitora, aby ste vstúpili do nastavenia vonkajších panelov, **vyberte panel**, ktorý potrebujete nastaviť, potom vyberte možnosť „**Upraviť**“, aby ste zadali správne heslo a vstúpili do rozhrania úprav. Kliknutím na tlačidlo **Adresa 1** nastavte cieľovú adresu pripojenia pre tlačidlo.

4.3.2 Pripojenie systému pomocou napájacieho adaptéra DIN 24VDC (N2PW03A)

4.3.2.1 Jeden monitor s jedným externým panelom



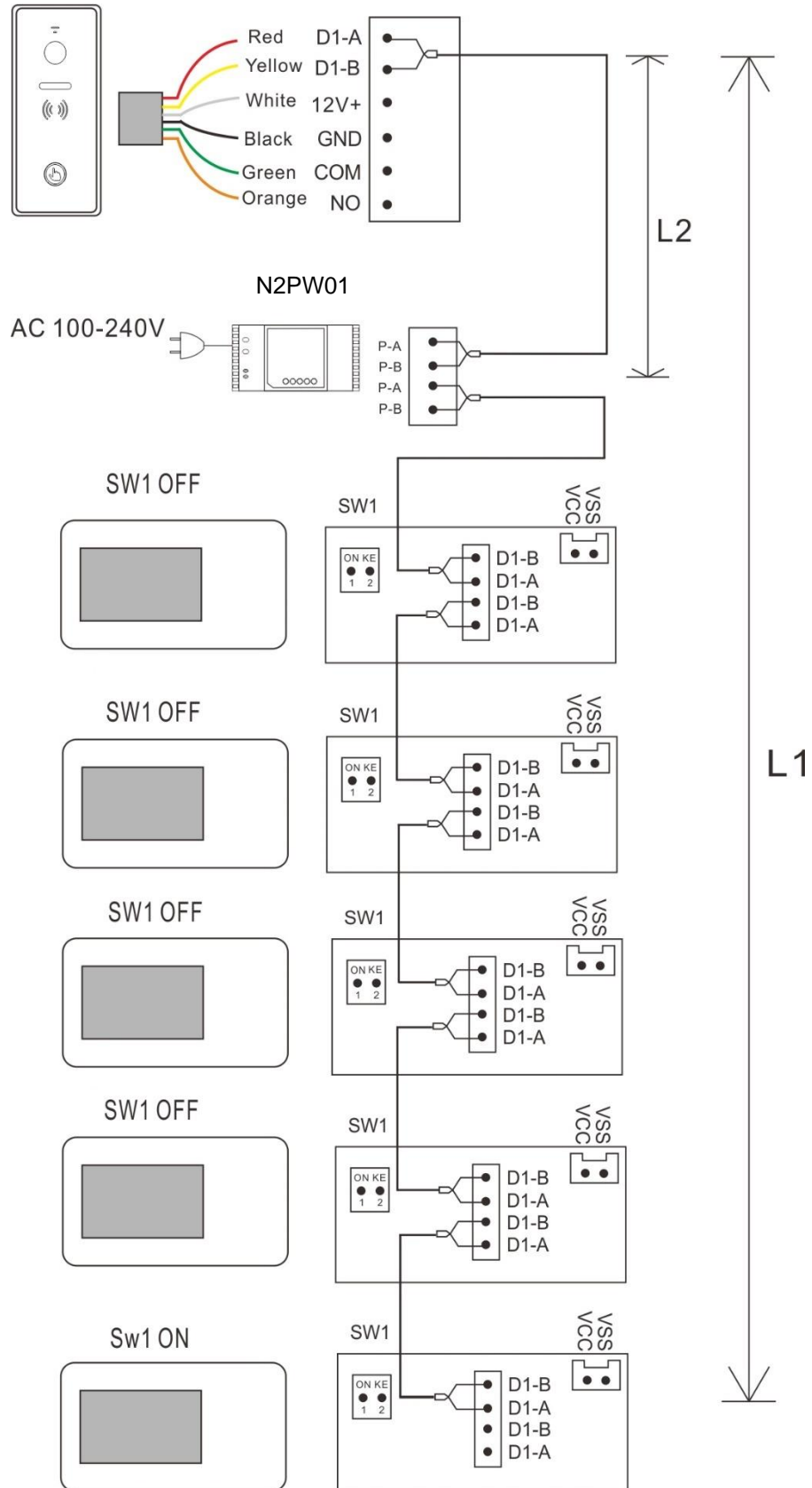
4.3.2.2 Dva monitory s jedným externým panelom



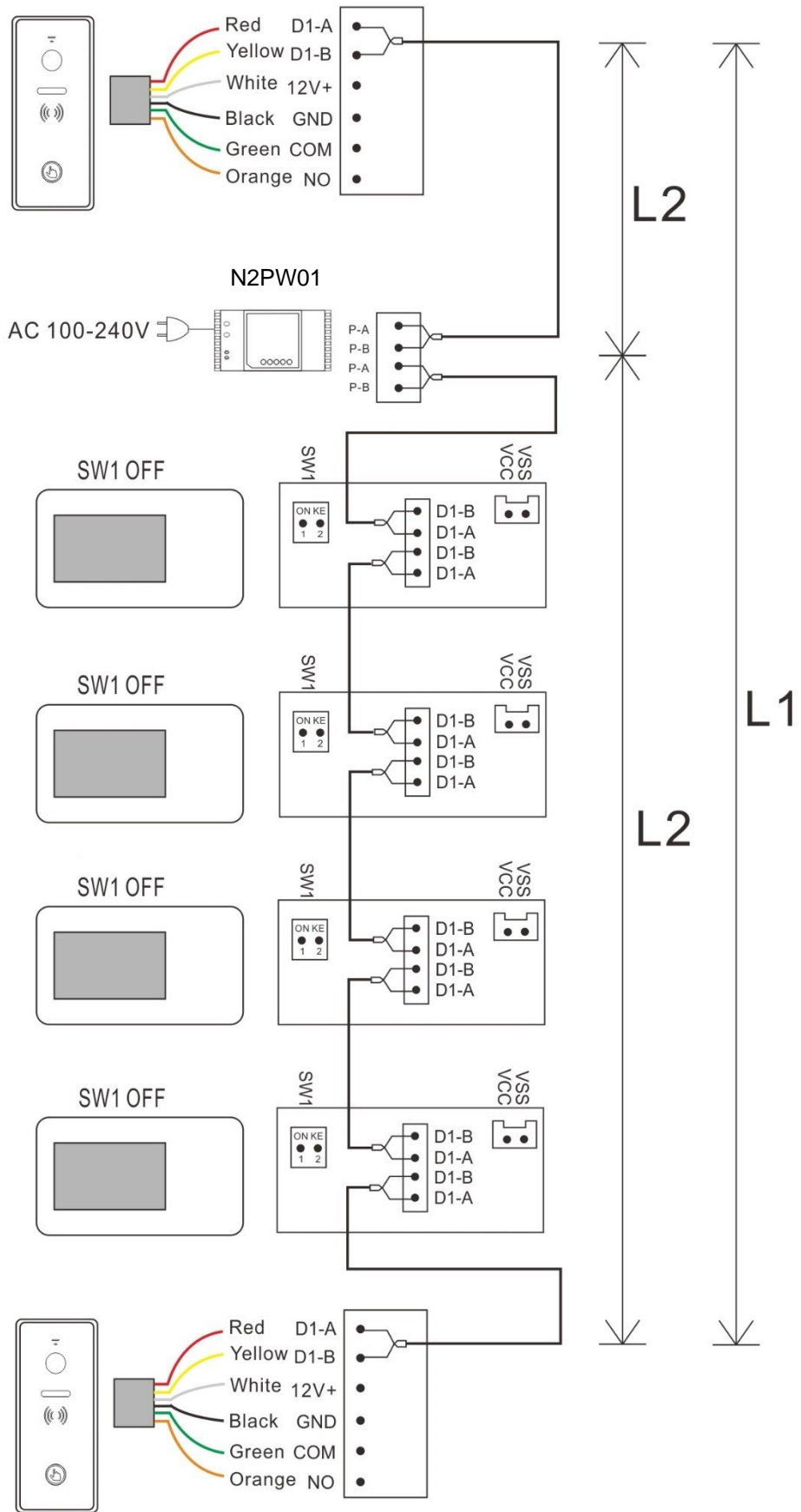


4.3.2.3

Pět monitorů s jedním externým panelem (MAX)

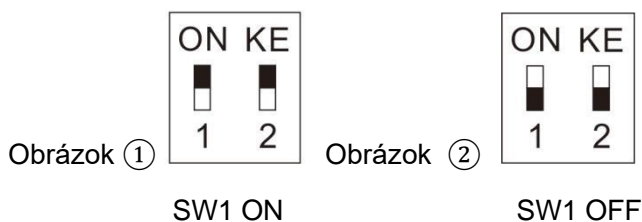


4.3.2.4 Štyri monitory s dvomi externými panelmi (MAX)



Pozor:

- (1) Rovnaká zbernica by mala používať rovnaký kábel s rovnakou špecifikáciou.
- (2) Každý systém môže používať iba 1 sieťový adaptér. Pripojenie viac ako 1 napájacieho adaptéra môže spôsobiť skrat a systémový problém.
- (3) Nastavenie zhody terminálu 2-vodičovej zbernice: Posledný monitor na 2-vodičovej zbernici by mal mať SW1 nastavený na ON, ako je znázornené na obrázku nižšie ①. Ostatné monitory by mali mať SW1 nastavený na OFF ako na obrázku nižšie ②.



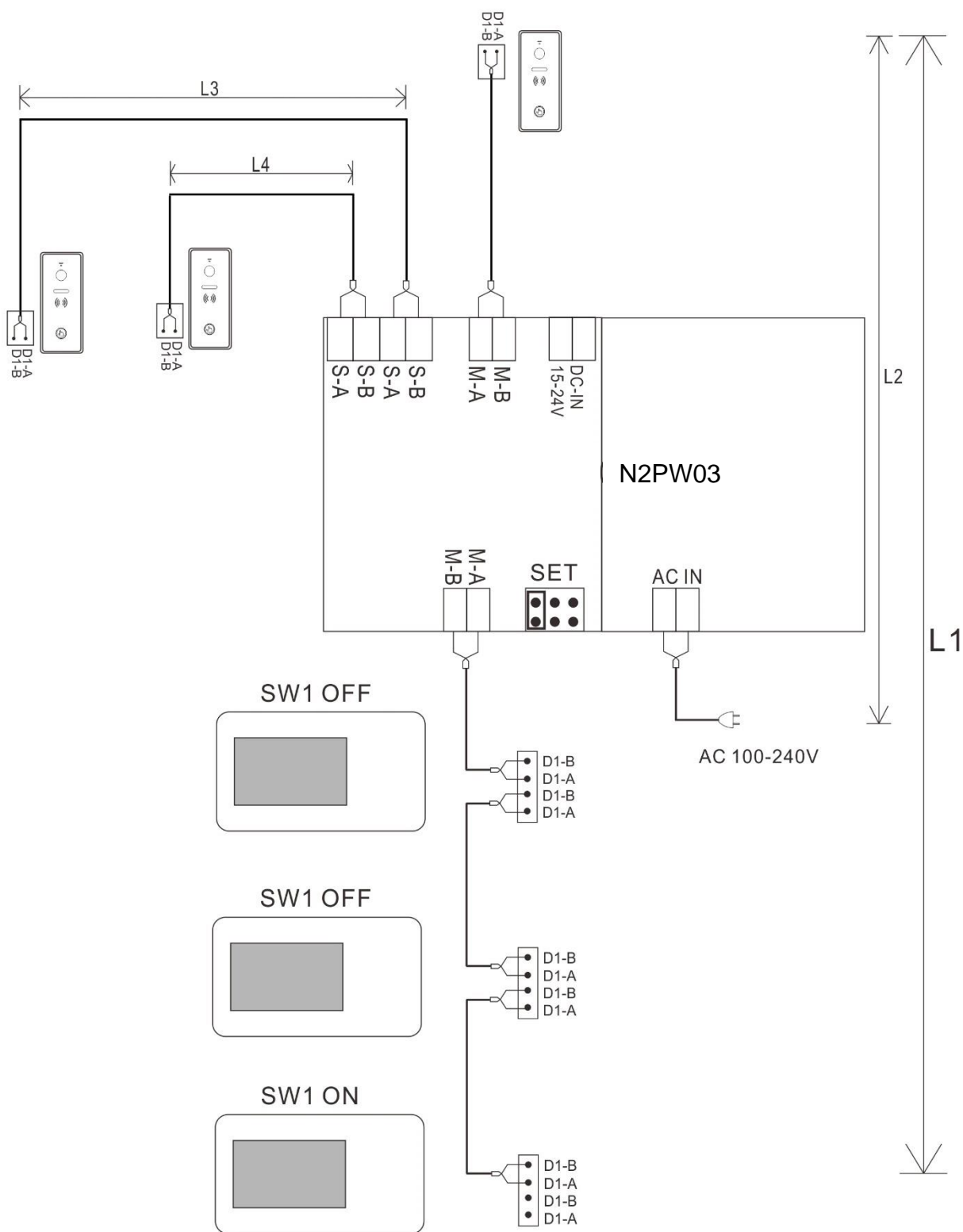
Prepínač SW1 je predvolene zapnutý ON

- (4) Pre vyššie uvedené vedenie (4.3.1.2) do (4.3.1.4), ADRESA IZBY na všetkých monitoroch musí byť rovnaká. Po stlačení volacieho tlačidla na vstupnej stanici zazvoní všetky monitory spoločne.
- (5) L1 je dĺžka hlavnej zbernice.
- (6) Celkový limit dĺžky zbernice nájdete v tabuľke vzdialeností vodičov (5.4).
- (7) Spojenie medzi zariadeniami (BUS) nemá žiadnu polaritu.
- (8) (8) Predvolená adresa monitora je 1 a vstupná stanica môže zavolať monitor priamo po inštalácii. Ak ste však zmenili adresu monitora, musíte nastaviť KLÚČOVÚ ADRESU pre vstupnú stanicu.

Spôsob nastavenia:

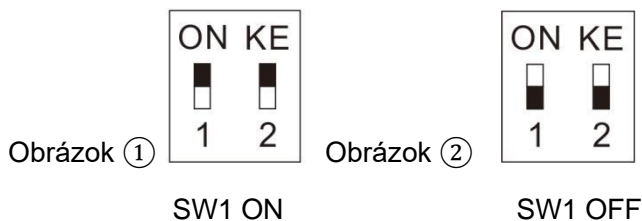
Dotknite sa položky „**Nastavenie zariadenia**“ v ponuke systémových nastavení 2-vodičového vnútorného monitora, aby ste vstúpili do „**Zoznam zvonení**“, vyberte vstupnú stanicu, ktorú potrebujete nastaviť, a potom vstúpte do ponuky „**Pridať do zoznamu monitorovacích zariadení**“, zvolte „**Upraviť**“ pre zadanie správneho hesla a vstúpte do modifikačného rozhrania. Prejdite na „**Adresa tlačidla**“ a nastavte cieľ pripojenia pre tlačidlo.

4.3.3 Pripojenie viacdverového systému pomocou napájacieho zdroja DIN 24VDC (N2PW03)



Pozor:

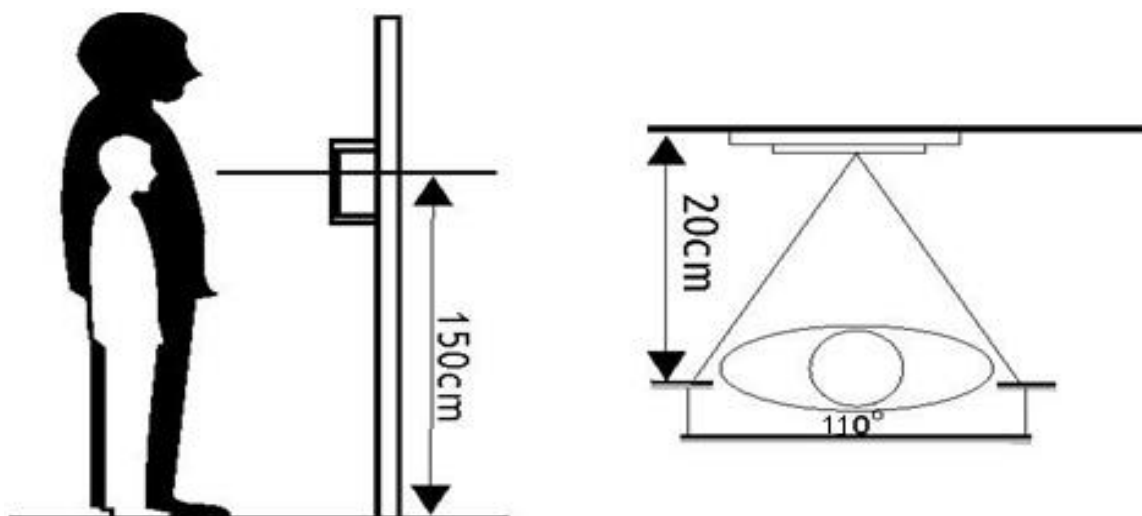
- (1) Pre vyššie uvedený diagram musia byť prepajky na N2PW03C nastavené rovnako ako na obrázku.
- (2) Ak sú pripojené iba 2 externé panely, jeden z panelov musí byť pripojený M-A i M-B.
- (3) L1 je dĺžka dvojvodičovej zbernice.
- (4) L2 znamená vzdialenosť od vonkajšej stanice k zdroju energie.
- (5) L3 a L4 sú vzdialenosť od vonkajšej stanice do N2PW03C, a $L3 + L4 \leq L1$.
- (6) S vyššie uvedeným zapojením musí byť **ADRESA MIESTNOSTI** na všetkých monitoroch nastavená na rovnakú. Po stlačení volacieho tlačidla na vstupnej stanici zazvonia všetky monitory spoločne.
- (7) Nastavenie zhody svoriek 2-vodičovej zbernice:
Posledný monitor na 2-vodičovej zbernici by mal mať SW1 nastavený na ON ako na obrázku nižšie ①.
Ostatné monitory by mali mať SW1 nastavený na OFF ako na obrázku nižšie ②.



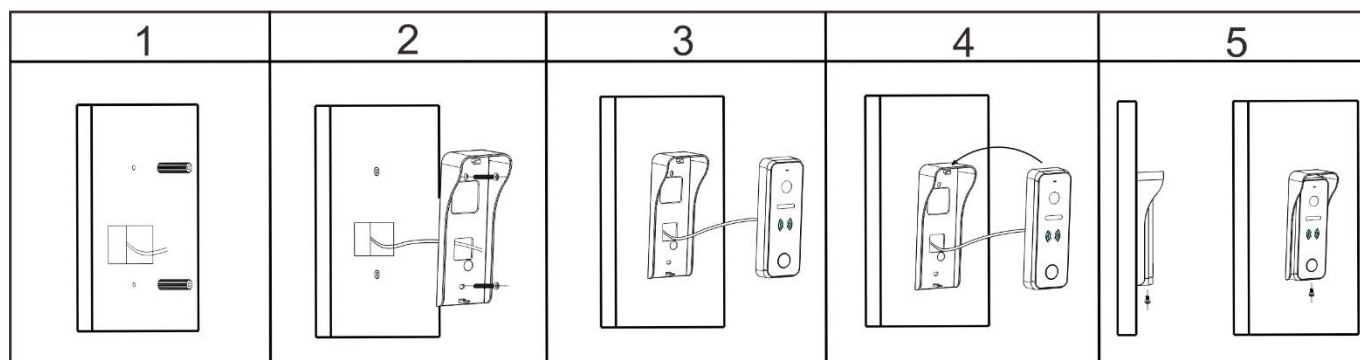
Prepínač SW1 je predvolene zapnutý ON

5. Inštalácia

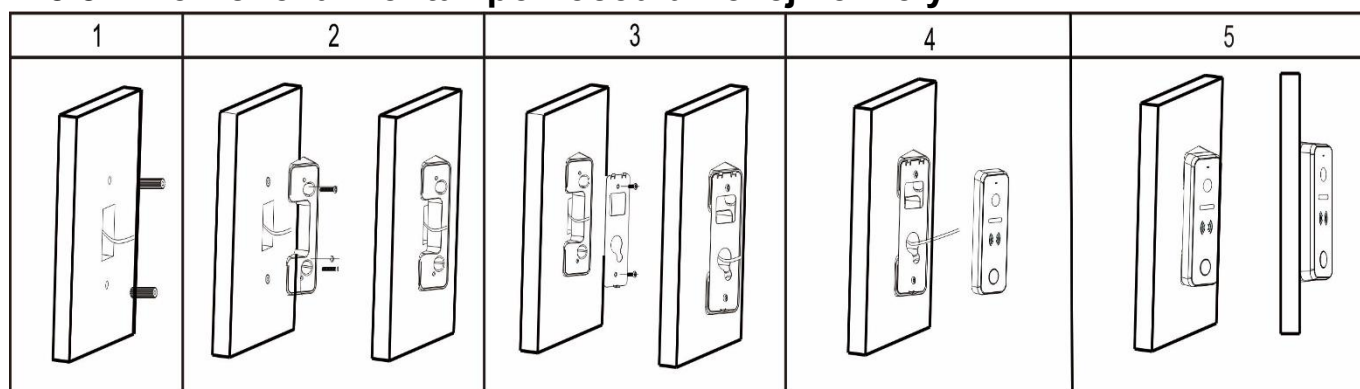
5.1 Odporúčania




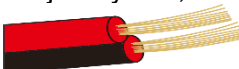






5.2 Povrchová montáž



5.3 Povrchová montáž pomocou uhlovej konzoly



5.4 Dížky káblov

Nr.	Typ kábla	AC adaptér 24V DC		Adaptér DIN N2PW03A / N2PW03C	
		L1 (MAX), m	L2 (MAX), m	L1 (MAX), m	L2 (MAX), m
1	telefónny 2x0,2 mm ² 	50	50	50	50
2	Dvojžilový 2x0,3 mm ² 	100	100	100	100
3	Dvojlíniová 2x0,5 mm ² 	125	125	125	125
4	Dvojlíniová 2x0,75 mm ² 	125	125	125	125
5	Krútený 2x0,5 mm ² 	150	150	150	150
6	Krútený 2x0,75 mm ² 	150	150	150	150
7	Krútený CAT-5 *jeden pár (2x0,5 mm ²) 	150	100	150	100
8	Skřetka CAT-5 *dva páry (2x1 mm ²) 	200	150	200	150

Pozor:

- (1) Vzďalenosť odomknutia L2 znamená vzdialenosť od prvej dverovej stanice po napájanie systému.
- (2) Vzďalenosť interkomu L1 znamená celkovú vzdialenosť 2-vodičovej zbernice.
- (3) Rovnaká zbernica by mala používať rovnaký kábel s rovnakou špecifikáciou.

6. Správa kariet RFID

V pohotovostnom stave priložte zaregistrovanú kartu k vstupnej stanici, dvere sa po pípnutí otvoria.

Ak chcete otvoriť zámok brány, stlačte a podržte privolávacie tlačidlo na vstupnej stanici, kontrolka tlačidla sa rozsvieti, do 3 sekúnd načítajte zaregistrovanú kartu, otvorí sa zámok brány.

Ak na dverovej stanici prečítate nezaregistrovanú kartu, zaznie 2 pípnutia, ktoré vám pripomenie, že ide o neplatnú kartu.

Klepnutím na ikonu **Nastavenia** v hlavnej ponuke vstúpite do rozhrania nastavení, potom klepnite na **Nastavenie zariadenia** a potom na **Nastavenie externých panelov**. Vyberte panel, ktorého nastavenia chcete zmeniť, klepnite na **UPRAVIŤ**, zadajte heslo a # pre vstup do rozhrania **MODIFY**. Klepnutím na Správa riadenia prístupu vykonajte nasledujúce nastavenia:

6.1 Stav prístupu

V predvolenom nastavení je povolená. Ak nechcete používať funkciu kontroly prístupu na kartu, deaktivujte túto možnosť.

6.2 Zaregistrujte si prístupovú kartu

Dotknite sa položky **Registrovať prístupovú kartu**, na obrazovke sa zobrazí nasledujúca správa: Priložte kartu k čítačke na externom paneli

V tomto stave môže užívateľ registrovať nové karty na externom paneli. Keď používateľ priloží kartu na čítaciu oblasť na externom paneli, po pípnutí sa karta zaregistruje. V tomto režime môžete pridávať karty a kľúčenky bez obmedzení, dotykom na zaregistrovanú splátku zaznie dvojité pípnutie. Po zaregistrovaní všetkých kariet opustíte rozhranie **registračnej prístupovej karty**.

Pozor:

Registrovaná karta je uložená v externom paneli, vďaka čomu je možné ju spravovať z akéhokoľvek monitora v systéme, ktorý sa k externému panelu pripája. Ak je daný vonkajší panel nastavený ako **súkromné zariadenie**, môžu ho spravovať iba monitory s cieľovým pripojením.

6.3 Správa uložených bezdotykových kariet RFID

Všetky informácie o zaregistrovaných prístupových kartách nájdete v zozname platných kariet. Dotknite sa ľubovoľnej zaregistrovanej karty, aby ste vstúpili do podponuky, potom môžete upraviť informácie o karte.

Hlavné číslo môže byť číslo izby alebo číslo, ktoré si rodina ľahko zapamätá.

Sekundárne číslo môže byť sériové číslo registrovanej karty.

Ak chcete odobrať jednu prístupovú kartu, kliknite na **Presunúť do zoznamu neplatných kariet**.

Ak chcete odstrániť jednu prístupovú kartu, kliknite na položku **Odstrániť prístupové informácie**.

Ak chcete vymazať všetky registrované karty, kliknite na **VYMAZAŤ VŠETKY REGISTROVANÉ KARTY** v rozhraní správy prístupu.

6.4 Bezpečnostná kópia uložených RFID bezdotykových kariet

Vložte micro SD kartu do vnútorného monitora. Potom prejdite na **SPRÁVU KONTROLY PRÍSTUPU**, kliknite na **Zálohovať registrované karty**, zobrazí sa podponuka, kliknutím na **POTVRDIŤ** spustíte zálohovanie. Po dokončení zálohovania sa obrazovka vráti do rozhrania **SPRÁVA RIADENIA PRÍSTUPU**.

6.5 Obnova uložených RFID bezdotykových kariet

Vložte kartu micro SD, na ktorej sú zaznamenané informácie o zálohe karty, do vnútorného monitora. Potom prejdite na **SPRÁVU KONTROLY PRÍSTUPU** a klepnite na **Obnoviť registrované karty**. Vyberte priečinok AccessData a záložný súbor, zobrazí sa ponuka,



kliknite na



pre obnovenie informácie o zaregistrovaných kartách.

7. Špecifikácia


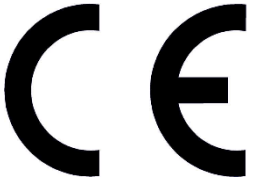
Nr.	Parametre	Hodnota
1	Komunikácia	Digitálny dvojvodičový
2	Počet predplatiteľov	1
3	Audio	Digitálne obojsmerné
4	Kamera	1080p HD farebná CMOS kamera
5	Nočné osvetlenie	Infračervené LED diódy s automatickou reguláciou intenzity
6	Efektívna vzdialenosť (približne lux)	0,5 metra
7	Uhol kamery	110° horizontálne, 50° vertikálne
8	Tlačidlá	Mechanický
9	pracovné napätie	12-24V DC, 0,3A max
10	Podpora elektrického zámku	NC – 12V DC, 0,35A NO – 12V DC, max 2A
11	Ovládanie brány	Suchý kontakt, nosnosť: AC – 125V, max 1A DC – max 30V, max 4A
12	Typ karty RFID	125 KHz
13	Čítanie kariet	Do 20 mm
14	Pamäť čítačky kariet	Do 1000 szt.
15	Spotreba energie	3W
16	Pracovná teplota	-25°C +60°C
17	Skladovacia teplota	-30°C +60°C
18	Rozmery	Bez krytu: 136x49x20 mm S krytom: 142x56x34 mm
19	Trieda ochrany	IP 66
20	Trieda odolnosti	IK 07

8. Využitie



Toto zariadenie je označené v súlade so zákonom o odpade z elektrických a elektronických zariadení symbolom preškrtnutej nádoby na odpad. Takéto označenie informuje, že toto zariadenie sa po použití nemôže hodiť spolu s ostatným domovým odpadom. Užívateľ je povinný odovzdať ho zberateľom elektroodpadu. Zberatelia, vrátane miestnych zberných miest, obchodov a komunálnych jednotiek, vytvárajú vhodný systém umožňujúci zneškodnenie tohto zariadenia. Správne nakladanie s odpadom z elektrických a elektronických zariadení prispieva k predchádzaniu škodlivým účinkom na ľudské zdravie a životné prostredie dôsledky vyplývajúce z prítomnosti nebezpečných komponentov a nesprávneho skladovania a spracovania takýchto zariadení.

9. Jm`zgYb]Y'c'n\ cXY'9i

<p>PI : [ç / á / á / ^ • á : [á] [ç ^ á } .. @ Á ~ à b \ c</p>	
<p>T [á ^ Á enázov Á : á ä ^ } ä e</p>	<p>PI : [ç / á [] \ á z ö ä ^ ž / í } á t [á ^ k P G U F Á •</p>
<p>Standardy:</p>	<p>PN-EN 61000-3-2:2014-10 PN-EN 61000-3-3:2013-10</p>
<p>Zi \ ä i ^ á • a & ä</p>	<p>EMC 1912094</p>
<p>T ^ [á á : ç ä \ Á [] i ç ^ ^ • á ^</p>	
<p>Ö i c { á á • ç Á ç ^ á ä ä e</p>	

Nice