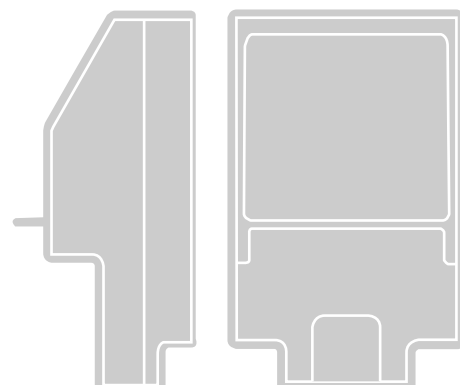


Nice

CE
EAC

BiDi-WiFi



Rádiové rozhranie BiDi-WiFi

SK - Pokyny a upozornenia pre INŠTALÁTORA na inštaláciu a konfiguráciu riadiacich jednotiek Nice

Nice

1 VŠEOBECNÉ BEZPEČNOSTNÉ UPOZORNENIA A BEZPEČNOSTNÉ OPATRENIA.....	2
2 POPIS PRODUKTU.....	3
2.1 Zoznam základných častí.....	3
3 INŠTALÁCIA	3
3.1 Kontroly pred inštaláciou.....	3
3.2 Inštalácia	3
4 LED SIGNÁLY.....	4
5 ÚPLNÝ RESET.....	5
5.1 Úplný reset.....	5
5.2 Resetovanie firmvéru.....	5
6 TECHNICKÉ ŠPECIFIKÁCIE.....	5
7 LIKVIDÁCIA PRODUKTU.....	5



POZOR! – Táto príručka obsahuje dôležité pokyny a varovania pre osobnú bezpečnosť. Pozorne si prečítajte všetky časti tohto návodu. Ak máte pochybnosti, okamžite prerušte inštaláciu a kontaktujte technickú asistenciu Nice.



POZOR! – Dôležité pokyny: uschovajte si túto príručku na bezpečnom mieste, aby ste v budúcnosti umožnili údržbu a likvidáciu produktu.



POZOR! – Všetky operácie inštalácie a pripojenia musia byť vykonávané výlučne vhodne kvalifikovaným a skúseným personálom s jednotkou odpojenou od elektrickej siete.

- Tento výrobok sa môže používať iba vo vnútri alebo chránený pred poveternostnými vplyvmi krytom riadiacej jednotky.
- Neotvárajte ochranný kryt zariadenia, pretože obsahuje elektrické obvody, ktoré nie je možné opraviť.
- Obalový materiál produktu sa musí zlikvidovať v súlade s miestnymi predpismi.
- Nikdy neupravujte žiadnu časť zariadenia. Iné operácie, ako sú uvedené, môžu spôsobiť iba poruchy. Výrobca odmieta akúkoľvek zodpovednosť za škody spôsobené provizórnymi úpravami produktu.
- Nikdy neumiestňujte prístroj do blízkosti zdrojov tepla a nikdy ho nevystavujte otvorenému ohňu. Tieto činnosti môžu poškodiť produkt a spôsobiť poruchy.
- Tento výrobok nie je určený na používanie osobami (vrátane detí) so zníženými fyzickými, zmyslovými alebo mentálnymi schopnosťami alebo s nedostatkom skúseností a znalostí, pokiaľ nie sú pod dozorom alebo nie sú poučené o používaní výrobku osobou zodpovednú za ich bezpečnosť.
- Zabezpečte, aby sa deti s výrobkom nehrali.
- Skontrolujte upozornenia v návode na použitie motora, ku ktorému je **BiDi-WiFi** pripojené.
- S výrobkom zaobchádzajte opatrne, dbajte na to, aby ste ho nezdrvili, neudreli alebo nespadli, aby ste predišli poškodeniu.

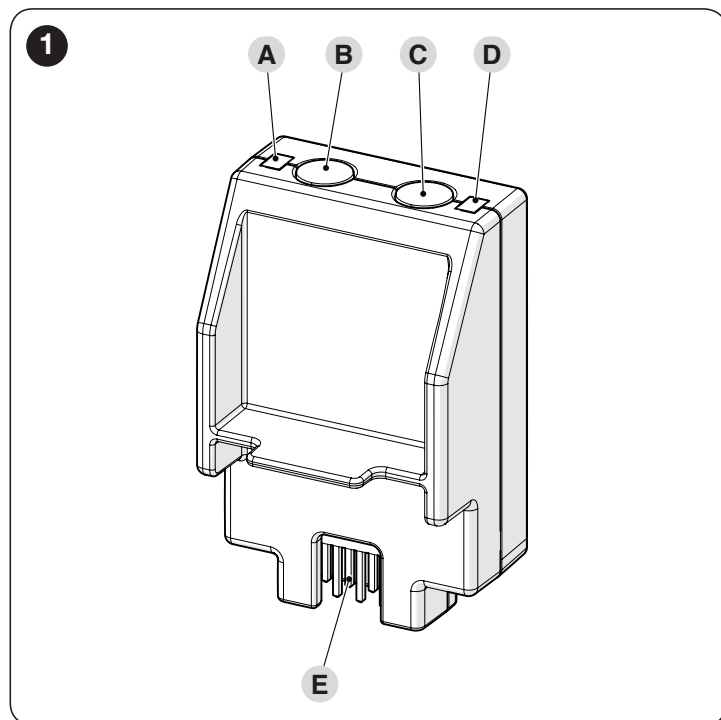
2 POPIS PRODUKTU

BiDi-WiFi príslušenstvo je zariadenie, ktoré – pomocou WiFi komunikácie – umožňuje ovládať pohyb a stav Automatizácia typu Gate&Door Nice kompatibilná s BusT4.

! **POZOR!** – Akékoľvek iné použitie, ako je uvedené v tomto dokumente, alebo v iných podmienkach prostredia, ako je uvedené v tomto návode, sa považuje za nevhodné a je prísne zakázané!

2.1 ZOZNAM SÚČASTÍ

Obrázok 1 zobrazuje hlavné časti, z ktorých sa skladá BiDi-WiFi.



- A** LED dátového pripojenia
- B** tlačidlo PAIRING
- C** Tlačidlo reštart
- D** LED napájania
- E** KONEKTOR riadiacej jednotky

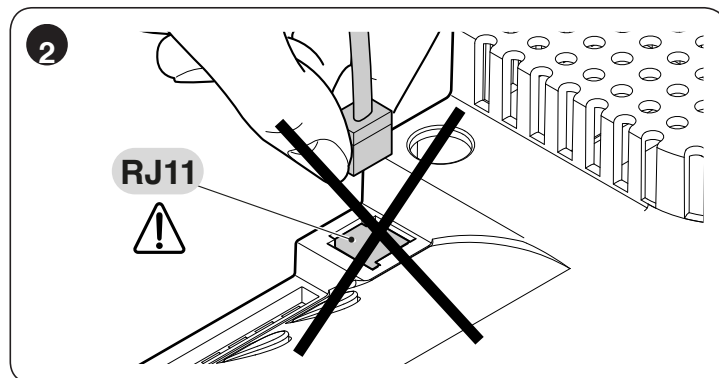
3 INSTALLATION

3.1 PREDINŠTALAČNÉ KONTROLY

! Inštaláciu musí vykonať kvalifikovaný personál v súlade s platnou legislatívou, normami a nariadeniami a s pokynmi uvedenými v tomto návode.

! **POZOR!** – Ak sa pre rozhranie IBT4N použije pripojenie BusT4, nie je možné pripojiť BiDi-WiFi k riadiacej jednotke. Pred pokračovaním v inštalácii produktu je potrebné:

– skontrolujte, či máte automatizačnú riadiacu jednotku Nice z katalógu Gate&Door vybavenú konektorom BUS T4 (IBT4N). Riadiaca jednotka s telefónnym konektorom RJ11 nie je podporovaná Bi-Di-WiFi (“Obrázok 2”)

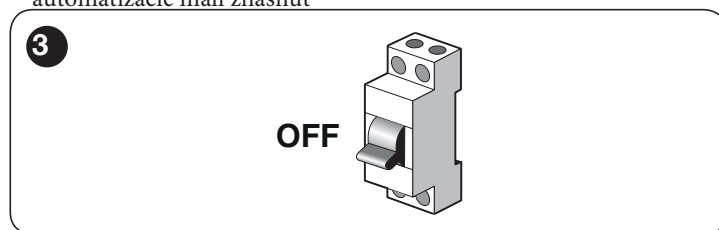


– máte smartfón s Androidom 6.0.2 alebo vyšším
– do smartfónu ste nainštalovali a nakonfigurovali aplikáciu MyNice Pro, aplikáciu si môžete stiahnuť z Obchodu Play.

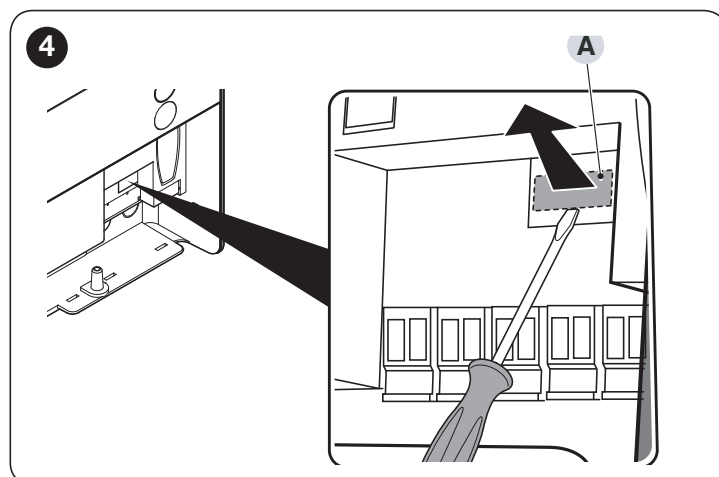
3.2 INŠTALÁCIA

Inštalácia BiDi-WiFi:

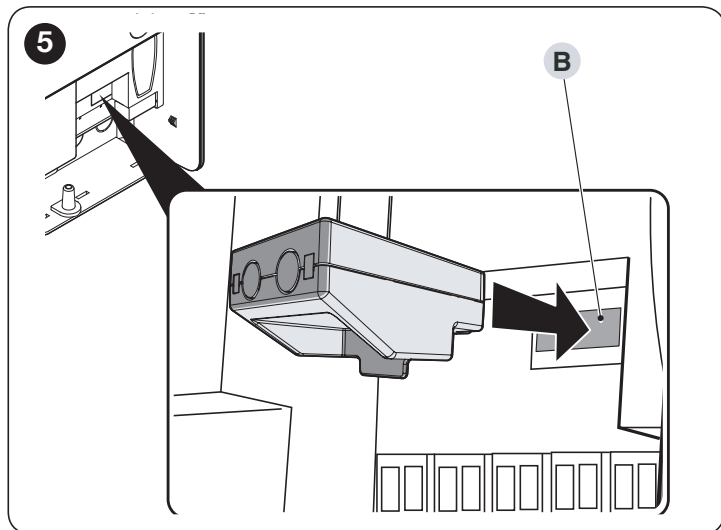
- odpojte napájanie od riadiacej jednotky automatiky („Obrázok 3“)
- pred pokračovaním by všetky LED diódy na riadiacej jednotke automatizácie mali zhasnúť



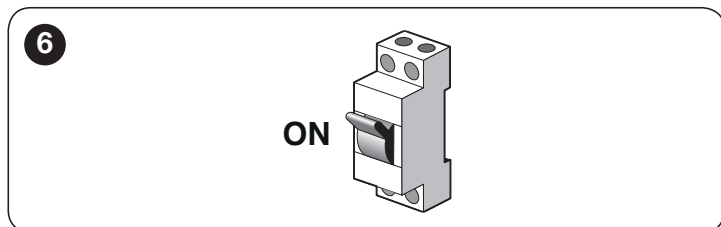
– ak je prítomný, odstráňte plastový predrezaný prvok (A) z konektora IBT4N a skontrolujte, či na ňom nie sú žiadne otrepy (“Obrázok 4”)



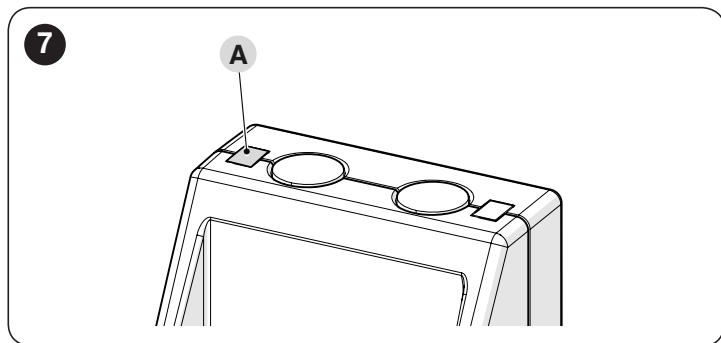
– vložte BiDi-WiFi do IBT4N konektora (B) riadiacej jednotky (“Obrázok 5”)



⚠ Pozor! Pri nesprávnom vložení BiDi-WiFi môže dôjsť k trvalému poškodeniu riadiacej jednotky!
– napájanie riadiacej jednotky automatizácie (obrázok 6)

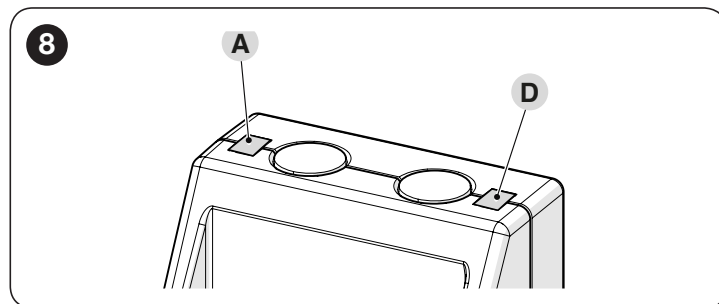


–Počkajte, kým LED dióda dátového pripojenia (A) začne blikať (“Obrázok 7”)
–nakonfigurujte BiDi-WiFi prostredníctvom aplikácie pre smartfóny MyNice Pro podľa pokynov uvedených v príslušnom návode na použitie, ktorý si môžete stiahnuť z tohto „odkazu”.
– konfigurácia je dokončená, keď LED dióda dátového pripojenia (A) svieti nazeleno (“Obrázok 7”).



4 LED SIGNÁLY

V prípade poruchy funkcie BiDi-WiFi sa LED diódy (A) a (D) môžu rozsvietiť alebo začať blikať. (Obrázok 8).



„Tabuľka 1“ ukazuje význam signálov LED.

Tabuľka 1

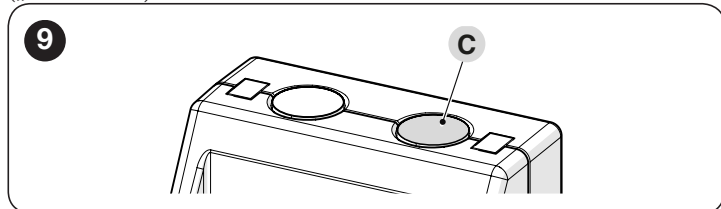
LED SIGNÁLY			
Status Data Pripojenie LED (A)	Status LED napájania (D)	Trvanie stavu	Popis
OFF	OFF	stále	BiDi-WiFi vypnuté.
Svieti na zeleno	Svieti na zeleno	stále	BiDi-WiFi nakonfigurované a pripojený smartfón.
Svieti na oranžovo	Svieti na zeleno	stále	BiDi-WiFi je nakonfigurované, ale smartfón nie je pripojený.
Blikajúca zelená	Svieti na zeleno	stále	BiDi-WiFi nie je nakonfigurované. Na konfiguráciu príslušenstva použite aplikáciu smartfónu.
OFF	Svieti na zeleno	stále	BiDi-WiFi nebolo nakonfigurované do 30 minút od zapnutia. Vypnite a zapnite príslušenstvo a skúste konfiguráciu zopakovať.
Blikajúca oranžová	Blikajúca oranžová	Prechodné (asi 1 minúta)	Prebieha aktualizácia BiDi-WiFi.
-	Svieti na červeno	stále	Systémová chyba. Kontaktujte technickú asistenciu Nice.
Svieti na červeno	-	stále	Chyba modulu Wi-Fi. Kontaktujte technickú asistenciu Nice.
Blikajúca červená	-	stále	Chyba konfigurácie. Kontaktujte technickú asistenciu Nice.

5 ÚPLNÝ RESET

5.1 ÚPLNÝ RESET

BiDi-WiFi je možné úplne resetovať, aby sa odstránili všetky nastavenia (používateľské nastavenia, protokolové súbory a konfigurácia Wi-Fi). Robiť to:

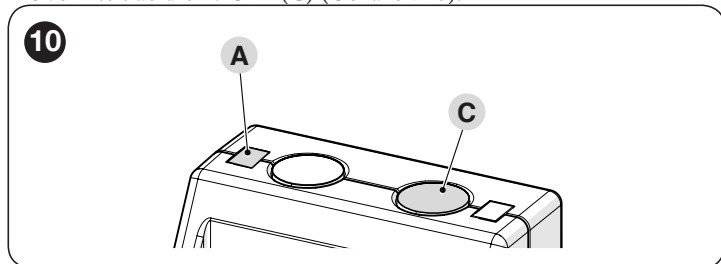
- stlačte a podržte tlačidlo RESET (C) aspoň 10 sekúnd: všetky LED diódy budú blikať na červeno
- uvoľnite tlačidlo RESET (C). Zariadenie BiDi-WiFi sa reštartuje („Obrázok 9“).



5.2 RESET FIRMWARE

Môžete obnoviť predchádzajúcu verziu firmvéru a odstrániť všetky nastavenia (používateľské nastavenia, protokolové súbory a konfiguráciu Wi-Fi). Robiť to:

- pri zasunutom |e|nulovom zariadení zapnite riadiacu jednotku stlačením tlačidla RESET (C). LED dióda dátového pripojenia (A) bude blikať na červeno
- stlačte a podržte tlačidlo RESET (C) aspoň na 10 sekúnd. LED dátového pripojenia prestane blikať
- Uvoľnite tlačidlo RESET (C) (Obrázok 10).



6 TECHNICKÉ ŠPECIFIKÁCIE

Všetky technické špecifikácie uvedené v tejto časti sa vzťahujú na okolitú teplotu 20 °C (± 5 °C). Pekný S. p.A. si vyhradzuje právo kedykoľvek vykonať úpravy produktu, keď to bude považovať za potrebné, bez zmeny jeho funkcií a zamýšľaného použitia.

Tabuľka 2

TECHNICKÉ ŠPECIFIKÁCIE	Technical specification
Popis	BiDi-WiFi
Meno Produktu	BiDi-WiFi
Zdroj	12-24V==
Max. príkon	1.2 W
Typ rozhrania WIFI s internou anténou	802.11b/g/n – 2.4GHz client / AP (P < 20 dBm EIRP)
Zabezpečenie Wi-Fi	OPEN/WEP/WPA-PSK/WPA2-PSK
Bluetooth®	v4.2 BR/EDR/BLE
Prevádzková teplota	-20°C ... +50°C
Skladovacia teplota	-25°C ... +70°C
Vlhkosť	15% - 85%
Rozmery (ŠxHxV)	43,9 x 27,5 x 21 mm
Hmotnosť	15 g
Stupeň ochrany (IP)	40

7 LIKVIDÁCIA PRODUKTU



Tento výrobok je neoddeliteľnou súčasťou pohonu, a preto sa musí spolu s ním zlikvidovať.

Rovnako ako pri inštalácii, aj tu musí výrobok na konci jeho životnosti rozobrať len kvalifikovaný personál. Tento produkt sa skladá z rôznych druhov materiálov. Niektoré z týchto materiálov možno recyklovať; ostatné sa musia zlikvidovať. Informujte sa o systémoch recyklácie alebo likvidácie tohto typu produktu vo vašej oblasti.

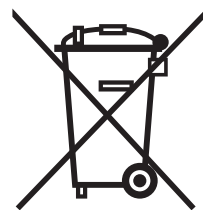


POZOR

Niektoré časti výrobku môžu obsahovať znečisťujúce alebo nebezpečné látky. Ak nie sú správne zlikvidované, tieto látky môžu mať škodlivý vplyv na životné prostredie a ľudské zdravie.



Ako je znázornené na tomto symbole, tento výrobok sa nesmie likvidovať s domovým odpadom. Odpad separujte na likvidáciu a recykláciu podľa metód stanovených miestnymi predpismi alebo vráťte výrobok predajcovi pri kúpe nového výrobku.



POZOR

Miestne predpisy môžu uvaliť vysoké pokuty, ak sa tento výrobok nezlikviduje v súlade so zákonom.



Nice SpA
Via Callalta, 1
31046 Oderzo TV Italy
info@niceforyou.com

www.niceforyou.com

IDV0785A00EN_27-11-2020