




**SV**  
Tilverkare  
Företagsledningen  
**Produkt**  
**Produkttyp**  
Den ovan betecknade produkten uppfyller till sina principer och till sin konstruktion och i det utförande som den säljs av oss de gällande grundläggande kraven i följande direktiv:  
EG-direktiv 2011/65/EU (RoHS)  
EU-direktiv elektromagnetisk kompatibilitet 2014/30/EU  
Tillämpade och åberopade normer:  
EN 61000-6-2/3 Elektromagnetisk kompatibilitet – störningssäkerhet och störningssignal  
Om produkten ändras utan vårt medgivande förklarar denna förklaring sin giltighet.

Steinhagen, den 2016-04-20  
 ppa. Axel Becker, Företagsledningen


**FI**  
Valmistaja  
Toimitusjohtaja  
**Tuote**  
**Laitetyyppi**  
Yllämainittu tuote vastaa toimittamassamme muodossa mallittaan ja rakenteeltaan seuraavassa lueteltujen direktiivien perusvaatimuksia:  
EU-direktiivi 2011/65/EU (RoHS)  
Sovellettavat ja tuotetta koskevat standardit:  
EN 61000-6-2/3 Sähkömagneettinen yhteensopivuus - Häiriönkesto ja häiriöpäästöt  
Tämä vakuutus ei ole enää voimassa, mikäli laitteisiin tehdään muutoksia ilman valmistajan lupaa.

Steinhagen, 20.04.2016  
 ppa. Axel Becker, Toimitusjohtaja


**DA**  
Producent  
Forretningsfører  
**Produkt**  
**Apparattype**  
Vi erklærer hermed, at det ovenfor anførte produkt på grundlag af dets udformning og konstruktionsmåde, samt den udførelse, vi har bragt i omløb, stemmer overens med de i denne sammenhæng grundlæggende retningslinjer, som er anført nedenfor:  
EF-direktivet 2011/65/EU (RoHS)  
EU-direktivet om elektromagnetisk kompatibilitet 2014/30/EU  
Anvendte og inddragne standarder:  
EN 61000-6-2/3 Elektromagnetisk kompatibilitet (EMC) – immunitet og støjemission  
I tilfælde af ændringer af produktet, der ikke er udført med vort samtykke, mister denne erklæring sin gyldighed.

Steinhagen, 20.04.2016  
 ppa. Axel Becker, Forretningsfører


**SK**  
Výrobca  
Vedenie podniku  
**Výrobok**  
**Typ prístroja**  
Vyššie uvedený výrobok zodpovedá svojej koncepcii a konštrukcii vo vyhotovení, ktoré bolo nami uvedené na trh, príslušným základným požiadavkám nasledujúcich smerníc:  
Smernica EÚ 2011/65/EU (RoHS)  
Smernica EÚ Elektromagnetická kompatibilita 2014/30/EE  
Použitie a vzťahujúce sa normy:  
EN 61000-6-2/3 Elektromanyetik uyumluluk – dayanıklılık ve parazit yayılması  
Pri zmene výrobku, ktorá nebola nami odsúhlasená, stráca toto prehlásenie svoju platnosť.

Steinhagen, dňa 20.04.2016  
 prokurista Axel Becker, Vedenie podniku

**TR**  
Üretici  
Firma Yönetimi  
**Ürün**  
**Cihaz tipi**  
Vyššie uvedený výrobok zodpovedá svojej koncepcii a konštrukcii vo vyhotovení, ktoré bolo nami uvedené na trh, príslušným základným požiadavkám nasledujúcich smerníc:  
AB-Yönetmeliği 2011/65/EU (RoHS)  
AB-Elektro Manyetik Uygunluk 2014/30/EU Yönetmeliği  
Aşağıdaki Standartlar Uygulanmış ve Temel Alınmıştır:  
EN 61000-6-2/3 Elektromanyetik uyumluluk – dayanıklılık ve parazit yayılması  
Bu cihazda onay alınmadan yapılacak herhangi bir değişiklikli, bu beyanı geçersiz kılacaktır.


Steinhagen, tarih 20.04.2016  
 Temsilci Axel Becker, Firma Yönetimi

**LT**  
Gamintojas  
Bendrovės vadovas  
**Gaminys**  
**Prietaiso tipas**  
Pirmiau nurodytas mūsų į apyvartą išleisto gaminio projektas ir modelis atitinka pagrindinius toliau nurodytų direktyvų reikalavimus:  
ES direktyva 2011/65/ES (RoHS)  
ES Elektromagnetinio suderinamumo direktyva 2014/30/ES  
Pritaikyti ir naudoti standartai:  
EN 61000-6-2/3 Elektromagnetinis suderinamumas. Atsparumas trikdžiams ir trikdžių spinduliavimas  
Jei gaminys pakeičiamas be mūsų leidimo, ši deklaracija nebegalioja.


Steinhagen, 2016-04-20  
 Igaliointis Axel Becker, Bendrovės vadovas

**ET**  
Tootja  
juhatuse liige  
**Toode**  
**Seadme tüüp**  
Ülal nimetatud toode vastab oma ülesehitusel ja tüübil ning meie poolt ringluses lastud teostuses järgmiste asjakohaste direktiivide nõuetele:  
EU-direktiiv 2011/65/EL (RoHS)  
EL'i elektromagnetilise ühilduvuse direktiiv 2014/30/EL


Kasutatud ja harmoneeritud normid:  
EN 61000-6-2/3 Elektromagnetiline ühilduvus – häirekindlus ja häirete tekitamine  
Kui toodet muudetakse meiega kooskõlastamata, kaotab käesolev deklaratsioon kehtivuse.  
Steinhagen, 20.04.2016.

 ppa. Axel Becker, juhatuse liige


**LV**  
Ražotājs  
Izplīdvidība  
**Izstrādājums**  
**Ierīces tips**  
Augstāk minētais izstrādājums, pamatojoties uz tā izstrādes koncepciju un konstrukcijas īpašībām, kā arī izplīdījumu, kādā tas ir laists tirgū, atbilst šādām zemāk minēto direktīvu attiecināmajām pamatprasībām:  
ES direktīva 2011/65/ES (RoHS)  
ES Direktīvu 2014/30/ES par elektromagnētisko saderību  
Piemērotās un attiecinātās tiesību normas:  
EN 61000-6-2/3 Elektromagnētiskā saderība - Traucējumnoturība un traucējumu emisija  
Veicot izstrādājumā ar ražotāju iepriekš nesaskaņotas izmaiņas, šī deklarācija zaudē savu spēku.  
Steinhagen, 20.04.2016.

 prokurists Axel Becker, izplīdvidība


**HR**  
Proizvođač  
Uprava  
**Proizvod**  
**Tip uređaja**  
Model gore navedenog proizvoda koji smo stavili na tržište odgovara na temelju svojeg koncepta i izvedbe relevantnim temeljnim zahtjevima niže navedenih direktiva:  
Direktiva 2011/65/EU (RoHS) o ograničavanju uporabe određenih opasnih tvari u električnoj i elektroničkoj opremi  
Direktiva 2014/30/EZ o elektromagnetskoj kompatibilnosti  
Primijenjene i uvažene norme:  
EN 61000-6-2/3 Elektromagnetska kompatibilnost – Otpornost na smetnje i odašiljanje smetnji  
Ovaj certifikat prestaje važiti ako se na uređaju vrše neodobrene preinake.  
Steinhagen, dana 20.04.2016.

 ppa. Axel Becker, Uprava


**SR**  
Proizvođač  
Poslovodstvo  
**Proizvod**  
**Tip uređaja**  
Gore opisani proizvod odgovara na osnovu njegovog konceptije i konstrukcije uzorku, koji je od nas pušten u promet, prema zahtevima osnovnih važećih direktiva, navedenih u nastavku:  
Direktiva EU 2011/65/EU (RoHS)  
Smernica EU za elektromagnetnu podnošljivost 2014/30/EE  
Primenjene i uvažene norme:  
EN 61000-6-2/3 Elektromagnetska podnošljivost – Otpornost na smetnje i emitovanje smetnji  
Ova izjava gubi na važnosti ukoliko bi se na uređaju sprovela izmena bez našeg odobrenja.  
Steinhagen, 20.04.2016.

 ppa. Axel Becker, Poslovodstvo

**EL**  
Κατασκευαστής  
Γενική Διεύθυνση  
**Προϊόν**  
**Τύπος συσκευής**  
Το ως άνω περιγραφόμενο προϊόν συμμορφώνεται βάσει του σχεδιασμού και του τρόπου κατασκευής του στην έκδοση που θέτουμε στην κυκλοφορία με τις ισχύουσες θεμελιώδεις απαιτήσεις των παρακάτω αναφερόμενων οδηγιών:  
Κοινοτική Οδηγία 2011/65/ΕΕ (RoHS)  
Κοινοτική Οδηγία 2014/30/ΕΕ περί ηλεκτρομαγνητικής συμβατότητας  
Ισχύοντα και σχετικά πρότυπα:  
EN 61000-6-2/3 Ηλεκτρομαγνητική συμβατότητα - Ατρωσία και εκπομπή  
Σε περίπτωση τροποποίησης της συσκευής που δεν έχει συμφωνηθεί με εμάς παύει η παρούσα δήλωση.  
Steinhagen, 20/04/2016.

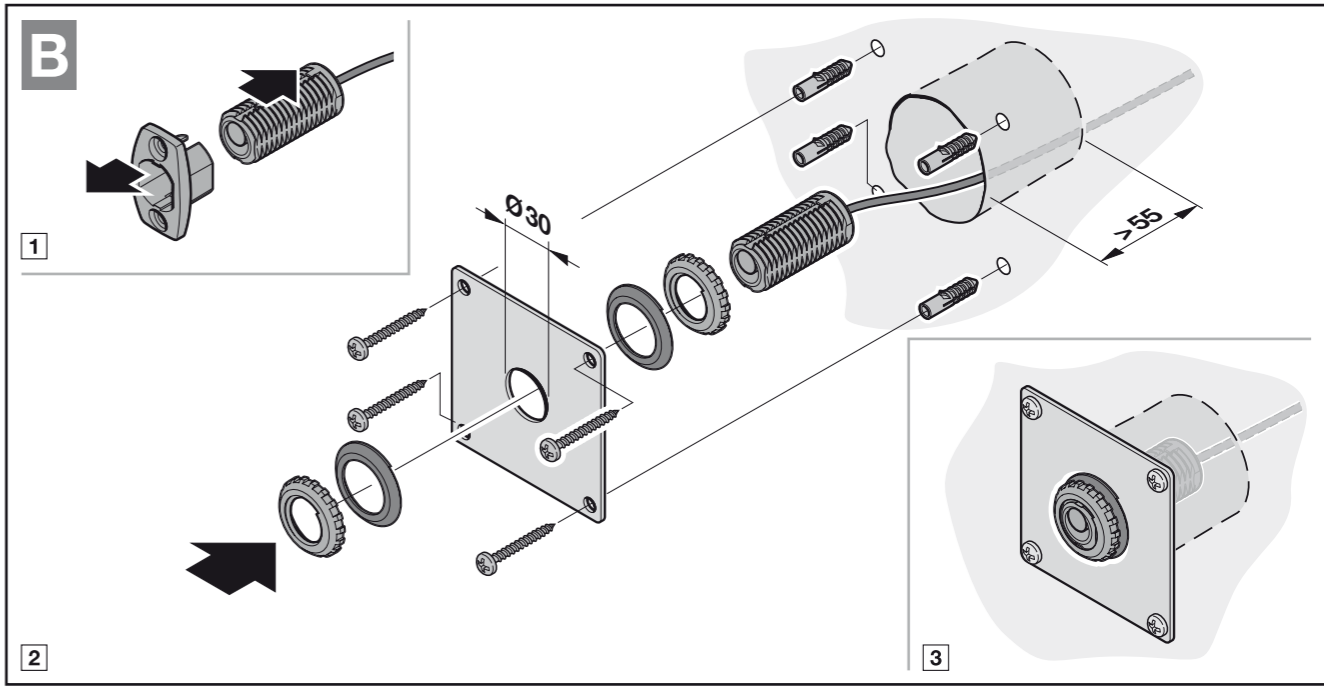
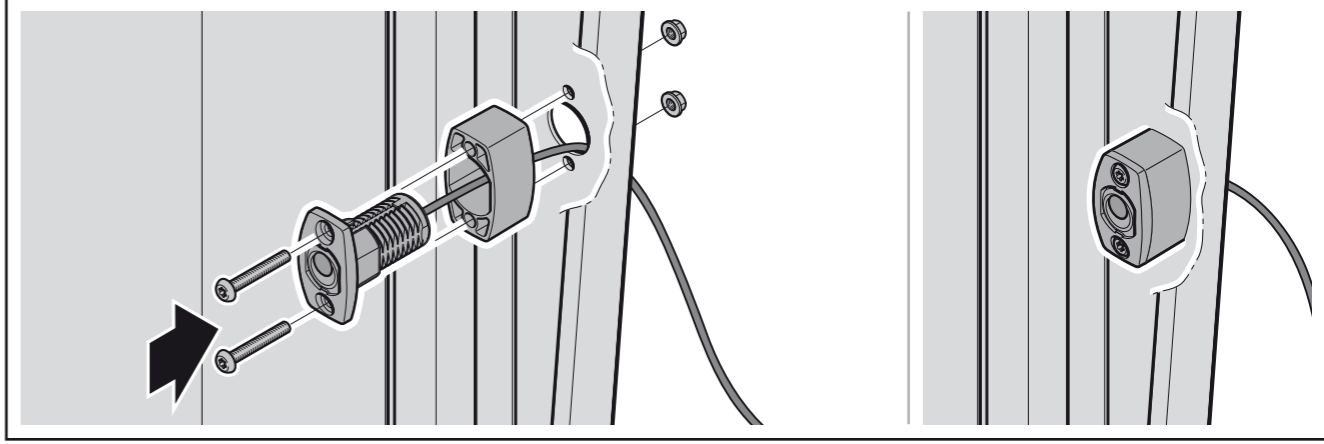
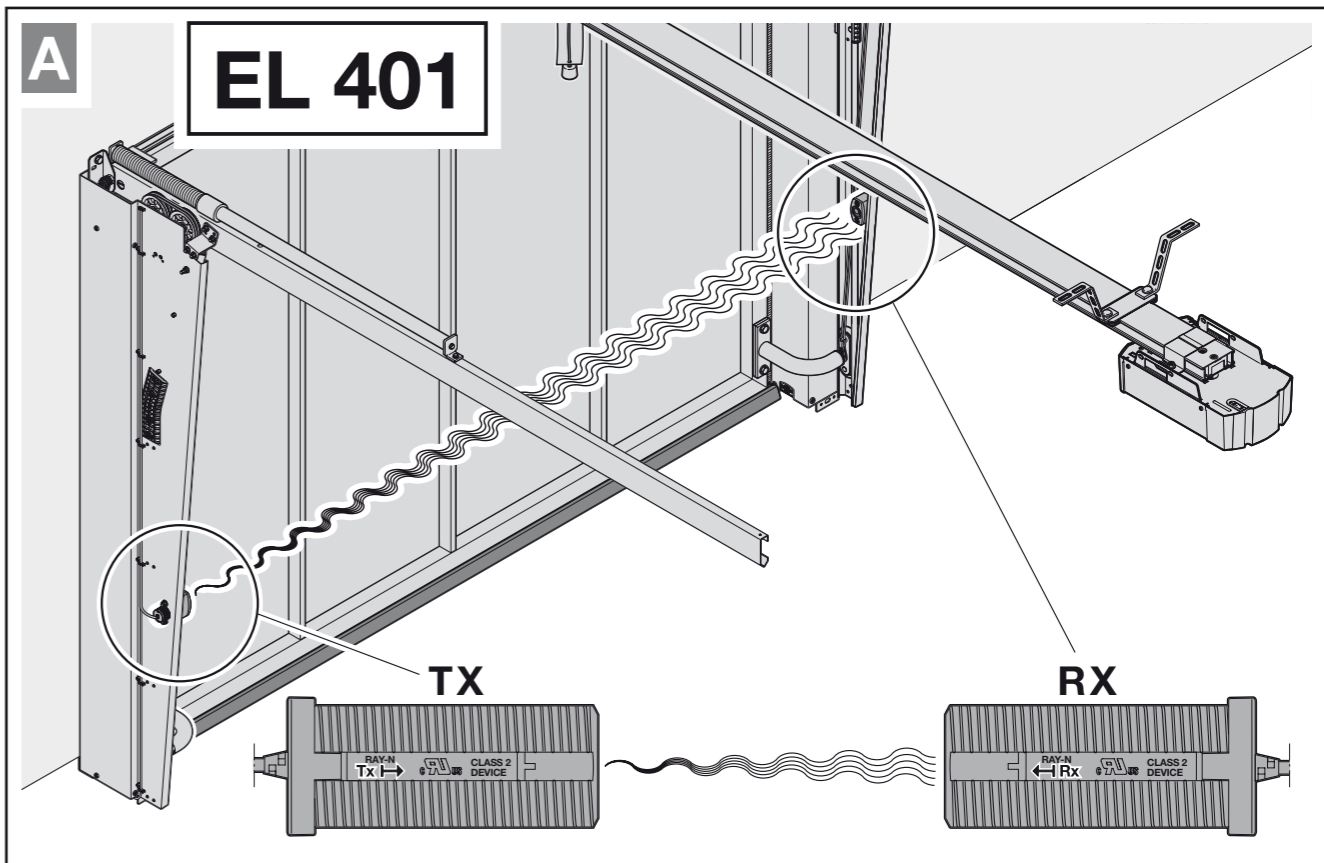
 a.o. Axel Becker, Γενική Διεύθυνση

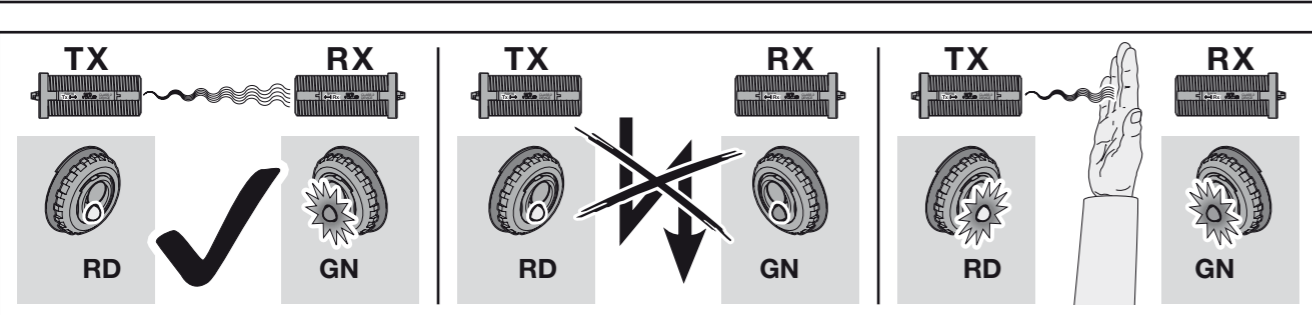
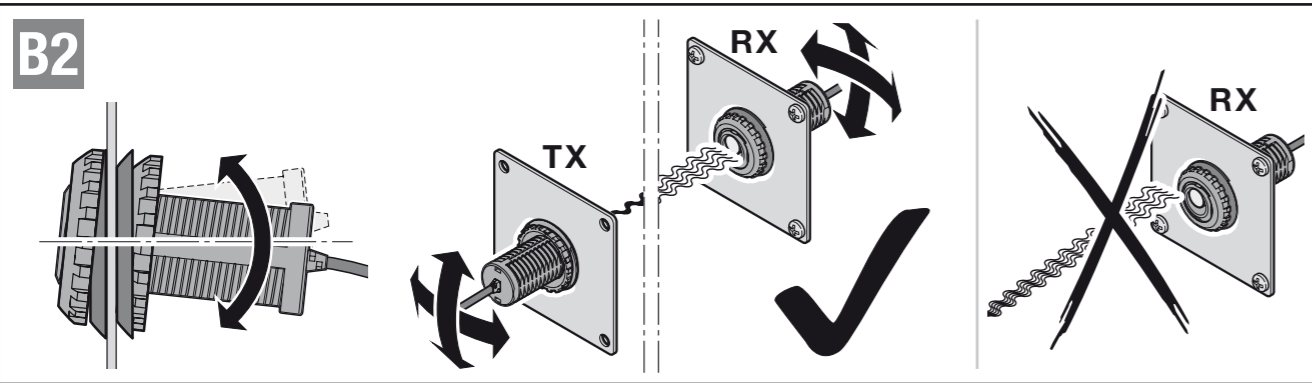
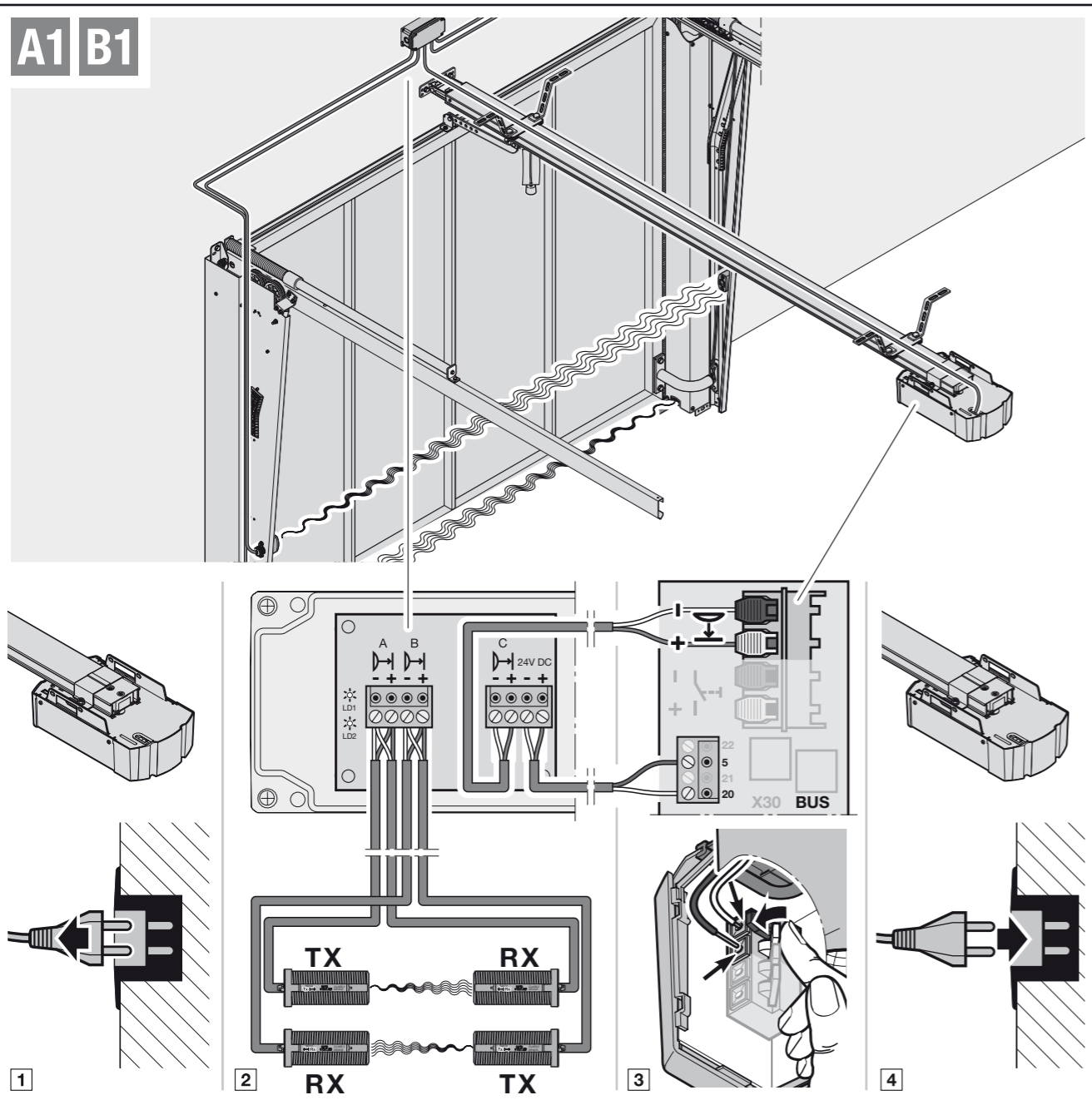
**RO**  
Producător  
Conducerea firmei  
**Produs**  
**Tip de aparat**  
Prin concepție și construcție, modelul pus pe piață al produsului indicat mai sus corespunde cerințelor fundamentale de siguranță și de sănătate ale următoarelor directive:  
Directiva UE 2011/65/UE (RoHS)  
Directiva 2014/30/UE privind compatibilitatea electromagnetică  
Norme utilizate și aplicate:  
EN 61000-6-2/3 Compatibilitatea electromagnetică - Imunitate la perturbări și interferențe emise  
În cazul unei modificări a produsului, care nu a fost convenită cu noi, această declarație își pierde valabilitatea.  
Steinhagen, 20.04.2016

 Împuternicit, Axel Becker, Conducerea firmei

**BG**  
Производител  
Ръководство  
**Продукт**  
**Тип устройство**  
Горепосоченият продукт, въз основа на своята концепция и конструктивен тип, в пуснатия от нас на пазара модел, отговаря на основополагащите изисквания в изброените по-долу директиви:  
Директива на ЕС 2011/65/ЕС (RoHS)  
Директива на ЕС „Електромагнитна съвместимост“ 2014/30/ЕС  
Приложени и взети предвид стандарти:  
EN 61000-6-2/3 Електромагнитна съвместимост – устойчивост на смущаващи сигнали и излъчване на смущаващи сигнали  
В случай на несъгласувано изменение на продукта, настоящата декларация губи валидността си.  
Steinhagen, 2016-04-20

 Axel Becker, Ръководство





**DE**  
 Hersteller  
 Geschäftsleitung  
**Produkt**  
**Gerätetyp**  
 Das oben bezeichnete Produkt entspricht aufgrund seiner Konzipierung und Bauart in der von uns in Verkehr gebrachten Ausführung den einschlägigen grundlegenden Anforderungen nachstehend aufgeführter Richtlinien:  
 EU-Richtlinie 2011/65/EU (RoHS)  
 EU-Richtlinie Elektromagnetische Verträglichkeit 2014/30/EU  
 Angewandte und herangezogene Normen:  
 EN 61000-6-2/3 Elektromagnetische Verträglichkeit – Störfestigkeit und Störaussendung  
 Bei einer nicht abgestimmten Änderung des Produkts verliert diese Erklärung ihre Gültigkeit.  
 Steinhagen, den 20.04.2016

**EN**  
 Manufacturer  
 Management  
**Product**  
**Device type**  
 On the basis of its design and type in the version marketed by us, the product described above conforms to the respective essential requirements of the directives listed below:  
 EU Directive 2011/65/EU (RoHS)  
 EU Electromagnetic Compatibility Directive 2014/30/EU  
 Applied and consulted standards:  
 EN 61000-6-2/3 Electromagnetic compatibility – Interference immunity and interference emission  
 Any modification made to this product without our express permission and approval shall render this declaration null and void.  
 Steinhagen, den 20.04.2016

**FR**  
 Fabricant  
 Direction générale  
**Produit**  
**Type d'appareil**  
 Sur le plan de la conception et de la fabrication et dans la version que nous commercialisons, le produit dénommé ci-dessus satisfait aux exigences fondamentales des directives suivantes:  
 Directive européenne 2011/65/UE (RoHS)  
 Directive UE Compatibilité électromagnétique 2014/30/UE  
 Normes applicables et consultées:  
 EN 61000-6-2/3 Compatibilité électromagnétique – Résistance aux parasitages et émissions parasites  
 Toute modification du produit non approuvée de l'appareil annule la validité de la présente déclaration.  
 Steinhagen, le 20.04.2016

**NL**  
 Fabrikant  
 Bedrijfsleiding  
**Product**  
**Toesteltype**  
 Het hierboven vermelde product voldoet op grond van zijn ontwerp en constructie in de door ons in omloop gebrachte uitvoering aan de uniforme fundamentele eisen van de volgende richtlijnen:  
 EU-richtlijn 2011/65/EU (RoHS)  
 EU-richtlijn elektromagnetische compatibiliteit 2014/30/EU  
 Toegepaste en geldende normen:  
 EN 61000-6-2/3 Elektromagnetische compatibiliteit - storingsbestendigheid en storingsmissie  
 Bij een niet met ons afgestemde wijziging van het product verliest deze verklaring haar geldigheid.  
 Steinhagen, 20-04-2016

**ES**  
 Fabricante  
 Dirección  
**Producto**  
**Tipo de aparato**  
 El producto arriba mencionado corresponde según su concepto y tipo de construcción en la versión comercializada por nosotros a las exigencias básicas pertinentes estipuladas en las directivas siguientes:  
 Directiva comunitaria 2011/65/UE (RoHS)  
 Directiva comunitaria sobre compatibilidad electromagnética 2014/30/UE  
 Normas aplicadas y consultadas:  
 EN 61000-6-2/3 Compatibilidad electromagnética: resistencia a interferencias y emisión de interferencias  
 En caso de una modificación de del producto no autorizada, pierde validez la presente declaración.  
 Steinhagen, 20/04/2016

**IT**  
 Produttore  
 Direttore amministrativo  
**Prodotto**  
**Tipo di dispositivo**  
 Si dichiara che il prodotto sopra menzionato, nella struttura, nel tipo di costruzione e nella versione da noi messa in circolazione, è conforme ai requisiti fondamentali pertinenti delle direttive riportate di seguito:  
 Direttiva UE 2011/65/UE (RoHS)  
 Direttiva UE Compatibilità elettromagnetica 2014/30/UE  
 Norme applicate o consultate:  
 EN 61000-6-2/3 Compatibilità elettromagnetica – immunità alle interferenze ed emissione di segnali di disturbo  
 La presente dichiarazione perde validità qualora del prodotto sia stato modificato senza espressa approvazione.  
 Steinhagen, 20/04/2016

**PT**  
 Fabricante  
 Direção  
**Produto**  
**Tipo de aparelho**  
 O produto acima referido corresponde às seguintes diretivas devido à conceção e ao tipo de construção do modelo por nós disponibilizado e aos requisitos essenciais aplicáveis das diretivas a seguir especificadas:  
 Diretiva comunitária 2011/65/UE (restrição do uso de determinadas substâncias perigosas em equipamentos elétricos e eletrónicos)  
 Diretiva comunitária respeitante à compatibilidade eletromagnética 2014/30/UE  
 Normas relacionadas e aplicadas:  
 EN 61000-6-2/3 Compatibilidade eletromagnética – Resistência a interferências e emissão de interferências  
 Esta declaração perde a validade, se for feita qualquer alteração no produto sem o nosso consentimento prévio.  
 Steinhagen, 20/04/2016

**PL**  
 Producent  
 Kierownictwo spółki  
**Produkt**  
**Typ urządzenia**  
 Powyższy produkt spełnia właściwe zasadnicze wymogi zawarte w niżej wymienionych dyrektywach ze względu na rodzaj konstrukcji oraz wersję wykonania wprowadzoną przez nas do obrotu:  
 Dyrektywa UE 2011/65/UE (RoHS)  
 Dyrektywa UE 2014/30/UE w sprawie kompatybilności elektromagnetycznej  
 Stosowane i powoływane normy:  
 EN 61000-6-2/3 Kompatybilność elektromagnetyczna - Odporność i emisja  
 Niniejsza deklaracja traci swoją ważność w przypadku dokonania niezgodnionej zmiany urządzenia.  
 Steinhagen, dnia 20.04.2016 r.

**HU**  
 Gyártó  
 Cégvezető  
**Termék**  
**Eszköztípus**  
 A fenti termék tervezése és felépítése, valamint az általunk forgalomba hozott kivitele alapján megfelel az alábbi irányelvekben megfogalmazott alapvető követelményeknek:  
 2011/65/EU irányelv (RoHS direktíva)  
 2014/30/EU Elektromágneses összeférhetőség irányelve  
 Alkalmazott és felhasznált szabványok:  
 EN 61000-6-2/3 Elektromágneses összeférhetőség - zavartűrési és zavarkibocsátási  
 Ha a termékben valamilyen változtatást hajtanak végre, ez a nyilatkozat érvényességét veszti.  
 Steinhagen, 2016.04.20.

**CS**  
 Výrobce  
 Vedení společnosti  
**Výrobek**  
**Typ přístroje**  
 Výše označený výrobek na základě své koncepce a konstrukce a v provedení, které uvádíme do oběhu, odpovídá příslušným základním požadavkům níže uvedených směrnic:  
 Směrnice 2011/65/UE (RoHS)  
 Směrnice o elektromagnetické kompatibilitě 2014/30/UE  
 Použité a zohledněné normy:  
 EN 61000-6-2/3 Elektromagnetická kompatibilita - Odolnost pro průmyslové prostředí a Emise  
 Při naší neodsouhlasené změně výrobku ztrácí tato prohlášení platnost.  
 Steinhagen, dne 20.04.2016

**RU**  
 Производитель  
 Руководитель предприятия  
**Изделие**  
**Тип прибора**  
 Вышеуказанное изделие благодаря принципам, лежащим в основе его конструкции, а также в предельно малом уровне исполнения, соответствует основополагающим требованиям приведенных ниже Директив:  
 Директива ЕС 2011/65/UE (RoHS – англ. Restriction of Hazardous Substances)  
 Директивы ЕС по электромагнитной совместимости 2014/30/UE  
 При этом мы руководствовались следующими стандартами:  
 EN 61000-6-2/3 Электромагнитная совместимость – Помехоустойчивость и излучение помех  
 Это заявление утрачивает силу в случае не согласованного с нами изменения изделия.  
 Steinhagen, 20.04.2016.

**SL**  
 Proizvajalec  
 Uprava podjetja  
**Proizvod**  
**Tip priprave**  
 Zgoraj navedeni proizvod s svojo zasnovno in konstrukcijo ter z našo končno izvedbo v posredovanju tržni obliki ustreza zadevnim osnovnim zahtevam spodaj navedenih direktiv:  
 Direktiva EU 2011/65/UE o omejevanju uporabe nekaterih nevarnih snovi (RoHS)  
 Direktiva EU o elektromagnetni združljivosti 2014/30/UE  
 Uporabljene in upoštevane standarde:  
 EN 61000-6-2/3 Elektromagnetna združljivost – Imunost na motnje in oddajanje motenj  
 V primeru spreminjanja proizvoda, ki ni v skladu z našo zasnovno, ta izjava ne velja.  
 Steinhagen, 20.04.2016.

**NO**  
 Produsent  
 Daglig leder  
**Produkt**  
**Apparattype**  
 Produktet som er beskrevet ovenfor, med konstruksjon og utførelse som i den versjonen som er tilgjengelig på markedet, er i samsvar med de relevante og grunnleggende kravene i følgende direktiver:  
 EU-direktiv 2011/65/UE (RoHS)  
 EU-direktiv om elektromagnetisk kompatibilitet 2014/30/UE  
 Anvendte standarder:  
 EN 61000-6-2/3 Elektromagnetisk kompatibilitet – immunitet og emisjoner  
 Dersom produktet endres uten vårt samtykke, vil denne erklæringen miste sin gyldighet.  
 Steinhagen, 20.04.2016.

**EU-samsvarserklæring**  
 Hörmann KG Verkaufsgesellschaft, Upheider Weg 94-98, D-33803 Steinhagen  
 Axel Becker  
 Enveis-fotocelle  
 EL 401  
 p.p. Axel Becker, Direção  
 p.p. Axel Becker, Cégvezető  
 p.p. Axel Becker, Direction générale  
 p.p. Axel Becker, Bedrijfsleiding  
 p.p. Axel Becker, Dirección  
 p.p. Axel Becker, Direzione amministrativa  
 p.p. Axel Becker, Direção  
 e.f. Axel Becker, Daglig leder